



折版屋根用 雨樋吊金具補強 吊ボルト 補強プレート

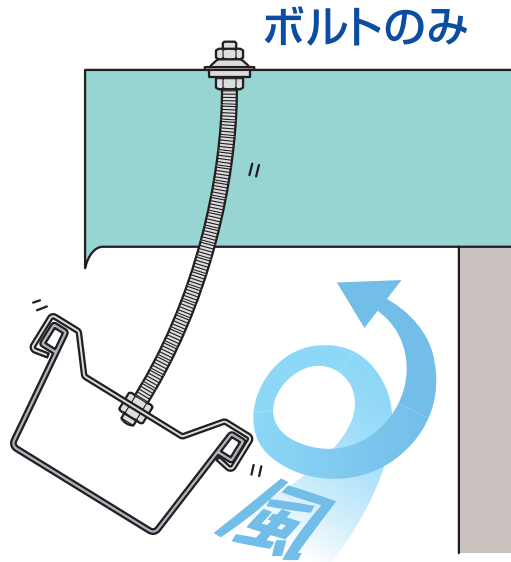
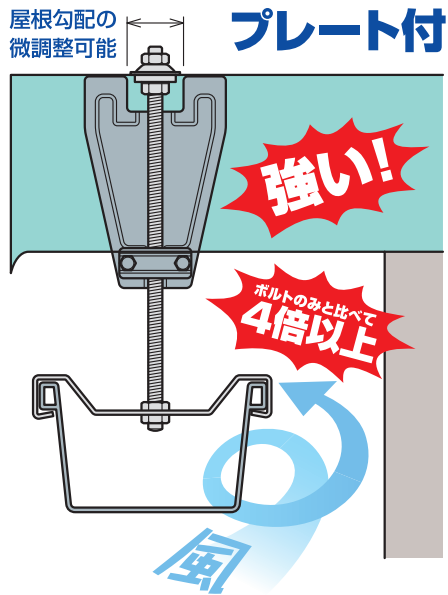
用途

- 大型樋吊金具<L270(150)タイプ>の吊ボルト部分の補強(耐風用として)
- 上記以外の吊ボルト部分の補強(耐風、耐震用として)

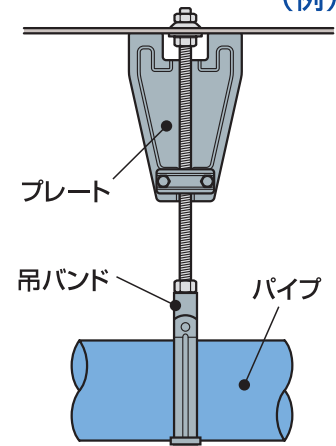
PAT.P(特許出願中)

1. 強度が4倍以上

工場、倉庫などの大型建造物で、折版屋根から雨樋を固定する金具の吊ボルト補強に。「吊ボルト補強プレート」を付けた場合の横振れに対する強度は、吊ボルトのみの施工と比べ4倍以上となります。(当社比)



◎吊ボルト部分の補強として幅広くご使用して頂けます。(例)

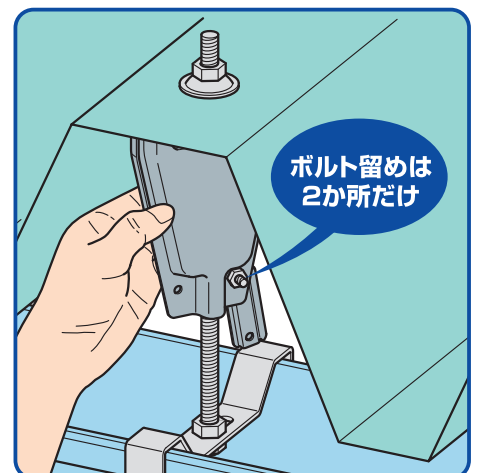
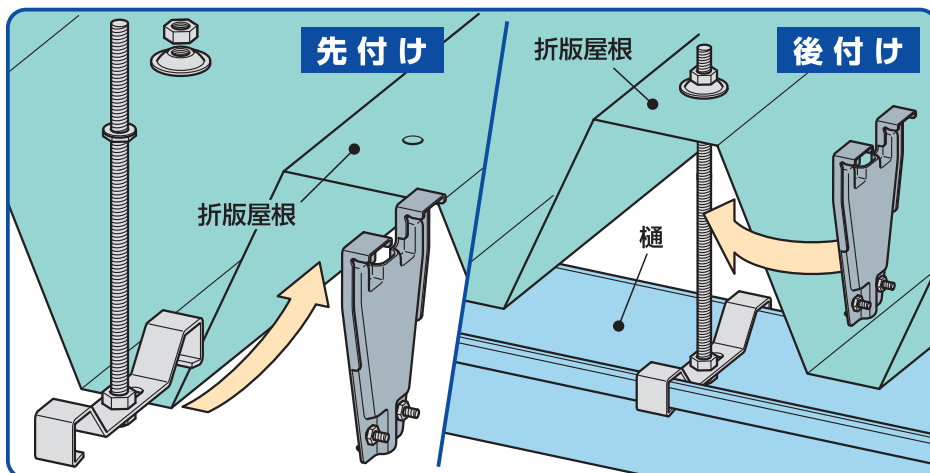


2. 先付け、後付け可能

新たに施工する物件でのご使用(先付け)はもちろん、すでに取り付けられている吊ボルトの補強にもご使用(後付け)いただけます。

3. ラクラク施工

取り付けは、ボルト留めが2か所だけの、ラクラク施工です。



商品ラインナップ

品番	品名	材料	付属部材	入数
SS100015S	ステンレス吊ボルト補強プレート	JFE443CT	M6ステンレス六角ボルト×2 M6ステンレス六角ナット×2 ※M6ステンレスバックワッシャー×2	30
SS100015	スーパーダイヤ吊ボルト補強プレート	スーパーダイヤ	M6ドブメッキ六角ボルト×2 M6ドブメッキ六角ナット×2	30

※バックワッシャー

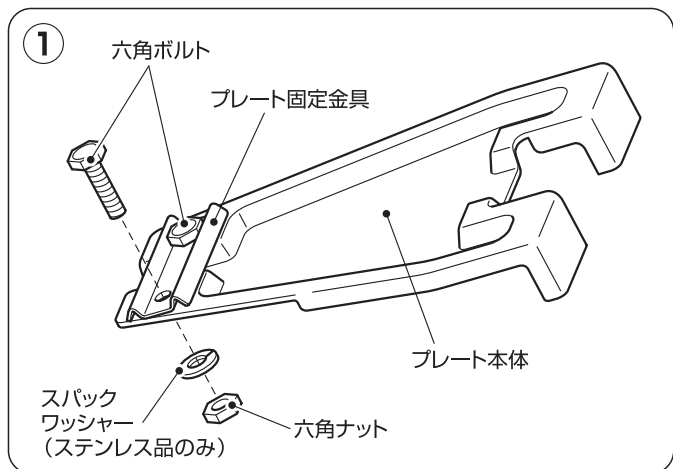
ステンレス製品によく発生する振動によるボルト・ナットの緩み止め対策として付属するものです。通常のスプリングワッシャーよりもバネ反力が大きく、均等に反力が作用することから緩み止めに大きな効果を発揮します。



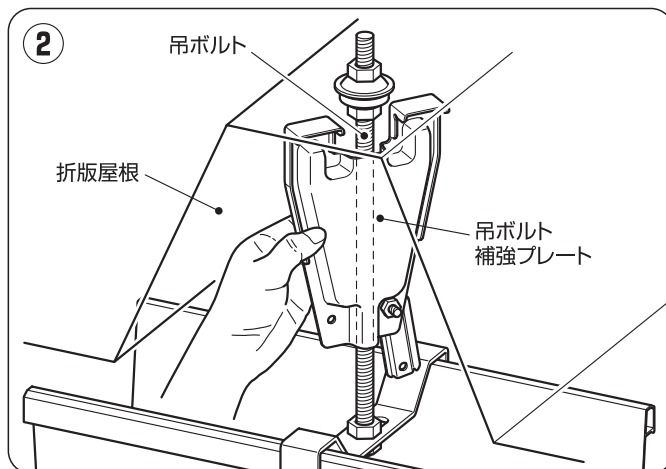
下記の事項をよくお読みの上、ご使用いただきますよう、お願いいたします。

施工方法

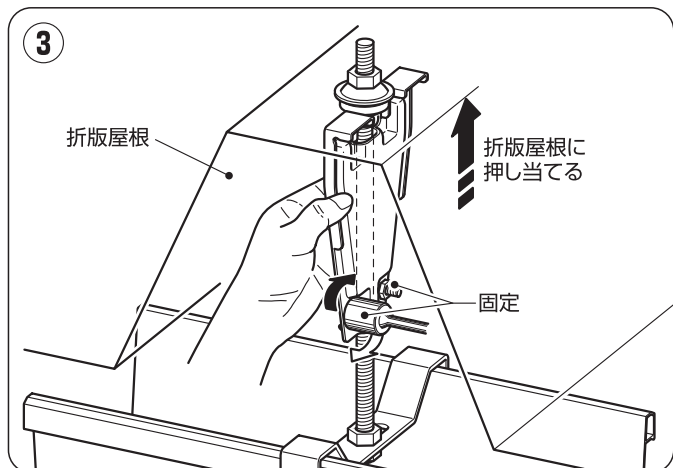
① 注 本商品は専門施工を必要としますので、専門工事店様が工事を行ってください。



セットされた、吊ボルト補強プレートの片側のボルト・ナットをはずします。

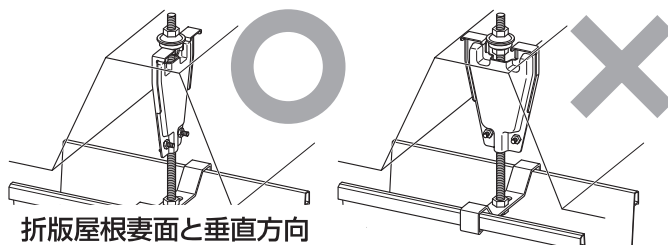


プレート本体の溝部に吊ボルトをあてがいます。

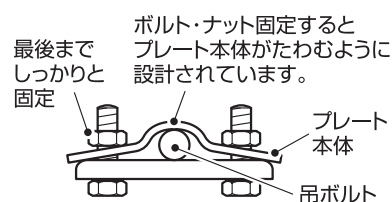


プレートの方向が折版屋根妻面と垂直となるようにし、折版屋根に押し当てながら、吊ボルトを挟むようにして、ボルト・ナットを固定します。

● プレートの方向は下図の通りにしてください。



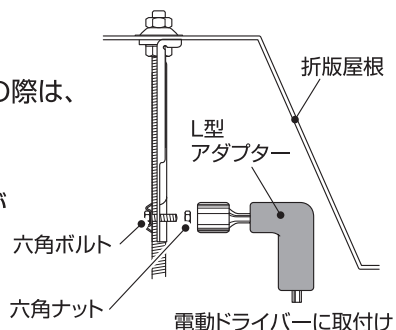
● ボルト・ナット固定は容易に緩まないようにしっかりと固定してください。



● 最後までしっかりと固定されているか必ず確認してください。(特に電動ドライバーを使用する場合は注意が必要です。)

施工上のアドバイス

② 電動ドライバーでボルト・ナット固定の際は、L型アダプター等を取り付けてご使用いただくと施工性が向上いたします。



寸法図面 (尺度1:4)

