

欲しいパーツがここにあり、あらゆる施工に対応する。

セルフドリリングシリーズ

# OTIS

ファスニング  
ロスカ



株式会社 **オーティス**

URL <https://www.otis-web.co.jp>

〒578-0955 東大阪市横枕南5-3 TEL.072-966-1901(代) FAX.072-966-1909

●商品改良のため、仕様・外観は予告なしに変更することがありますのでご了承下さい。●印刷物と実物では多少色柄が異なる場合があります。●このカタログの記載内容は、2020年12月現在のものです。

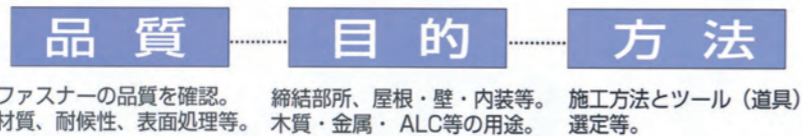
R2.12.1500D

株式会社 **オーティス**

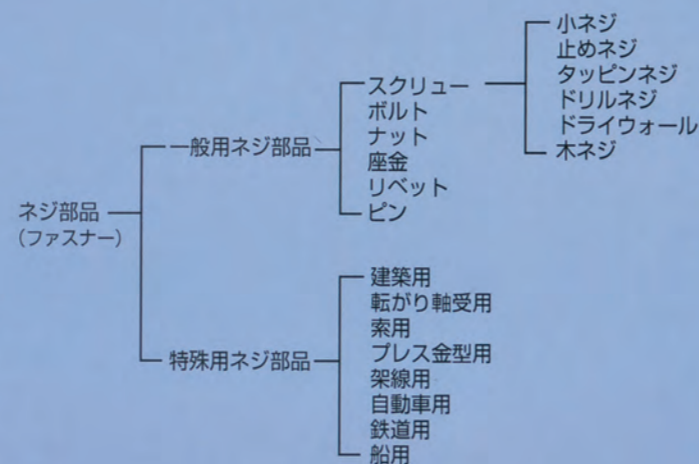
# 確かな締結が信頼を創る



## 締結の3要素



## 使用目的によるネジの分類



### “ロスカ”の名称

当社の三大柱の一つとなるように建築革命のプロトとして、ネジができたように、ネジとして存在の原点をとい、日本が欧州の中で、最初の出会いがあったスペイン語に原語をたどり、ネジの意のロスカを採用。

## 耐久性という基本をふまえた表面処理への探究

### 表面処理のいろいろ

#### ■ 溶融亜鉛メッキ

鋼材を亜鉛溶解（浴温）480℃に浸漬して、鉄+亜鉛の合金皮膜を施したものの。合金層の部分は写真のようになる。当社ではJIS HDZ40,45にしたがって付着量を施している。



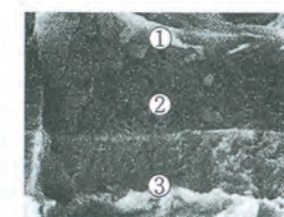
- 一般に知られている電気メッキよりも皮膜が丈夫であることから建築材関係で古くから愛用されている。

#### ■ EPカラー（エポキシ系粉体塗料）

静電気により、カラー微粒子を吹き付けて密着させ、190℃～200℃の高温により微粒子を融着させて皮膜を施したものの。静電塗料は複雑なもの、広い面積に均様に塗料を塗る方法としてはベターであり、効率性・経済性に優れている。

#### ■ セラミックコート

第1層に金属亜鉛層①、第2層に高耐食性化成皮膜層②、第3層にセラミック材を使用した表面焼成層③からなる防錆皮膜のことで、表面層と化成皮膜層を架橋効果で強固に結合させているのが特長。

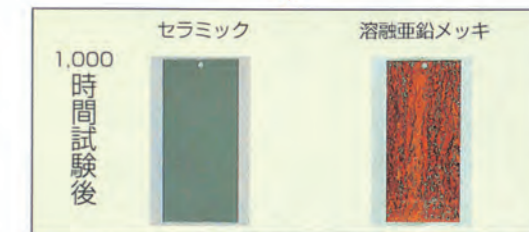


- 耐塩水・耐薬品・耐候性・耐腐食性に非常に優れ、異種金属・接触腐食や傷つきなどの耐食性にもよい。

### 腐食試験

#### ■ 塩水噴霧試験

【試験方法】 JIS Z 2371に基づき5%塩水を所定時間かけ続ける。



大阪府立産業技術総合研究所にて試験したものです

#### ■ 異種金属接触腐食

異種の試験片を締めつけた場合等接触面の腐食度を調べる試験において、従来の他の表面処理よりはっきりと優位性が見られる。

#### ■ 耐酸・耐アルカリ試験

5%塩酸溶液24時間浸漬試験、3%水酸化ナトリウム溶液72時間浸漬試験後表面皮膜は溶けておらず、素地荒れはまったくない。

#### ■ 密着試験

試験片の塗膜を貫通して、試験板の生地面に達するまでの切傷をつけ、切れ目から傷の広がり的大小によって密着力を調べる試験においても強い密着力をもち。

## 加工・処理の種類

### “ロスカ”製品は

- 打込み時間の短縮と、小さな推力で楽施工の能率アップを実現。
- 厳重な品質管理により、製品のバラつきが少ない。
- 管理が楽なバーコード表示を実施。

ステンレス  
SUS410

13Cr鋼の代表的鋼種でネジ成型後ネジ特性をそこなめよう調質熱処理を行う。焼入れ硬化出来るため鋼板用のドリルネジとして多く使用される。（磁石につく）

メッキ処理  
ユニクロ

表面は美しく白色。光沢があってコストも安い。建築用ネジとしては一般的に広く普及している。

メッキ処理  
三価クロムクロメート

三価クロムクロメートの耐食性は、六価と同等と言われており、加熱耐食性にも優れています。環境に優しいメッキ処理です。

表面処理  
ラスパート

セラミックで表面コーティングされており、防錆効果を向上させたもの。酸性雨、耐薬品性にすぐれ、異種金属接触腐食がないのが特徴。

ステンレス  
SUS304

18-8といわれるオーステナイト系ステンレスの代表。冷間加工で加工誘起マルテンサイト変態が生じるため加工硬化性高く、ネジ頭部の圧造われを起こす場合がある。防錆効果は高い。（磁石につかない）

メッキ処理  
クロメート

黄色く光沢がある。ユニクロより耐食性は良好で、コストも安い。

メッキ処理  
スズメッキ

下地にNi-Cuをメッキしたものの。外観は美しく耐食性はかなり高いがコストは高い。SUS410表面にメッキする事が多く、錆は比較的出にくい。

表面処理  
パシベート

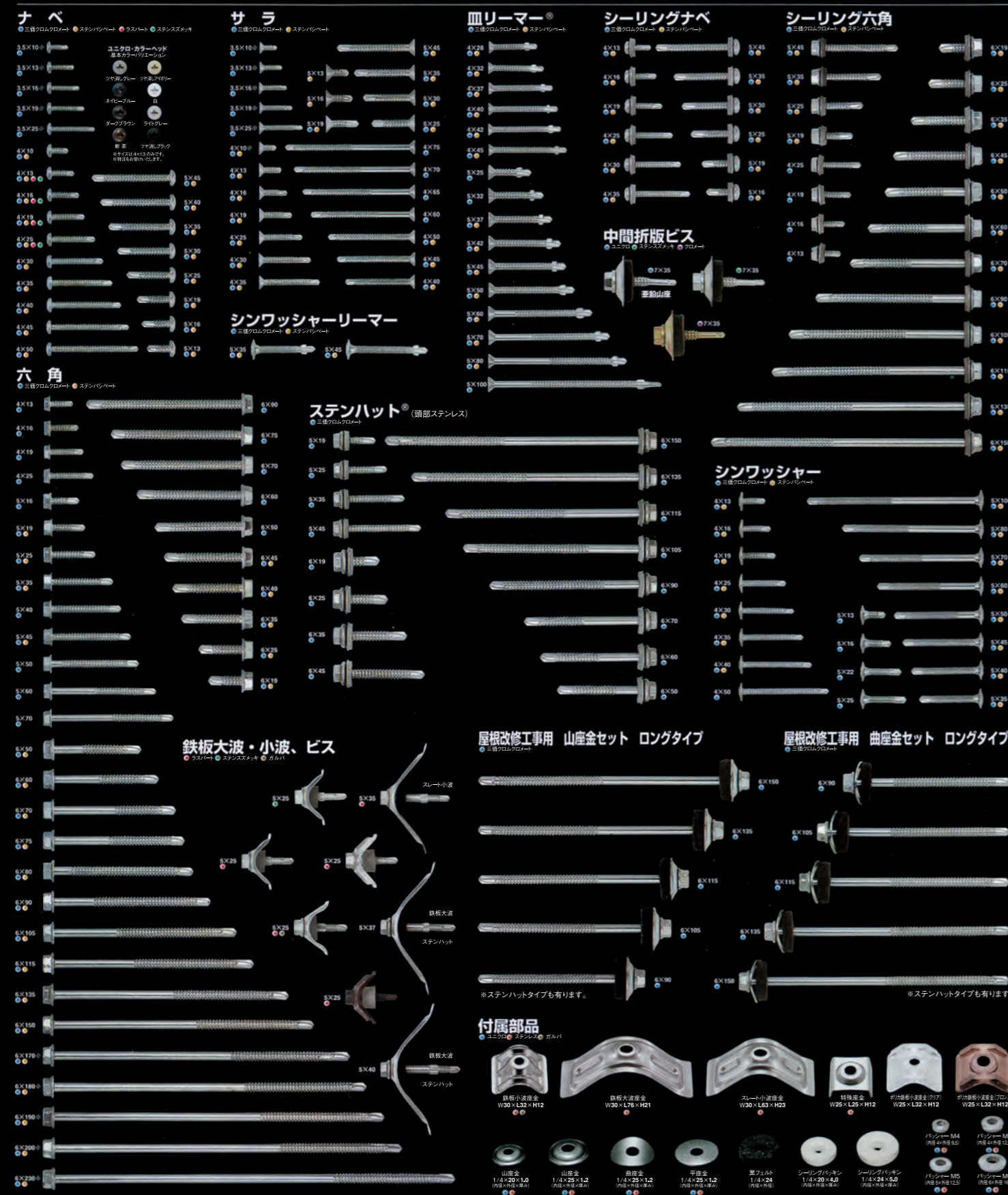
硝酸処理による不動態化被膜の生成。ステンレスの光沢を残して美しい。白錆の発生はない。低速回転のご利用をお勧めします。

欲しいパーツがここにあり、あらゆる施工に対応する。



セルフドリリングシリーズ  
ファスニング ロスカ

ROSCA 鉄骨下地用



ファスナーを選ぶには

建設関連のファスナー商品は、その他の用途のファスナー商品に比べて、1つには天災（台風、地震など）に耐久性があるか、2つめには施工後の取りはずしが難しいため商品の耐食性、耐久性を求める。

また施工時の場所がさまざまなため、取り付ける姿勢が安定しないことが多いので、たやすく施工出来ることが重要である。さまざまな条件を満足させる事が必要不可欠になります。

適用板厚

ドリル径	板厚
3.5mm	2.8mm
4mm	3.6mm
5mm	4.5mm
6mm	6.3mm

安全作業のために

(ねじに関するご使用の際の注意事項)

- 使用時には、適正なトルクで締付けて下さい。トルクが適正でないと、締付け不足やねじ破断、頭飛びあるいは、ねじ空転等の恐れがあります。
- 締付け作業時には、クラッチ機構付のスクロイドライバーをご使用下さい。
- クラッチ機構の付いていないインパクトドライバーなどでねじ締付け作業は、ねじに過大なトルクがかかり過ぎて頭飛びやねじの空転、あるいはねじ先部に欠けなどの損傷を与える恐れがあるので使用しないで下さい。
- ねじにあったビット、又はソケットをご使用下さい。

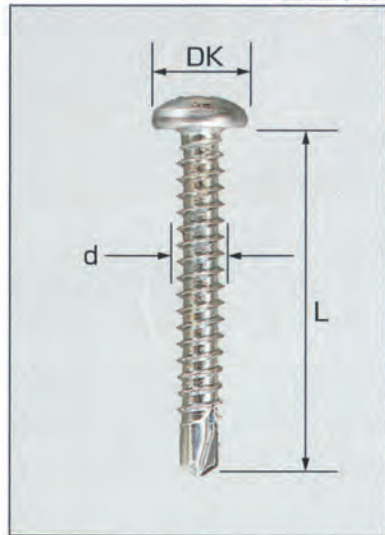
目次

鉄骨下地用	
ロスカ/ナベ	1
ロスカ/サラ	3
ロスカ/皿リーマー®	5
ロスカ/六角	6
ロスカ/フラットヘッド	7
ロスカ/シンワッシャー	8
ロスカ/シンワッシャーリーマー	9
ロスカ/フラットシンワッシャー	10
ロスカ/シーリング ナベ	11
ロスカ/シーリング 六角	12
ロスカ/ステンハット®	13
/シーリング ナベ	13
ロスカ/ステンハットリーマー	14
ロスカ/鉄板小波ビス	15
ロスカ/スレート小波ビス/鉄板大波ビス	16
ロスカ/中間折版ビス	17
ロスカ/ALCビス	18
ロスカ/特殊座金セット	19
ロスカ/屋根改修工事用 山座金セット	20
ロスカ/屋根改修工事用 曲座金セット	21
ロスカ/付属部品/ビット	22
木下地用	
ピークス/板金万能ビス	23
ピークス/オールラウンドビス	24
ピークス/硬質ボードビス	
板金万能ビスタイプ	25
ピークス/硬質ボードビス	
オールラウンドビスタイプ	26
ピークス/破風板ボードビス	27
ピークス/雨トイビス	28
ピークス/平板瓦ビス	29
/木下地用フラットヘッド	29
ピークス/木下地用鉄板小波ビス	30
ピークス/薄鉄板ビス	31
/たこビス	31
ピークス/たこビス	
カラーヘッド	32
ピークス/板金野地板ビス	33
/板金ガリゴリビス	33
/タイトフレームビス	33
ピークス/モックイ君	34
平板瓦改修用	
ラミネートビス/シンワッシャー	35
/フラットストップ	35

## メッキ処理

### 三価クロムクロメート

#### ■全ネジ



屋根、外装、内装、電設配管などの鉄骨系下地材に水切り、ケラバ、板金製品、デッキ、ダクト製品等の取付け

薄鋼板 + C型鋼

品番	サイズ (mm)	外径		頭部の径		入数	参考価格 (円/本)
		d	L	DK最大	DK最小		
※ RT3510-Z	3.5×10	3.5	10	7.00	6.64	800×18	3.30
※ RT3513-Z	3.5×13	3.5	13	7.00	6.64	500×18	3.30
※ RT3516-Z	3.5×16	3.5	16	7.00	6.64	500×18	3.50
※ RT3519-Z	3.5×19	3.5	19	7.00	6.64	400×18	3.70
※ RT3525-Z	3.5×25	3.5	25	7.00	6.64	300×18	4.00
※ RT4010-Z	4×10	4.0	10	8.00	7.64	500×18	2.90
RT4013	4×13	4.0	13	8.00	7.64	500×18	2.90
RT4016	4×16	4.0	16	8.00	7.64	500×18	3.50
RT4019	4×19	4.0	19	8.00	7.64	350×18	4.20
RT4025	4×25	4.0	25	8.00	7.64	250×18	5.00
RT4030	4×30	4.0	30	8.00	7.64	200×18	5.70
RT4035	4×35	4.0	35	8.00	7.64	150×18	6.40
RT4040	4×40	4.0	40	8.00	7.64	150×18	7.70
RT4045	4×45	4.0	45	8.00	7.64	125×18	8.70
RT4050	4×50	4.0	50	8.00	7.64	100×18	9.70
RT5013	5×13	5.0	13	9.50	9.14	300×18	4.70
RT5016	5×16	5.0	16	9.50	9.14	300×18	5.00
RT5019	5×19	5.0	19	9.50	9.14	250×18	5.50
RT5025	5×25	5.0	25	9.50	9.14	250×18	6.70
RT5030	5×30	5.0	30	9.50	9.14	200×18	7.70
RT5035	5×35	5.0	35	9.50	9.14	150×18	8.40
RT5040	5×40	5.0	40	9.50	9.14	100×18	10.40
RT5045	5×45	5.0	45	9.50	9.14	100×18	11.40

※印は受注製品です

## ステンレス

### SUS 410

## 表面処理

### パシペート

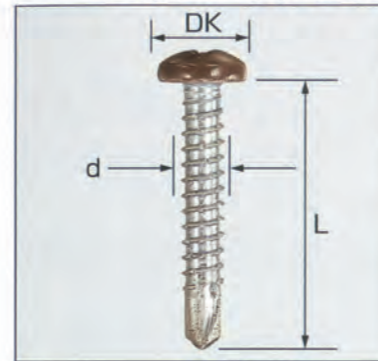
品番	サイズ (mm)	外径		頭部の径		入数	参考価格 (円/本)
		d	L	DK最大	DK最小		
※ RS4010-Z	4×10	4.0	10	8.00	7.64	500×18	9.00
RS4013	4×13	4.0	13	8.00	7.64	500×18	9.00
RS4016	4×16	4.0	16	8.00	7.64	500×18	9.50
RS4019	4×19	4.0	19	8.00	7.64	350×18	10.00
RS4025	4×25	4.0	25	8.00	7.64	250×18	12.50
RS4030	4×30	4.0	30	8.00	7.64	200×18	15.00
RS4035	4×35	4.0	35	8.00	7.64	150×18	16.00
RS4040	4×40	4.0	40	8.00	7.64	150×18	19.00
RS4045	4×45	4.0	45	8.00	7.64	125×18	22.50
RS4050	4×50	4.0	50	8.00	7.64	100×18	23.00
RS5013	5×13	5.0	13	9.50	9.14	300×18	13.50
RS5016	5×16	5.0	16	9.50	9.14	300×18	14.50
RS5019	5×19	5.0	19	9.50	9.14	250×18	15.00
RS5025	5×25	5.0	25	9.50	9.14	250×18	18.00
RS5030	5×30	5.0	30	9.50	9.14	200×18	20.00
RS5035	5×35	5.0	35	9.50	9.14	150×18	21.00
RS5040	5×40	5.0	40	9.50	9.14	100×18	23.00
RS5045	5×45	5.0	45	9.50	9.14	100×18	28.00

※印は受注製品です

## メッキ処理

### 三価クロムクロメート

#### ■カラーヘッド 全ネジ



屋根、外装など広範囲な鉄骨系下地材にサッシなどの色に合わせて取付ける場合

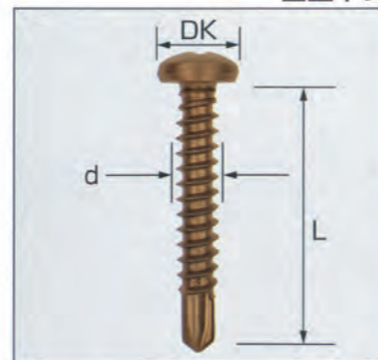


#### ■全ネジ



屋根、外装など広範囲な鉄骨系下地材にアルミ建材、カラー鋼板等の取付け

#### ■全ネジ



屋根、外装など広範囲な鉄骨系下地材にアルミ建材、カラー鋼板等の取付け

品番	カラー	サイズ (mm)	外径		頭部の径		入数	参考価格 (円/本)
			d	L	DK最大	DK最小		
RT4013F1	ツヤ消しグレー	4×13	4.0	13	8.00	7.64	500×18	6.20
RT4013F2	ネイビーブルー	4×13	4.0	13	8.00	7.64	500×18	6.20
RT4013F3	ダークブラウン	4×13	4.0	13	8.00	7.64	500×18	6.20
RT4013F4	新茶	4×13	4.0	13	8.00	7.64	500×18	6.20
RT4013F5	ツヤ消しアイボリー	4×13	4.0	13	8.00	7.64	500×18	6.20
RT4013F6	白	4×13	4.0	13	8.00	7.64	500×18	6.20
RT4013F8	ライトグレー	4×13	4.0	13	8.00	7.64	500×18	6.20
RT4013F9	ツヤ消しブラック	4×13	4.0	13	8.00	7.64	500×18	6.20
RT4016F6	白	4×16	4.0	16	8.00	7.64	500×18	7.00
RT4016F4	新茶	4×16	4.0	16	8.00	7.64	500×18	7.00
RT4019F6	白	4×19	4.0	19	8.00	7.64	350×18	7.50
RT4019F4	新茶	4×19	4.0	19	8.00	7.64	350×18	7.50
RT4025F6	白	4×25	4.0	25	8.00	7.64	250×18	8.40
RT4025F4	新茶	4×25	4.0	25	8.00	7.64	250×18	8.40

## 表面処理

### ラスパート

品番	サイズ (mm)	外径		頭部の径		入数	参考価格 (円/本)
		d	L	DK最大	DK最小		
● RTR4013	4×13	4.0	13	8.00	7.64	500×18	3.70
● RTR4016	4×16	4.0	16	8.00	7.64	500×18	4.40
● RTR4019	4×19	4.0	19	8.00	7.64	350×18	5.00
● RTR4025	4×25	4.0	25	8.00	7.64	250×18	6.00

●在庫なくなり次第廃番となります

## ステンレス

### SUS 410

## 表面処理

### スズメッキ

品番	サイズ (mm)	外径		頭部の径		入数	参考価格 (円/本)
		d	L	DK最大	DK最小		
RSS4013	4×13	4.0	13	8.00	7.64	500×18	11.00
RSS4016	4×16	4.0	16	8.00	7.64	500×18	12.00
RSS4019	4×19	4.0	19	8.00	7.64	350×18	13.00
RSS4025	4×25	4.0	25	8.00	7.64	250×18	16.00

## ステンレス

### SUS 410

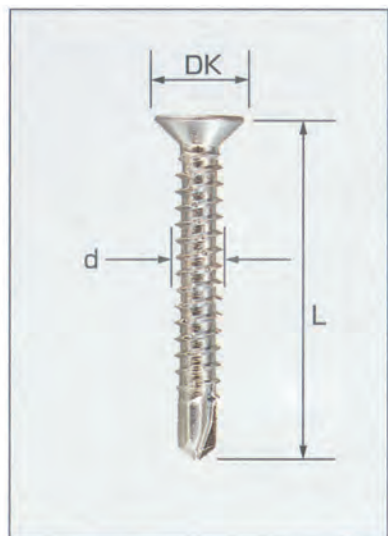
## 表面処理

### ブロンズメッキ

品番	サイズ (mm)	外径		頭部の径		入数	参考価格 (円/本)
		d	L	DK最大	DK最小		
RS4013B	4×13	4.0	13	8.00	7.64	500×18	13.00
RS4016B	4×16	4.0	16	8.00	7.64	500×18	14.00
RS4019B	4×19	4.0	19	8.00	7.64	350×18	15.00
RS4025B	4×25	4.0	25	8.00	7.64	250×18	18.00
RS4030B	4×30	4.0	30	8.00	7.64	200×18	21.00

## メッキ処理

### 三層クロムメッキ



品番	サイズ (mm)	ネジ部	外径		頭部の径		入数	参考価格 (円/本)
			d	L	DK最大	DK最小		
※ RF3510-Z	3.5×10	全ネジ	3.5	10	7.30	6.90	1,000×18	3.30
※ RF3513-Z	3.5×13	全ネジ	3.5	13	7.30	6.90	800×18	3.30
※ RF3516-Z	3.5×16	全ネジ	3.5	16	7.30	6.90	500×18	3.50
※ RF3519-Z	3.5×19	全ネジ	3.5	19	7.30	6.90	500×18	3.70
※ RF3525-Z	3.5×25	全ネジ	3.5	25	7.30	6.90	350×18	4.00
※ RF4010-Z	4×10	全ネジ	4.0	10	8.40	8.00	800×18	2.90
RF4013	4×13	全ネジ	4.0	13	8.40	8.00	500×18	2.90
RF4016	4×16	全ネジ	4.0	16	8.40	8.00	500×18	3.50
RF4019	4×19	全ネジ	4.0	19	8.40	8.00	400×18	4.20
RF4025	4×25	全ネジ	4.0	25	8.40	8.00	250×18	5.00
RF4030	4×30	全ネジ	4.0	30	8.40	8.00	250×18	5.70
RF4035	4×35	全ネジ	4.0	35	8.40	8.00	200×18	6.40
RF4040	4×40	全ネジ	4.0	40	8.40	8.00	150×18	7.70
RF4045	4×45	全ネジ	4.0	45	8.40	8.00	125×18	8.70
RF4050	4×50	全ネジ	4.0	50	8.40	8.00	100×18	9.70
RF4060	4×60	半ネジ38	4.0	60	8.40	8.00	400×4	14.00
RF4065	4×65	半ネジ38	4.0	65	8.40	8.00	400×4	15.00
RF4070	4×70	半ネジ38	4.0	70	8.40	8.00	400×4	16.40
RF4075	4×75	半ネジ38	4.0	75	8.40	8.00	400×4	17.20
RF5019	5×19	全ネジ	5.0	19	9.30	8.90	250×18	5.50
RF5025	5×25	全ネジ	5.0	25	9.30	8.90	250×18	6.70
RF5030	5×30	全ネジ	5.0	30	9.30	8.90	200×18	7.70
RF5035	5×35	全ネジ	5.0	35	9.30	8.90	150×18	8.40
RF5045	5×45	全ネジ	5.0	45	9.30	8.90	100×18	11.40

屋根、外装、内装、床、天井などの広範囲に金具、サッシ、外装材など頭部を表面から出さない工法に使用

座ぐり付金物 + C型鋼

## ステンレス

### 表面処理

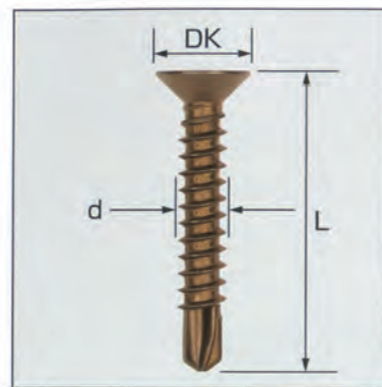
### SUS 410

### パシペート

品番	サイズ (mm)	ネジ部	外径		頭部の径		入数	参考価格 (円/本)
			d	L	DK最大	DK最小		
※ RFS4010-Z	4×10	全ネジ	4.0	10	8.40	8.00	800×18	9.00
RFS4013	4×13	全ネジ	4.0	13	8.40	8.00	500×18	9.00
RFS4016	4×16	全ネジ	4.0	16	8.40	8.00	500×18	9.50
RFS4019	4×19	全ネジ	4.0	19	8.40	8.00	400×18	10.00
RFS4025	4×25	全ネジ	4.0	25	8.40	8.00	250×18	12.50
RFS4030	4×30	全ネジ	4.0	30	8.40	8.00	250×18	15.00
RFS4035	4×35	全ネジ	4.0	35	8.40	8.00	200×18	16.00
RFS4040	4×40	全ネジ	4.0	40	8.40	8.00	150×18	19.00
RFS4045	4×45	全ネジ	4.0	45	8.40	8.00	125×18	22.50
RFS4050	4×50	全ネジ	4.0	50	8.40	8.00	100×18	23.00
RFS5013	5×13	全ネジ	5.0	13	9.30	8.90	500×18	13.50
RFS5016	5×16	全ネジ	5.0	16	9.30	8.90	350×18	14.50
RFS5019	5×19	全ネジ	5.0	19	9.30	8.90	250×18	15.00
RFS5025	5×25	全ネジ	5.0	25	9.30	8.90	250×18	18.00
RFS5030	5×30	全ネジ	5.0	30	9.30	8.90	200×18	20.00
RFS5035	5×35	全ネジ	5.0	35	9.30	8.90	150×18	21.00
RFS5045	5×45	全ネジ	5.0	45	9.30	8.90	100×18	28.00

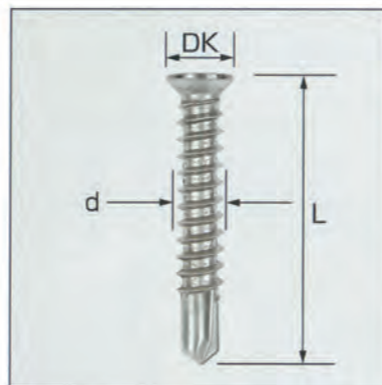
※印は受注製品です

※印は受注製品です



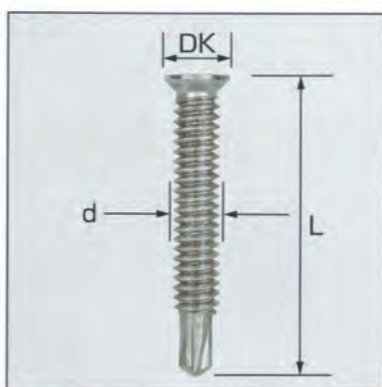
屋根、外装、内装、床、天井などの広範囲に金具、サッシ、外装材など頭部を表面から出さない工法に使用

座ぐり付金物 + C型鋼



アルミサッシ・アルミ板などの取付けに使用

アルミ板アルミサッシ + 鋼製下地材



アルミサッシ・アルミ板などの取付けに使用

アルミ板アルミサッシ + 鋼製下地材

## ステンレス

### 表面処理

### SUS 410

### ブロンズメッキ

品番	サイズ (mm)	ネジ部	外径		頭部の径		入数	参考価格 (円/本)
			d	L	DK最大	DK最小		
RFS4013B	4×13	全ネジ	4.0	13	8.40	8.00	500×18	13.00
RFS4016B	4×16	全ネジ	4.0	16	8.40	8.00	500×18	14.00
RFS4019B	4×19	全ネジ	4.0	19	8.40	8.00	400×18	15.00
RFS4025B	4×25	全ネジ	4.0	25	8.40	8.00	250×18	18.00

## ステンレス

### 表面処理

### SUS 410

### パシペート

### 特殊サラ D=6

品番	サイズ (mm)	ネジ部	外径		頭部の径		入数	参考価格 (円/本)
			d	L	DK最大	DK最小		
RFS40136-Z	4×13	全ネジ	6.0	13	6.0	5.5	500×18	11.00
RFS40166-Z	4×16	全ネジ	6.0	16	6.0	5.5	500×18	11.50
RFS40196-Z	4×19	全ネジ	6.0	19	6.0	5.5	400×18	12.00
RFS40256-Z	4×25	全ネジ	6.0	25	6.0	5.5	250×18	14.50

## ステンレス

### 表面処理

### SUS 410

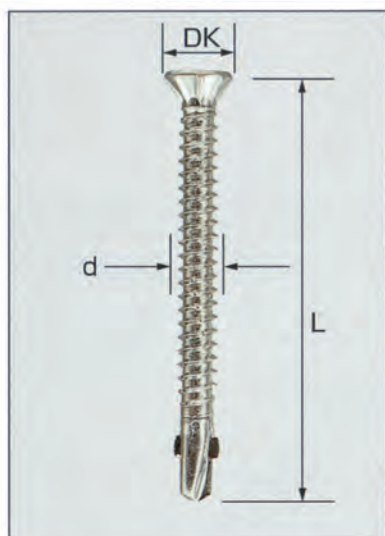
### パシペート

### 特殊サラ D=6 P0.7

品番	サイズ (mm)	ネジ部	外径		頭部の径		入数	参考価格 (円/本)
			d	L	DK最大	DK最小		
RFS40137-Z	4×13 D6 P0.7	全ネジ	6.0	13	6.0	5.5	500×18	12.00
RFS40167-Z	4×16 D6 P0.7	全ネジ	6.0	16	6.0	5.5	500×18	12.50
RFS40197-Z	4×19 D6 P0.7	全ネジ	6.0	19	6.0	5.5	400×18	13.00
RFS40257-Z	4×25 D6 P0.7	全ネジ	6.0	25	6.0	5.5	250×18	15.50

メッキ処理

三価クロムクロメート



屋根、外装、内装、床、天井等鉄骨系を下地材とする木質ボード、木材などの取付け

木片セメント板 + C型鋼

コンパネ + C型鋼

木 + C型鋼

窯業サイディング + C型鋼

品番	サイズ (mm)	ネジ部	外径		頭部の径		入数	参考価格 (円/本)
			d	L	DK最大	DK最小		
RF4028B	4×28	全ネジ	4.0	28	7.00	6.50	250×18	7.00
RF4032B	4×32	全ネジ	4.0	32	7.00	6.50	250×18	8.00
RF4037B	4×37	全ネジ	4.0	37	7.00	6.50	200×18	9.20
RF4040B	4×40	全ネジ	4.0	40	7.00	6.50	150×18	10.00
RF4042B	4×42	全ネジ	4.0	42	7.00	6.50	125×18	10.50
RF4045B	4×45	全ネジ	4.0	45	7.00	6.50	125×18	10.90
RF5025B	5×25	全ネジ	5.0	25	9.00	8.40	250×18	10.00
RF5032B	5×32	全ネジ	5.0	32	9.00	8.40	200×18	11.00
RF5037B	5×37	全ネジ	5.0	37	9.00	8.40	150×18	12.00
RF5042B	5×42	全ネジ	5.0	42	9.00	8.40	100×18	12.50
RF5045B	5×45	全ネジ	5.0	45	9.00	8.40	100×18	13.00
RF5050B	5×50	全ネジ	5.0	50	9.00	8.40	400×4	15.00
RF5060B	5×60	半ネジ45	5.0	60	9.00	8.40	300×4	18.50
RF5070B	5×70	半ネジ45	5.0	70	9.00	8.40	300×4	21.50
RF5080B	5×80	半ネジ45	5.0	80	9.00	8.40	250×4	25.00
RF5100B	5×100	半ネジ55	5.0	100	9.00	8.40	200×4	31.00

ステンレス

表面処理

SUS 410

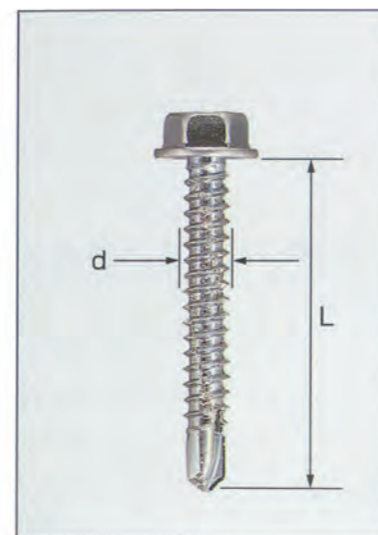
パシベート

品番	サイズ (mm)	ネジ部	外径		頭部の径		入数	参考価格 (円/本)
			d	L	DK最大	DK最小		
RFS4028B	4×28	全ネジ	4.0	28	7.00	6.50	250×18	16.00
RFS4032B	4×32	全ネジ	4.0	32	7.00	6.50	250×18	19.00
RFS4037B	4×37	全ネジ	4.0	37	7.00	6.50	200×18	24.00
RFS4040B	4×40	全ネジ	4.0	40	7.00	6.50	150×18	26.00
RFS4042B	4×42	全ネジ	4.0	42	7.00	6.50	125×18	27.00
RFS4045B	4×45	全ネジ	4.0	45	7.00	6.50	125×18	30.00
RFS5037B	5×37	全ネジ	5.0	37	9.00	8.40	150×18	26.00
RFS5045B	5×45	全ネジ	5.0	45	9.00	8.40	100×18	29.00
RFS5050B	5×50	全ネジ	5.0	50	9.00	8.40	400×4	35.00
RFS5060B	5×60	半ネジ45	5.0	60	9.00	8.40	300×4	40.00
RFS5070B	5×70	半ネジ45	5.0	70	9.00	8.40	300×4	45.00
RFS5080B	5×80	半ネジ45	5.0	80	9.00	8.40	250×4	60.00

メッキ処理

三価クロムクロメート

●印は表面処理がディズゴ処理に変更になっています。



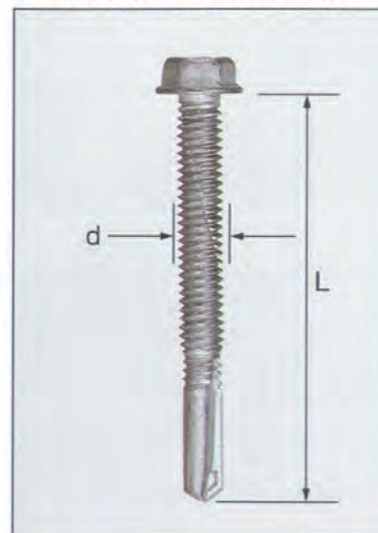
外装、天井等H鋼鉄骨系を下地材とするデッキプレート、たてとい受金具、鋼板などの取付け



薄鋼板 + C型鋼

C型鋼 + C型鋼

#5長ドリル (厚鋼板用)



品番	サイズ (mm)	ネジ部	外径		頭部の径		入数	参考価格 (円/本)
			d	L	DK最大	DK最小		
RH4013	4×13	全ネジ	4.0	13	7.00	6.78	2,000×4	4.90
RH4016	4×16	全ネジ	4.0	16	7.00	6.78	2,000×4	5.70
RH4019	4×19	全ネジ	4.0	19	7.00	6.78	1,500×4	6.40
RH4025	4×25	全ネジ	4.0	25	7.00	6.78	1,000×4	7.70
RH5016	5×16	全ネジ	5.0	16	8.00	7.78	1,000×4	7.00
RH5019	5×19	全ネジ	5.0	19	8.00	7.78	1,000×4	7.50
RH5025	5×25	全ネジ	5.0	25	8.00	7.78	1,000×4	8.20
RH5035	5×35	全ネジ	5.0	35	8.00	7.78	500×4	10.40
RH5040	5×40	全ネジ	5.0	40	8.00	7.78	500×4	11.00
RH5045	5×45	全ネジ	5.0	45	8.00	7.78	500×4	11.90
RH5050	5×50	半ネジ35	5.0	50	8.00	7.78	400×4	12.50
RH5060	5×60	半ネジ35	5.0	60	8.00	7.78	300×4	18.00
RH5070	5×70	半ネジ35	5.0	70	8.00	7.78	250×4	18.70
RH6019	6×19	全ネジ	6.0	19	9.60	9.38	500×4	11.00
RH6025	6×25	全ネジ	6.0	25	9.60	9.38	500×4	13.00
RH6035	6×35	全ネジ	6.0	35	9.60	9.38	500×4	16.50
RH6040	6×40	全ネジ	6.0	40	9.60	9.38	300×4	18.00
RH6045	6×45	全ネジ	6.0	45	9.60	9.38	300×4	18.90
RH6050	6×50	全ネジ	6.0	50	9.60	9.38	300×4	20.40
RH6060	6×60	全ネジ	6.0	60	9.60	9.38	200×4	24.00
RH6070	6×70	全ネジ	6.0	70	9.60	9.38	200×4	27.50
RH6075	6×75	全ネジ	6.0	75	9.60	9.38	200×4	29.00
RH6090	6×90	全ネジ	6.0	95	9.60	9.38	200×4	33.00
RH6050	6×50	半ネジ35	6.0	50	9.60	9.38	300×4	20.40
RH6060	6×60	半ネジ35	6.0	60	9.60	9.38	200×4	24.00
RH6070	6×70	半ネジ35	6.0	70	9.60	9.38	200×4	27.50
RH6075	6×75	半ネジ35	6.0	75	9.60	9.38	200×4	29.00
RH6080	6×80	半ネジ70	6.0	80	9.60	9.38	200×4	30.70
RH6090	6×90	半ネジ70	6.0	90	9.60	9.38	200×4	33.00
● RH6105	6×105	半ネジ70	6.0	105	9.60	9.38	150×4	42.00
● RH6115	6×115	半ネジ70	6.0	115	9.60	9.38	150×4	45.00
● RH6135	6×135	半ネジ70	6.0	135	9.60	9.38	150×4	58.00
● RH6150	6×150	半ネジ70	6.0	150	9.60	9.38	100×4	67.00
※ RH6170-Z	6×170	半ネジ70	6.0	170	9.60	9.38	100×1	117.00
※ RH6180-Z	6×180	半ネジ70	6.0	180	9.60	9.38	100×1	122.00
※ RH6190-Z	6×190	半ネジ70	6.0	190	9.60	9.38	100×1	130.00
※ RH6200-Z	6×200	半ネジ70	6.0	200	9.60	9.38	100×1	135.00
※ RH6230-Z	6×230	半ネジ70	6.0	230	9.60	9.38	100×1	167.00

※印は受注製品です

メッキ処理

ラスパート

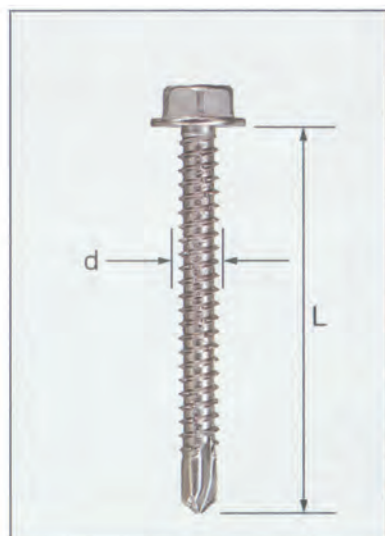
◆4mm径はボックスピット対辺7mmを御使用下さい  
5mm径はボックスピット対辺8mmを御使用下さい  
6mm径はボックスピット対辺9.6mmを御使用下さい

RH5538	5.5×38	全ネジ	5.5	38	7.95	7.85	300×10	50.00
RH5551	5.5×51	全ネジ	5.5	51	7.95	7.85	300×10	70.00

◎ 適応板厚6mm~13mm

# ROSCA ロスカ/六角

ステンレス SUS 410 表面処理 パシベート



外装、天井等H鋼鉄骨系を下地材とするデッキプレート、たてとい受金具、鋼板などの取付け



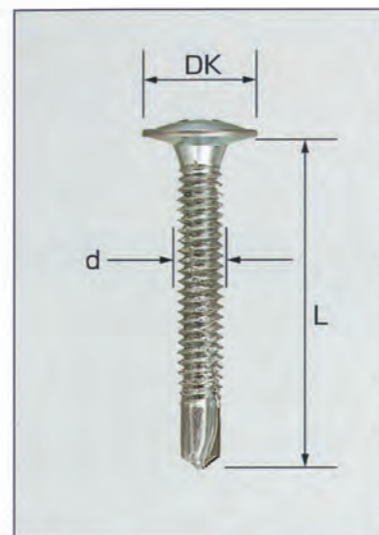
●RHS6075は在庫なくなり次第廃番となります

品番	サイズ (mm)	ネジ部	外径		頭部の径		入数	参考価格 (円/本)
			d	L	DK最大	DK最小		
RHS5019	5 × 19	全ネジ	5.0	19	8.00	7.78	1,000 × 4	19.00
RHS5025	5 × 25	全ネジ	5.0	25	8.00	7.78	1,000 × 4	23.00
RHS5035	5 × 35	全ネジ	5.0	35	8.00	7.78	500 × 4	27.00
RHS5045	5 × 45	全ネジ	5.0	45	8.00	7.78	500 × 4	31.00
RHS6019	6 × 19	全ネジ	6.0	19	9.60	9.38	500 × 4	32.00
RHS6025	6 × 25	全ネジ	6.0	25	9.60	9.38	500 × 4	36.00
RHS6035	6 × 35	全ネジ	6.0	35	9.60	9.38	500 × 4	40.00
RHS6040	6 × 40	全ネジ	6.0	40	9.60	9.38	300 × 4	44.00
RHS6045	6 × 45	全ネジ	6.0	45	9.60	9.38	300 × 4	48.00
RHS6050	6 × 50	半ネジ35	6.0	50	9.60	9.38	300 × 4	53.00
RHS6060	6 × 60	半ネジ35	6.0	60	9.60	9.38	200 × 4	57.00
RHS6070	6 × 70	半ネジ35	6.0	70	9.60	9.38	200 × 4	67.00
RHS6075	6 × 75	半ネジ35	6.0	75	9.60	9.38	200 × 4	109.00
RHS6080	6 × 80	半ネジ70	6.0	80	9.60	9.38	200 × 4	121.00
RHS6090	6 × 90	半ネジ70	6.0	90	9.60	9.38	200 × 4	125.00
RHS6105	6 × 105	半ネジ70	6.0	105	9.60	9.38	150 × 4	142.00
RHS6115	6 × 115	半ネジ70	6.0	115	9.60	9.38	150 × 4	155.00
RHS6135	6 × 135	半ネジ70	6.0	135	9.60	9.38	150 × 4	167.00
RHS6150	6 × 150	半ネジ70	6.0	150	9.60	9.38	100 × 4	234.00
※ RHS6170-Z	6 × 170	半ネジ70	6.0	170	9.60	9.38	500 × 1	263.00
※ RHS6180-Z	6 × 180	半ネジ70	6.0	180	9.60	9.38	500 × 1	277.00
※ RHS6190-Z	6 × 190	半ネジ70	6.0	190	9.60	9.38	500 × 1	334.00
※ RHS6200-Z	6 × 200	半ネジ70	6.0	200	9.60	9.38	500 × 1	347.00
※ RHS6230-Z	6 × 230	半ネジ70	6.0	230	9.60	9.38	500 × 1	400.00

◆5mm径はボックスピット対辺8mmを御使用下さい ※印は受注製品です  
6mm径はボックスピット対辺9.6mmを御使用下さい

# ROSCA ロスカ/シンワッシャー

メッキ処理 三価クロムクロメート



頭の高さが低く座面の大きい特殊形状だから、スパンドレル、金属サイディング、木地ボード、ALC、野地板止めに

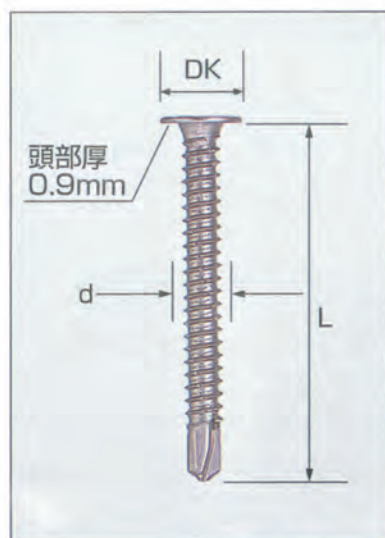
薄鋼板 + C型鋼

品番	サイズ (mm)	ネジ部	外径		頭部の径		入数	参考価格 (円/本)
			d	L	DK最大	DK最小		
RT4013W	4 × 13	全ネジ	4.0	13	11.00	10.50	450 × 18	4.20
RT4016W	4 × 16	全ネジ	4.0	16	11.00	10.50	350 × 18	4.70
RT4019W	4 × 19	全ネジ	4.0	19	11.00	10.50	250 × 18	5.40
RT4025W	4 × 25	全ネジ	4.0	25	11.00	10.50	250 × 18	5.90
RT4030W	4 × 30	全ネジ	4.0	30	11.00	10.50	200 × 18	8.00
RT4035W	4 × 35	全ネジ	4.0	35	11.00	10.50	150 × 18	8.70
RT4040W	4 × 40	全ネジ	4.0	40	11.00	10.50	125 × 18	9.50
RT4050W	4 × 50	全ネジ	4.0	50	11.00	10.50	100 × 18	11.50
RT5013W	5 × 13	全ネジ	5.0	13	12.20	11.80	300 × 18	5.90
RT5016W	5 × 16	全ネジ	5.0	16	12.20	11.80	300 × 18	6.70
RT5022W	5 × 22	全ネジ	5.0	22	12.20	11.80	250 × 18	7.50
RT5025W	5 × 25	全ネジ	5.0	25	12.20	11.80	200 × 18	8.40
RT5035W	5 × 35	全ネジ	5.0	35	12.20	11.80	150 × 18	9.70
RT5040W	5 × 40	全ネジ	5.0	40	12.20	11.80	100 × 18	10.40
RT5045W	5 × 45	全ネジ	5.0	45	12.20	11.80	100 × 18	11.70
RT5050W	5 × 50	半ネジ35	5.0	50	12.20	11.80	400 × 4	13.00
RT5060W	5 × 60	半ネジ35	5.0	60	12.20	11.80	300 × 4	14.70
RT5070W	5 × 70	半ネジ35	5.0	70	12.20	11.80	300 × 4	17.00
RT5080W	5 × 80	半ネジ35	5.0	80	12.20	11.80	300 × 4	21.00
RT5100W	5 × 100	半ネジ50	5.0	100	12.20	11.80	200 × 4	32.70

ステンレス SUS 410 表面処理 パシベート

# ROSCA ロスカ/フラットヘッド

メッキ処理 三価クロムクロメート



薄鋼板 + C型鋼

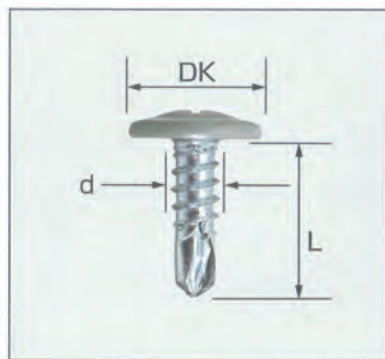
品番	サイズ (mm)	ネジ部	外径		頭部の径		入数	参考価格 (円/本)
			d	L	DK最大	DK最小		
RFH5016	5 × 16	全ネジ	5	16	10.30	9.70	700 × 10	8.30
RFH5019	5 × 19	全ネジ	5	19	10.30	9.70	500 × 10	8.70
RFH5025	5 × 25	全ネジ	5	25	10.30	9.70	500 × 10	10.20
RFH5035	5 × 35	全ネジ	5	35	10.30	9.70	300 × 10	11.70
RFH5045	5 × 45	全ネジ	5	45	10.30	9.70	200 × 10	14.30

ステンレス SUS 410 表面処理 パシベート

品番	サイズ (mm)	ネジ部	外径		頭部の径		入数	参考価格 (円/本)
			d	L	DK最大	DK最小		
RFHS5016	5 × 16	全ネジ	5	16	10.30	9.70	700 × 10	23.00
RFHS5019	5 × 19	全ネジ	5	19	10.30	9.70	500 × 10	24.00
RFHS5025	5 × 25	全ネジ	5	25	10.30	9.70	500 × 10	25.00
RFHS5035	5 × 35	全ネジ	5	35	10.30	9.70	300 × 10	28.00
RFHS5045	5 × 45	全ネジ	5	45	10.30	9.70	200 × 10	31.00

品番	サイズ (mm)	ネジ部	外径		頭部の径		入数	参考価格 (円/本)
			d	L	DK最大	DK最小		
RTS4013W	4 × 13	全ネジ	4.0	13	11.00	10.50	450 × 18	11.00
RTS4016W	4 × 16	全ネジ	4.0	16	11.00	10.50	350 × 18	12.00
RTS4019W	4 × 19	全ネジ	4.0	19	11.00	10.50	250 × 18	13.00
RTS4025W	4 × 25	全ネジ	4.0	25	11.00	10.50	250 × 18	15.00
RTS4030W	4 × 30	全ネジ	4.0	30	11.00	10.50	200 × 18	17.00
RTS4035W	4 × 35	全ネジ	4.0	35	11.00	10.50	150 × 18	20.00
RTS4040W	4 × 40	全ネジ	4.0	40	11.00	10.50	125 × 18	22.00
RTS5035W	5 × 35	全ネジ	5.0	35	12.20	11.80	150 × 18	24.00
RTS5040W	5 × 40	全ネジ	5.0	40	12.20	11.80	100 × 18	25.00
RTS5045W	5 × 45	全ネジ	5.0	45	12.20	11.80	100 × 18	26.50
RTS5050W	5 × 50	半ネジ35	5.0	50	12.20	11.80	400 × 4	30.50
RTS5060W	5 × 60	半ネジ35	5.0	60	12.20	11.80	300 × 4	38.00
RTS5070W	5 × 70	半ネジ35	5.0	70	12.20	11.80	300 × 4	43.00
RTS5080W	5 × 80	半ネジ35	5.0	80	12.20	11.80	300 × 4	50.00
RTS5100W	5 × 100	半ネジ50	5.0	100	12.20	11.80	200 × 4	70.00

# ROSCA ロスカ/シンワッシャー



屋根、外装など広範囲な鉄骨系下地材に  
サッシなどの色に合わせて取付ける場合

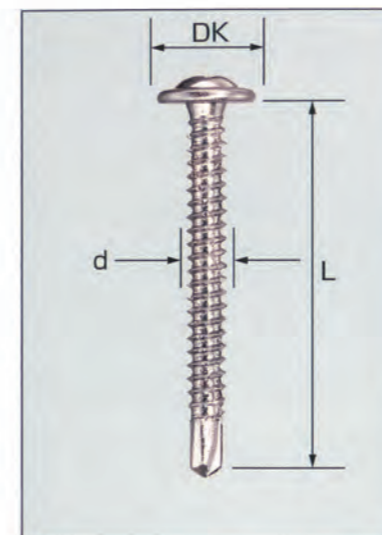


薄鋼板 + C型鋼

メッキ処理  
三価クロムクロメート

品番	カラー	サイズ (mm)	外径		頭部の径		入数	参考価格 (円/本)
			d	L	DK最大	DK最小		
RT4013WF1	ツヤ消しグレー	4×13	4.0	13	11.00	10.50	450×18	7.50
RT4013WF2	ネイビーブルー	4×13	4.0	13	11.00	10.50	450×18	7.50
RT4013WF3	ダークブラウン	4×13	4.0	13	11.00	10.50	450×18	7.50
RT4013WF4	新茶	4×13	4.0	13	11.00	10.50	450×18	7.50
RT4013WF5	ツヤ消しアイボリー	4×13	4.0	13	11.00	10.50	450×18	7.50
RT4013WF6	白	4×13	4.0	13	11.00	10.50	450×18	7.50
RT4013WF8	ライトグレー	4×13	4.0	13	11.00	10.50	450×18	7.50
RT4013WF9	ツヤ消しブラック	4×13	4.0	13	11.00	10.50	450×18	7.50

# ROSCA ロスカ/フラットシンワッシャー



頭の高さが低く座面の大きい特殊形状だから、スパンドレル、金属サイディング、  
木地ボード、ALC、野地板止めに

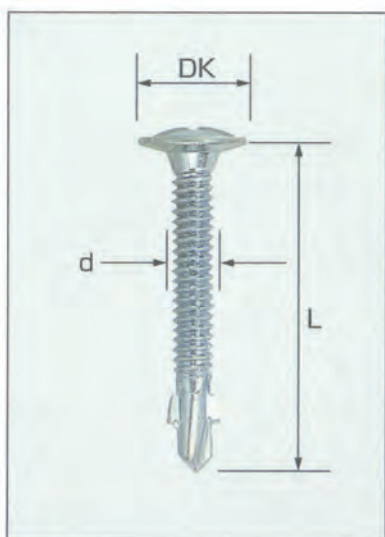
薄鋼板 + C型鋼

ステンレス  
SUS 410

表面処理  
パシベート

品番	サイズ(mm)	ネジ部	外径		頭部の径		入数	参考価格 (円/本)
			d	L	DK最大	DK最小		
RTFS5040W	5×40	全ネジ	5.0	40	12.00	11.50	500×4	25.00
RTFS5045W	5×45	全ネジ	5.0	45	12.00	11.50	500×4	26.50
RTFS5050W	5×50	全ネジ	5.0	50	12.00	11.50	400×4	30.50
RTFS5060W	5×60	半ネジ50	5.0	60	12.00	11.50	300×4	38.00
RTFS5070W	5×70	半ネジ50	5.0	70	12.00	11.50	300×4	43.00
RTFS5080W	5×80	半ネジ50	5.0	80	12.00	11.50	300×4	50.00

# ROSCA ロスカ/シンワッシャーリーマー



屋根、外装、内装、床、天井等鉄骨系を  
下地材とする木質ボード、木材などの取  
付け

木毛板 + C型鋼

メッキ処理  
三価クロムクロメート

品番	サイズ (mm)	外径		頭部の径		入数	参考価格 (円/本)
		d	L	DK最大	DK最小		
RT5035WB	5×35	5.0	35	12.20	11.80	500×4	11.00
RT5045WB	5×45	5.0	45	12.20	11.80	500×4	13.50
RT5060WB	5×60	5.0	60	12.20	11.80	300×4	23.00
RT5070WB	5×70	5.0	70	12.20	11.80	300×4	27.00
RT5080WB	5×80	5.0	80	12.20	11.80	300×4	32.00
RT5090WB	5×90	5.0	90	12.20	11.80	200×4	43.00
RT5100WB	5×100	5.0	100	12.20	11.80	200×4	50.00

ステンレス  
SUS 410

表面処理  
パシベート

品番	サイズ (mm)	外径		頭部の径		入数	参考価格 (円/本)
		d	L	DK最大	DK最小		
RTS5035WB	5×35	5.0	35	12.20	11.80	500×4	27.00
RTS5045WB	5×45	5.0	45	12.20	11.80	500×4	30.00
RTS5060WB	5×60	5.0	60	12.20	11.80	300×4	51.00
RTS5070WB	5×70	5.0	70	12.20	11.80	300×4	60.00
RTS5080WB	5×80	5.0	80	12.20	11.80	300×4	72.00
RTS5090WB	5×90	5.0	90	12.20	11.80	200×4	88.00
RTS5100WB	5×100	5.0	100	12.20	11.80	200×4	98.00

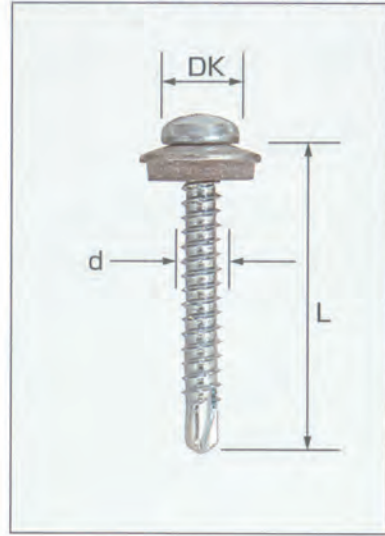
●RTS5035WBは在庫なくなり次第  
廃番となります



メッキ処理

三価クロムクロメート

## ■パッシャー12.5mm



特殊シール付きだから屋根、外装等サイディングの軽量鉄骨への締結

## パッシャー12.5mm

品番	サイズ (mm)	外径		頭部の径		入数	参考価格 (円/本)
		d	L	DK最大	DK最小		
RT4013C	4 × 13	4.0	13	8.00	7.64	500×10	17.00
RT4016C	4 × 16	4.0	16	8.00	7.64	450×10	17.50
RT4019C	4 × 19	4.0	19	8.00	7.64	400×10	18.00
RT4025C	4 × 25	4.0	25	8.00	7.64	350×10	19.00
RT4030C	4 × 30	4.0	30	8.00	7.64	300×10	20.00
RT4035C	4 × 35	4.0	35	8.00	7.64	200×10	21.00
RT5016C	5 × 16	5.0	16	9.50	9.14	1,000× 4	19.00
RT5019C	5 × 19	5.0	19	9.50	9.14	750× 4	20.00
RT5025C	5 × 25	5.0	25	9.50	9.14	650× 4	21.00
RT5030C	5 × 30	5.0	30	9.50	9.14	550× 4	22.00
RT5035C	5 × 35	5.0	35	9.50	9.14	450× 4	22.00
RT5045C	5 × 45	5.0	45	9.50	9.14	350× 4	24.00

## パッシャー9.5mm

品番	サイズ (mm)	外径		頭部の径		入数	参考価格 (円/本)
		d	L	DK最大	DK最小		
RTW4013C-Z	4 × 13	4.0	13	8.00	7.64	500×10	17.00
RTW4016C-Z	4 × 16	4.0	16	8.00	7.64	450×10	17.50
RTW4019C-Z	4 × 19	4.0	19	8.00	7.64	400×10	18.00
RTW4025C-Z	4 × 25	4.0	25	8.00	7.64	350×10	19.00
RTW4030C-Z	4 × 30	4.0	30	8.00	7.64	300×10	20.00
RTW4035C-Z	4 × 35	4.0	35	8.00	7.64	200×10	21.00

ステンレス

表面処理

SUS 410

パシペート

## パッシャー12.5mm

品番	サイズ (mm)	外径		頭部の径		入数	参考価格 (円/本)
		d	L	DK最大	DK最小		
RTS4013C	4 × 13	4.0	13	8.00	7.64	500×10	29.00
RTS4016C	4 × 16	4.0	16	8.00	7.64	450×10	30.00
RTS4019C	4 × 19	4.0	19	8.00	7.64	400×10	31.00
RTS4025C	4 × 25	4.0	25	8.00	7.64	350×10	33.00
RTS4030C	4 × 30	4.0	30	8.00	7.64	300×10	35.00
RTS4035C	4 × 35	4.0	35	8.00	7.64	200×10	37.00
RTS5016C	5 × 16	5.0	16	9.50	9.14	1,000× 4	35.00
RTS5019C	5 × 19	5.0	19	9.50	9.14	750× 4	36.00
RTS5025C	5 × 25	5.0	25	9.50	9.14	650× 4	38.00
RTS5030C	5 × 30	5.0	30	9.50	9.14	550× 4	40.00
RTS5035C	5 × 35	5.0	35	9.50	9.14	450× 4	41.00
RTS5045C	5 × 45	5.0	45	9.50	9.14	350× 4	47.00

## パッシャー9.5mm

品番	サイズ (mm)	外径		頭部の径		入数	参考価格 (円/本)
		d	L	DK最大	DK最小		
RTWS4013C	4 × 13	4.0	13	8.00	7.64	500×10	29.00
RTWS4016C	4 × 16	4.0	16	8.00	7.64	450×10	30.00
RTWS4019C	4 × 19	4.0	19	8.00	7.64	400×10	31.00
RTWS4025C	4 × 25	4.0	25	8.00	7.64	350×10	33.00
RTWS4030C-Z	4 × 30	4.0	30	8.00	7.64	300×10	35.00
RTWS4035C-Z	4 × 35	4.0	35	8.00	7.64	200×10	37.00

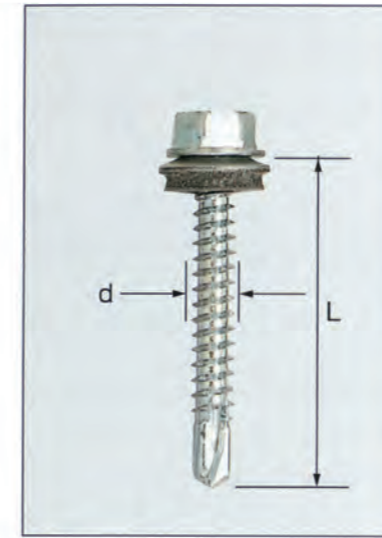
特殊シール付きだから屋根、外装等サイディングの軽量鉄骨への締結

カラー鋼板 + C型鋼

薄鋼板 + C型鋼

メッキ処理

三価クロムクロメート



特殊シール付きなので防水効果を要する屋根、外装等軽量鉄骨への締結



カラー鋼板 + C型鋼

薄鋼板 + C型鋼

品番	サイズ (mm)	ネジ部	外径		頭部の径		入数	参考価格 (円/本)
			d	L	DK最大	DK最小		
RH4013C	4 × 13	全ネジ	4.0	13	7.00	6.78	500×10	18.00
RH4016C	4 × 16	全ネジ	4.0	16	7.00	6.78	450×10	18.50
RH4019C	4 × 19	全ネジ	4.0	19	7.00	6.78	400×10	19.00
RH4025C	4 × 25	全ネジ	4.0	25	7.00	6.78	350×10	21.00
RH5019C	5 × 19	全ネジ	5.0	19	8.00	7.78	750× 4	19.00
RH5025C	5 × 25	全ネジ	5.0	25	8.00	7.78	650× 4	20.00
RH5035C	5 × 35	全ネジ	5.0	35	8.00	7.78	450× 4	22.00
RH5045C	5 × 45	全ネジ	5.0	45	8.00	7.78	350× 4	24.00
RH6019C	6 × 19	全ネジ	6.0	19	9.60	9.38	400× 4	26.00
RH6025C	6 × 25	全ネジ	6.0	25	9.60	9.38	300× 4	27.00
RH6035C	6 × 35	全ネジ	6.0	35	9.60	9.38	250× 4	29.00
RH6045C	6 × 45	全ネジ	6.0	45	9.60	9.38	200× 4	33.00
RH6050C	6 × 50	半ネジ35	6.0	50	9.60	9.38	200× 4	36.00
RH6060C	6 × 60	半ネジ35	6.0	60	9.60	9.38	150× 4	40.00
RH6070C	6 × 70	半ネジ35	6.0	70	9.60	9.38	150× 4	44.00
RH6090C	6 × 90	半ネジ70	6.0	90	9.60	9.38	125× 4	56.00
RH6105C	6 × 105	半ネジ70	6.0	105	9.60	9.38	125× 4	64.00
RH6115C	6 × 115	半ネジ70	6.0	115	9.60	9.38	100× 4	72.00
RH6135C	6 × 135	半ネジ70	6.0	135	9.60	9.38	100× 4	80.00
RH6150C	6 × 150	半ネジ70	6.0	150	9.60	9.38	80× 4	88.00

◆4mm径はボックスピット対辺7mmを御使用下さい  
5mm径はボックスピット対辺8mmを御使用下さい  
6mm径はボックスピット対辺9.6mmを御使用下さい

ステンレス

表面処理

SUS 410

パシペート

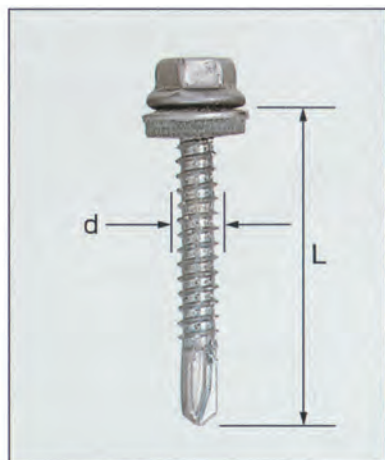
品番	サイズ (mm)	ネジ部	外径		頭部の径		入数	参考価格 (円/本)
			d	L	DK最大	DK最小		
RHS5019C	5 × 19	全ネジ	5.0	19	8.00	7.78	750× 4	36.00
RHS5025C	5 × 25	全ネジ	5.0	25	8.00	7.78	650× 4	40.00
RHS5035C	5 × 35	全ネジ	5.0	35	8.00	7.78	450× 4	45.00
RHS5045C	5 × 45	全ネジ	5.0	45	8.00	7.78	350× 4	49.00
RHS6019C	6 × 19	全ネジ	6.0	19	9.60	9.38	400× 4	54.00
RHS6025C	6 × 25	全ネジ	6.0	25	9.60	9.38	300× 4	59.00
RHS6035C	6 × 35	全ネジ	6.0	35	9.60	9.38	250× 4	63.00
RHS6045C	6 × 45	全ネジ	6.0	45	9.60	9.38	200× 4	72.00
RHS6050C	6 × 50	半ネジ35	6.0	50	9.60	9.38	200× 4	75.00
RHS6060C	6 × 60	半ネジ35	6.0	60	9.60	9.38	150× 4	81.00
RHS6070C	6 × 70	半ネジ35	6.0	70	9.60	9.38	150× 4	90.00
RHS6090C	6 × 90	半ネジ70	6.0	90	9.60	9.38	125× 4	132.00
RHS6105C	6 × 105	半ネジ70	6.0	105	9.60	9.38	125× 4	152.00
RHS6115C	6 × 115	半ネジ70	6.0	115	9.60	9.38	100× 4	160.00
RHS6135C	6 × 135	半ネジ70	6.0	135	9.60	9.38	100× 4	177.00
RHS6150C	6 × 150	半ネジ70	6.0	150	9.60	9.38	80× 4	230.00

◆5mm径はボックスピット対辺8mmを御使用下さい  
6mm径はボックスピット対辺9.6mmを御使用下さい

# ROSCA ロスカ/ステンハット®

メッキ処理  
三価クロムメート

頭部  
ステンレス  
SUS304



頭部にSUS304のステンレスの板を被せたもの、耐用年数の長い部材締結に使用



カラー鋼板 + C型鋼

薄鋼板 + C型鋼

品番	サイズ (mm)	ネジ部	外径		頭部の径		入数	参考価格 (円/本)
			d	L	DK最大	DK最小		
RH5019S	5 × 19	全ネジ	5.0	19	8.00	7.78	750 × 4	38.00
RH5025S	5 × 25	全ネジ	5.0	25	8.00	7.78	650 × 4	39.00
RH5035S	5 × 35	全ネジ	5.0	35	8.00	7.78	450 × 4	41.00
RH5045S	5 × 45	全ネジ	5.0	45	8.00	7.78	350 × 4	42.00
RH5055S	5 × 55	半ネジ45	5.0	55	8.00	7.78	250 × 4	46.00
RH6019S	6 × 19	全ネジ	6.0	19	9.60	9.38	400 × 4	46.00
RH6025S	6 × 25	全ネジ	6.0	25	9.60	9.38	300 × 4	47.00
RH6035S	6 × 35	全ネジ	6.0	35	9.60	9.38	250 × 4	51.00
RH6045S	6 × 45	全ネジ	6.0	45	9.60	9.38	200 × 4	60.00
RH6050S	6 × 50	半ネジ35	6.0	50	9.60	9.38	200 × 4	78.00
RH6060S	6 × 60	半ネジ35	6.0	60	9.60	9.38	150 × 4	89.00
RH6070S	6 × 70	半ネジ35	6.0	70	9.60	9.38	150 × 4	92.00
RH6090S	6 × 90	半ネジ70	6.0	90	9.60	9.38	125 × 4	98.00
RH6105S	6 × 105	半ネジ70	6.0	105	9.60	9.38	125 × 4	104.00
RH6115S	6 × 115	半ネジ70	6.0	115	9.60	9.38	100 × 4	106.00
RH6135S	6 × 135	半ネジ70	6.0	135	9.60	9.38	100 × 4	121.00
RH6150S	6 × 150	半ネジ70	6.0	150	9.60	9.38	80 × 4	130.00

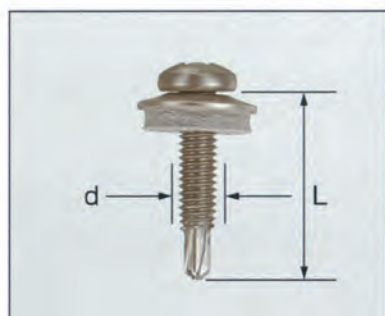
○ 5mm系はワッシャーは外径12.5mmです  
6mm系はワッシャーは外径16mmです

◆ 5mm径はボックスピット対辺8mmを御使用下さい  
6mm径はボックスピット対辺9.6mmを御使用下さい

# ROSCA ロスカ/シーリングナベ

ステンレス  
SUS 410

表面処理  
パシベート



薄鋼板 + 薄鋼板

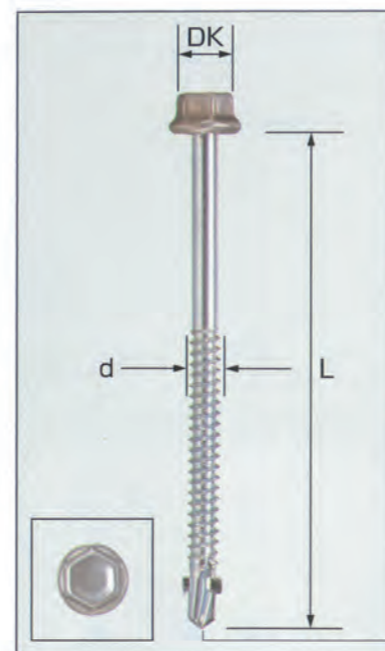
薄鋼板 + アルミ材

品番	サイズ (mm)	ネジ部	外径		頭部の径		入数	参考価格 (円/本)
			d	L	DK最大	DK最小		
RTMS4016C	4 × 16	全ネジ	4.0	16	8.00	7.64	450 × 10	30.00
RTMS4019C	4 × 19	全ネジ	4.0	19	8.00	7.64	400 × 10	31.00

# ROSCA ロスカ/ステンハットリーマー

メッキ処理  
三価クロムメート

頭部  
ステンレス  
SUS304



## ステンハットリーマー

品番	サイズ (mm)	ネジ部	外径		頭部の径		入数	参考価格 (円/本)
			d	L	DK最大	DK最小		
RH5035SW	5 × 35	全ネジ	5.0	35	8.00	7.78	500 × 4	52.00
RH5045SW	5 × 45	全ネジ	5.0	45	8.00	7.78	500 × 4	56.00
RH5060SW	5 × 60	半ネジ45	5.0	60	8.00	7.78	300 × 4	72.00
RH5075SW	5 × 75	半ネジ45	5.0	75	8.00	7.78	200 × 4	88.00
RH5090SW	5 × 90	半ネジ55	5.0	90	8.00	7.78	200 × 4	96.00

◆ 5mm径はボックスピット対辺8mmを御使用下さい

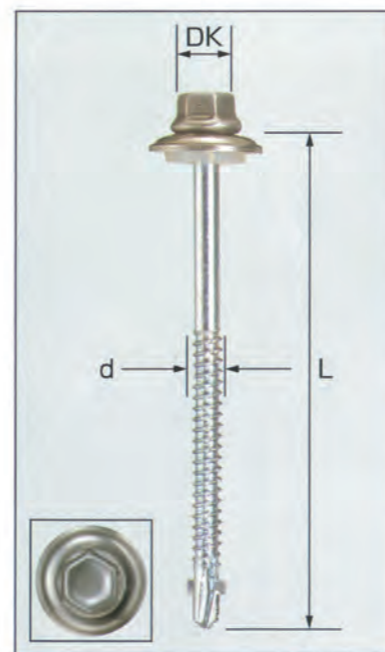


先端部はリーマー付きでボードの浮き上がりを防止!

## ステンハットリーマー 座金・シリコンパッキンセット

品番	サイズ (mm)	ネジ部	外径		頭部の径		入数	参考価格 (円/本)
			d	L	DK最大	DK最小		
RK5035SW	5 × 35	全ネジ	5.0	35	8.00	7.78	450 × 4	96.00
RK5045SW	5 × 45	全ネジ	5.0	45	8.00	7.78	350 × 4	100.00
RK5060SW	5 × 60	半ネジ45	5.0	60	8.00	7.78	200 × 4	116.00
RK5075SW	5 × 75	半ネジ45	5.0	75	8.00	7.78	150 × 4	132.00
RK5090SW	5 × 90	半ネジ55	5.0	90	8.00	7.78	150 × 4	140.00

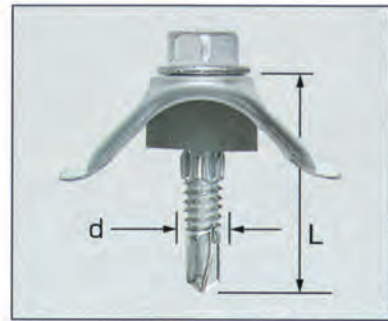
◆ 5mm径はボックスピット対辺8mmを御使用下さい



## 単体部品

品番	品名	サイズ (mm)	入数	参考価格 (円/本)
BV56517S-Z	ドリル用ワッシャー	6.5 × 17 × 1.0	1,000	20.00
BV74513CP-Z	シリコンパッキン	4.5 × 13 × 3.0	1,000	30.00

# ROSCA ロスカ/鉄板小波ビス



表面処理

ラスパート

ステン座金

品番	品名	サイズ (mm)	外径		頭部の径		入数	参考価格 (円/本)
			d	L	DK最大	DK最小		
RH5025NC	鉄板小波ビス/ラスパート	5×25	5.0	25	8.00	7.78	100×10	40.00

ステンレス

SUS 410

表面処理

スズメッキ

ステン座金

品番	品名	サイズ (mm)	外径		頭部の径		入数	参考価格 (円/本)
			d	L	DK最大	DK最小		
RHS5025NC	鉄板小波ビス/ステンスズメッキ	5×25	5.0	25	8.00	7.78	100×10	67.00

表面処理

ラスパート

ガルバ座金

品番	品名	サイズ (mm)	外径		頭部の径		入数	参考価格 (円/本)
			d	L	DK最大	DK最小		
RHG5025NC	鉄板小波ビス/ガルバ座金	5×25	5.0	25	8.00	7.78	100×10	40.00

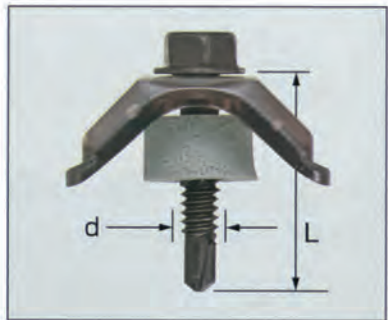


表面処理

ラスパート

ポリカ座金クリア

品番	品名	サイズ (mm)	外径		頭部の径		入数	参考価格 (円/本)
			d	L	DK最大	DK最小		
RH5025P	ポリカ波板ビス/クリア	5×25	5.0	25	8.00	7.78	100×10	48.00

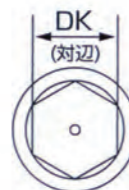


表面処理

ラスパート

ポリカ座金ブロンズ

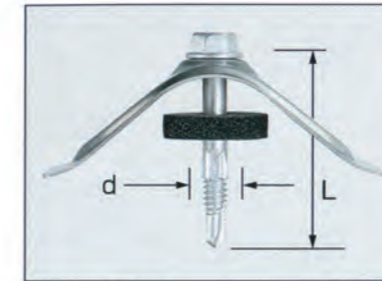
品番	品名	サイズ (mm)	外径		頭部の径		入数	参考価格 (円/本)
			d	L	DK最大	DK最小		
RH5025PB	ポリカ波板ビス/ブロンズ	5×25	5.0	25	8.00	7.78	100×10	48.00



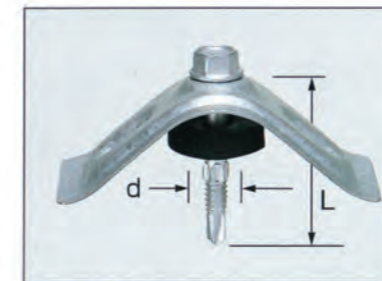
ポリカ波板 + C型鋼

カラー鉄板波板 + C型鋼

# ROSCA ロスカ/スレート小波ビス



スレート小波ビス



スレート小波ビス

表面処理

ラスパート

ステン座金

品番	品名	サイズ (mm)	外径		頭部の径		入数	参考価格 (円/本)
			d	L	DK最大	DK最小		
RH5035NC	スレート小波ビス/ラスパート	5×35	5.0	35	8.00	7.78	100×4	84.00

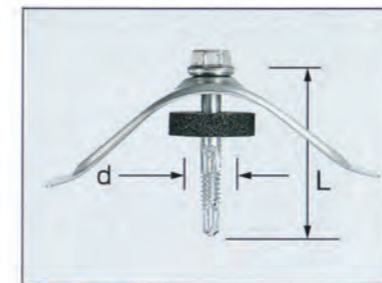
表面処理

ラスパート

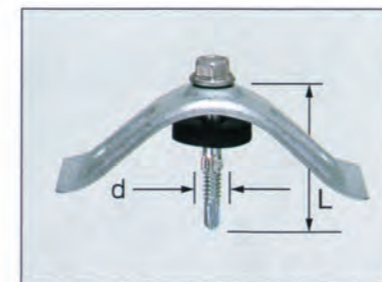
ガルバ座金

品番	品名	サイズ (mm)	外径		頭部の径		入数	参考価格 (円/本)
			d	L	DK最大	DK最小		
RHG5035NC	スレート小波ビス/ラスパート/ガルバ座金	5×35	5.0	35	8.00	7.78	100×4	67.00

# ROSCA ロスカ/鉄板大波ビス



鉄板大波ビス



鉄板大波ビス

メッキ処理

ユニクロ

頭部  
ステンレス

SUS304

ステン座金

品番	品名	サイズ (mm)	外径		頭部の径		入数	参考価格 (円/本)
			d	L	DK最大	DK最小		
RH5037NC	鉄板大波ビス/ステンハット	5×37	5.0	37	8.00	7.78	100×4	117.00
RH5040NC	ステンハット波板ビス/アクリル板	5×40	5.0	40	8.00	7.78	100×4	117.00

メッキ処理

ユニクロ

頭部  
ステンレス

SUS304

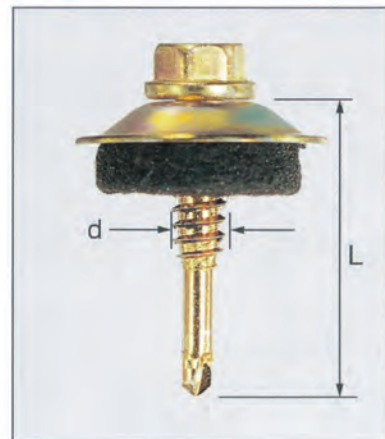
ガルバ座金

品番	品名	サイズ (mm)	外径		頭部の径		入数	参考価格 (円/本)
			d	L	DK最大	DK最小		
RHG5037NC	鉄板大波ビス/ステンハット/ガルバ座金	5×37	5.0	37	8.00	7.78	100×4	94.00

カラー鉄板波板 + C型鋼

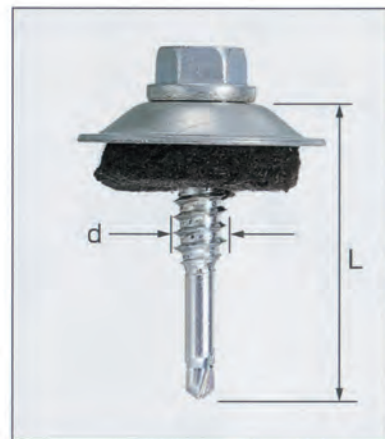
スレート屋根 + C型鋼





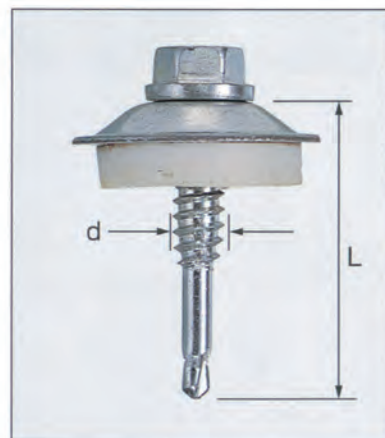
メッキ処理  
クロメート

品番	品名	パッキン	サイズ (mm)	外径		頭部の径		入数	参考価格 (円/本)
				d	L	DK最大	DK最小		
RH7035	中間セパン用ビス/クロメート	ハイパッキン	7×35	6.35	35	9.58	9.50	100×10	55.00



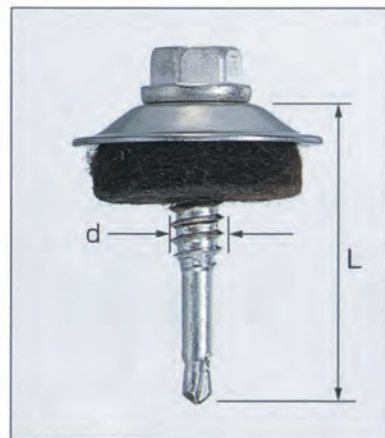
メッキ処理  
ユニクロ

品番	品名	パッキン	サイズ (mm)	外径		頭部の径		入数	参考価格 (円/本)
				d	L	DK最大	DK最小		
RH7035A	中間セパン用ビス/亜鉛山座	ハイパッキン	7×35	6.35	35	9.58	9.50	100×10	55.00



メッキ処理  
ユニクロ

品番	品名	パッキン	サイズ (mm)	外径		頭部の径		入数	参考価格 (円/本)
				d	L	DK最大	DK最小		
RH7035AW	中間セパン用ビス/亜鉛山座	シーリングパッキン	7×35	6.35	35	9.58	9.50	100×10	55.00



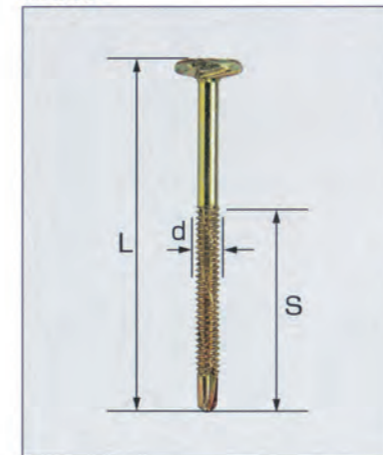
ステンレス  
SUS 410

表面処理  
スズメッキ

品番	品名	パッキン	サイズ (mm)	外径		頭部の径		入数	参考価格 (円/本)
				d	L	DK最大	DK最小		
RH7035S	中間セパン用ビス/ステンスズメッキ	ハイパッキン	7×35	6.35	35	9.58	9.50	100×10	110.00

薄鋼板 + 薄鋼板

鉄骨用



頭部



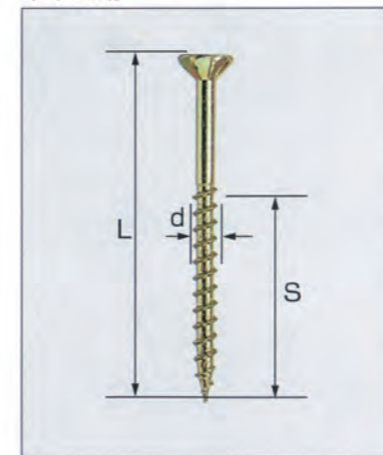
ALC + C型鋼

メッキ処理  
クロメート

品番	品名	サイズ (mm)	ネジ部 S	外径		入数	参考価格 (円/本)
				d	L		
RL5060	ALC用ビス/鉄骨用	5×60	40	5.0	60	300×4	20.00

◎ 四角ビットはNo.3の四角ビットをご使用下さい

木下地用



頭部



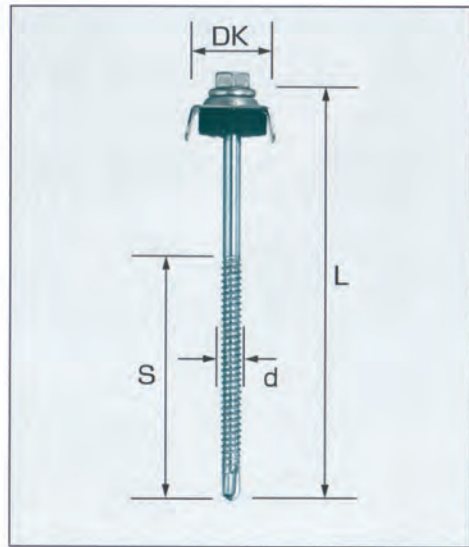
ALC + 木下地

メッキ処理  
クロメート

品番	品名	サイズ (mm)	ネジ部 S	外径		入数	参考価格 (円/本)
				d	L		
RL5070	ALC用ビス/木下地用	5×70	45	5.0	70	300×4	20.00

◎ 四角ビットはNo.3の四角ビットをご使用下さい

# ROSCA ロスカ / 特殊座金セット

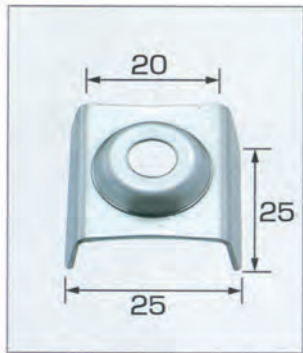


メッキ処理  
三価クロムクロメート

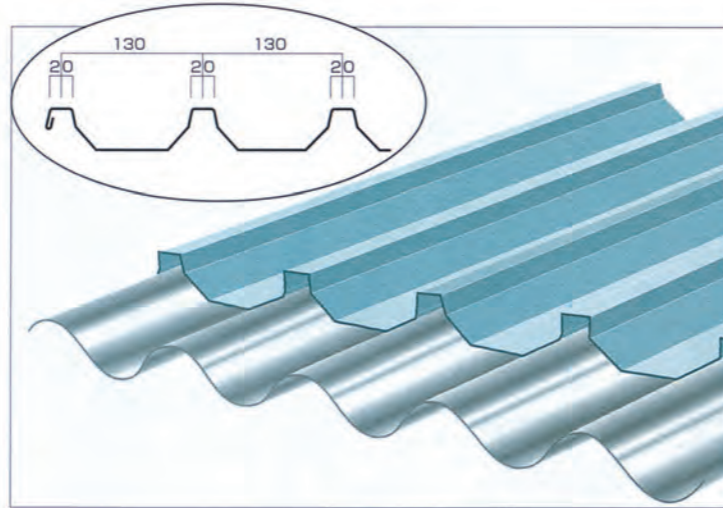
頭部  
ステンレス  
SUS304

品番	サイズ	ネジ部(S)	サイズ			入数	参考価格 (円/本)
			d	L	DK		
RK6090CR-Z	6×90	半ネジ70	6.0	90	20	100×5	110.00
RK6105CR-Z	6×105	半ネジ70	6.0	105	20	100×5	115.00
RK6115CR-Z	6×115	半ネジ70	6.0	115	20	100×5	120.00
RK6135CR-Z	6×135	半ネジ70	6.0	135	20	100×4	135.00
RK6150CR-Z	6×150	半ネジ70	6.0	150	20	100×4	145.00

◆6mm径はボックスピット対辺9.6mmを御使用下さい

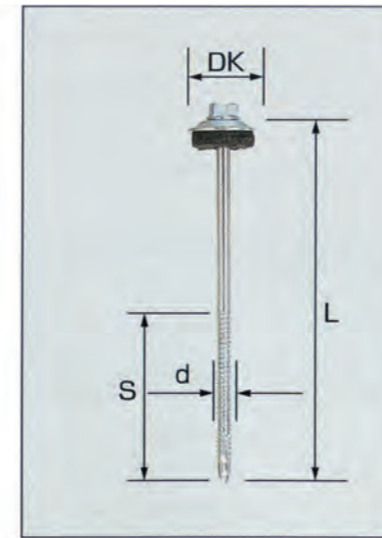


特殊座金



薄鋼板 + スレート屋根 + C型鋼

# ROSCA ロスカ / 屋根改修工事用 山座金セット ロングタイプ



スレート屋根等の重ね葺き工事に

メッキ処理

三価クロムクロメート

山座金25巾

ユニクロ山座金: 1/4×25×1.2  
黒フェルト: 1/4×23

●印は表面処理がデイスゴ処理に変更になっています。

品番	サイズ (mm)	ネジ部(S)	外径			入数	参考価格 (円/本)
			d	L	DK		
RK6060	6×60	半ネジ35	6.0	60	25	100×5	60.00
RK6070	6×70	半ネジ35	6.0	70	25	100×5	62.00
RK6090	6×90	半ネジ70	6.0	90	25	100×5	65.00
●RK6105	6×105	半ネジ70	6.0	105	25	100×5	70.00
●RK6115	6×115	半ネジ70	6.0	115	25	100×5	80.00
●RK6135	6×135	半ネジ70	6.0	135	25	100×4	90.00
RK6150	6×150	半ネジ70	6.0	150	25	100×4	95.00

◆6mm径はボックスピット対辺9.6mmを御使用下さい

メッキ処理

三価クロムクロメート

山座金20巾

ユニクロ山座金: 1/4×20×1.0  
黒フェルト: 1/4×20

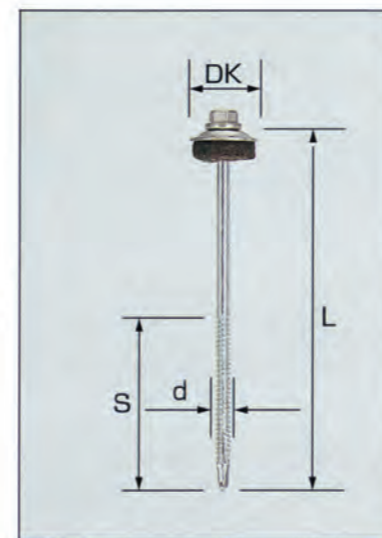
●印は表面処理がデイスゴ処理に変更になっています。

品番	サイズ (mm)	ネジ部(S)	外径			入数	参考価格 (円/本)
			d	L	DK		
RK6090Y-Z	6×90	半ネジ70	6.0	90	20	100×5	65.00
RK6105Y-Z	6×105	半ネジ70	6.0	105	20	100×5	70.00
RK6115Y-Z	6×115	半ネジ70	6.0	115	20	100×5	80.00
●RK6135Y-Z	6×135	半ネジ70	6.0	135	20	100×4	90.00
RK6150Y-Z	6×150	半ネジ70	6.0	150	20	100×4	95.00

◆6mm径はボックスピット対辺9.6mmを御使用下さい

薄鋼板 + スレート屋根 + C型鋼

# ROSCA ロスカ / 屋根改修工事用 ステンハット山座金セット ロングタイプ



スレート屋根等の重ね葺き工事に

メッキ処理

三価クロムクロメート

頭部  
ステンレス  
SUS304

山座金25巾

ステン山座金: 1/4×25×1.2  
黒フェルト: 1/4×23

●印は表面処理がデイスゴ処理に変更になっています。

品番	サイズ (mm)	ネジ部(S)	外径			入数	参考価格 (円/本)
			d	L	DK		
RK6060C	6×60	半ネジ35	6.0	60	25	100×5	100.00
RK6070C	6×70	半ネジ35	6.0	70	25	100×5	105.00
RK6090C	6×90	半ネジ70	6.0	90	25	100×5	110.00
●RK6105C	6×105	半ネジ70	6.0	105	25	100×5	115.00
RK6115C	6×115	半ネジ70	6.0	115	25	100×5	120.00
RK6135C	6×135	半ネジ70	6.0	135	25	100×4	135.00
RK6150C	6×150	半ネジ70	6.0	150	25	100×4	145.00

◆6mm径はボックスピット対辺9.6mmを御使用下さい

メッキ処理

三価クロムクロメート

頭部  
ステンレス  
SUS304

山座金20巾

ステン山座金: 1/4×20×1.0  
黒フェルト: 1/4×20

品番	サイズ (mm)	ネジ部(S)	外径			入数	参考価格 (円/本)
			d	L	DK		
RK6090CY-Z	6×90	半ネジ70	6.0	90	20	100×5	110.00
RK6105CY-Z	6×105	半ネジ70	6.0	105	20	100×5	115.00
RK6115CY-Z	6×115	半ネジ70	6.0	115	20	100×5	120.00
RK6135CY-Z	6×135	半ネジ70	6.0	135	20	100×4	135.00
RK6150CY-Z	6×150	半ネジ70	6.0	150	20	100×4	145.00

◆6mm径はボックスピット対辺9.6mmを御使用下さい

薄鋼板 + スレート屋根 + C型鋼

# ROSCA ロスカ/屋根改修工事用 曲座金セット ロングタイプ

メッキ処理

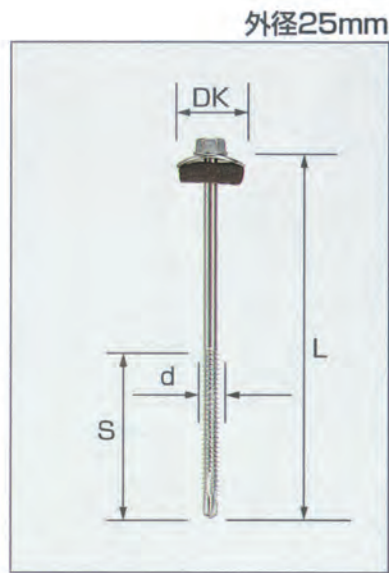
三価クロムクロメート

ユニクロ曲座金：1/4×25×1.2  
黒フェルト：1/4×23

●印は表面処理がデイスゴ処理に変更になっています。

品番	サイズ (mm)	ネジ部(S)	外径			入数	参考価格 (円/本)
			d	L	DK		
RK6060W	6 × 60	半ネジ35	6.0	60	25	100 × 5	60.00
RK6070W	6 × 70	半ネジ35	6.0	70	25	100 × 5	62.00
RK6090W	6 × 90	半ネジ70	6.0	90	25	100 × 5	65.00
RK6105W	6 × 105	半ネジ70	6.0	105	25	100 × 5	70.00
●RK6115W	6 × 115	半ネジ70	6.0	115	25	100 × 5	80.00
●RK6135W	6 × 135	半ネジ70	6.0	135	25	100 × 4	90.00
RK6150W	6 × 150	半ネジ70	6.0	150	25	100 × 4	95.00

◆6mm径はボックスピット対辺9.6mmを御使用下さい



スレート屋根等の重ね葺き工事に

スレート屋根 + C型鋼

# ROSCA ロスカ/屋根改修工事用 ステンハット曲座金セット ロングタイプ

メッキ処理

三価クロムクロメート

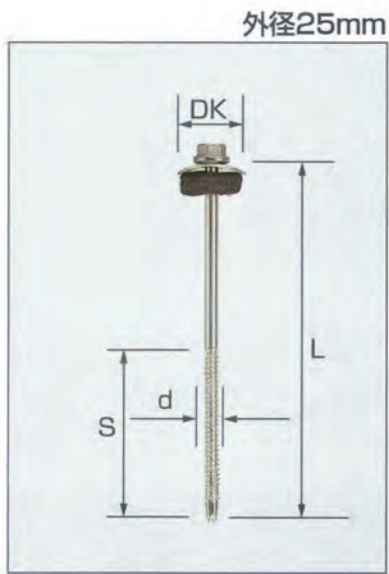
頭部  
ステンレス

SUS304

ステン曲座金：1/4×25×1.2  
黒フェルト：1/4×23

品番	サイズ (mm)	ネジ部(S)	外径			入数	参考価格 (円/本)
			d	L	DK		
RK6060CW	6 × 60	半ネジ35	6.0	60	25	100 × 5	100.00
RK6070CW	6 × 70	半ネジ35	6.0	70	25	100 × 5	105.00
RK6090CW	6 × 90	半ネジ70	6.0	90	25	100 × 5	110.00
RK6105CW	6 × 105	半ネジ70	6.0	105	25	100 × 5	115.00
RK6115CW	6 × 115	半ネジ70	6.0	115	25	100 × 5	120.00
RK6135CW	6 × 135	半ネジ70	6.0	135	25	100 × 4	135.00
RK6150CW	6 × 150	半ネジ70	6.0	150	25	100 × 4	145.00

◆6mm径はボックスピット対辺9.6mmを御使用下さい



スレート屋根等の重ね葺き工事に

スレート屋根 + C型鋼

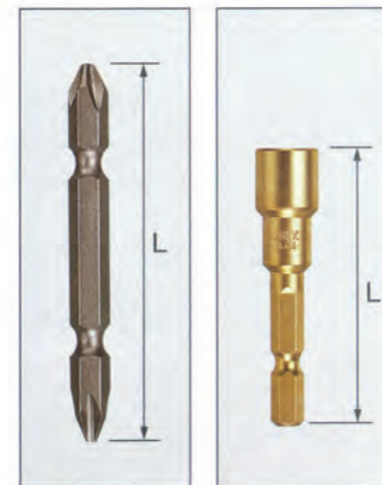
# ROSCA ロスカ/付属部品



品番	名称	仕上げ	サイズ	入数	参考価格 (円/本)
			内径×外径×厚み		
BV52202U-Z	山座金	ユニクロ	1/4×20×1.0	500× 20	6.00
BV52252U-Z	山座金	ユニクロ	1/4×25×1.2	200× 25	7.00
BV52202S-Z	山座金	SUS304	1/4×20×1.0	500× 20	18.00
BV52252S-Z	山座金	SUS304	1/4×25×1.2	200× 25	20.00
BV52252R	山座金	ラスパート	1/4×25×1.2	200× 10	14.00
BV52306R	山座金	ラスパート	1/4×30×1.6	200× 10	16.00
BV82252U-Z	曲座金	ユニクロ	1/4×25×1.2	200× 25	5.50
BV82252S-Z	曲座金	SUS304	1/4×25×1.2	200× 25	20.00
BV62252U-Z	平座金	ユニクロ	1/4×25×1.2	200× 25	5.50
BV62252S-Z	平座金	SUS304	1/4×25×1.2	200× 25	20.00
BV72024-Z	ハイパッキン	黒	1/4×24×6.5	200× 40	7.50
BV72020N-Z	ネオパッキン	黒	1/4×20×7.0	200× 50	6.00
BV72024N-Z	ネオパッキン	黒	1/4×24×7.0	200× 50	6.00
BV71520C-Z	シーリングパッキン	白	3/16×20×4.0	100×100	6.00
BV71524C-Z	シーリングパッキン	白	3/16×24×5.0	100×100	7.50
BV72020C-Z	シーリングパッキン	白	1/4×20	100×100	6.00
BV72024C-Z	シーリングパッキン	白	1/4×24	100× 50	7.50
BV73510CP-Z	シリコンパッキン		3.5×10	1000	9.00
RP101-Z	パッシャー®	ユニクログレーパッキン	4×9.5	1,000×10	10.00
RP102-Z	パッシャー®	ユニクログレーパッキン	4×12.5	1,000×10	10.00
RP103-Z	パッシャー®	ユニクログレーパッキン	5×12.5	1,000×10	11.00
RP104-Z	パッシャー®	ユニクログレーパッキン	6×16	1,000×10	12.00
RP105-Z	パッシャー®	ステングレーパッキン	4×9.5	1,000×10	14.50
RP106-Z	パッシャー®	ステングレーパッキン	4×12.5	1,000×10	14.50
RP107-Z	パッシャー®	ステングレーパッキン	5×12.5	1,000×10	16.00
RP108-Z	パッシャー®	ステングレーパッキン	6×16	1,000×10	17.00
RP201-Z	ステン鉄板小波座金	SUS304	W30×L32×H12	100×15	26.00
RP202-Z	ステン鉄板大波座金	SUS304	W30×L76×H21	100×6	70.00
RP203-Z	ステンスレート小波座金	SUS304	W30×L63×H23	100×8	60.00
RP204-Z	ステン特殊座金	SUS304	W25×L25×H12	100×8	36.00
RP205-Z	ポリカ鉄板小波座金	クリア	W25×L32×H12	100×15	30.00
RP206-Z	ポリカ鉄板小波座金	ブロンズ	W25×L32×H12	100×15	30.00
RP207-Z	ガルバ鉄板小波座金	ガルバ	W30×L32×H12	100×18	26.00
RP208-Z	ガルバスレート小波座金	ガルバ	W30×L63×H23	100×6	38.00
RP209-Z	ガルバ鉄板大波座金	ガルバ	W30×L76×H21	100×8	42.00
RP210-Z	ステンスレート大波座金	SUS304	W30×L130×H35	100	380.00
RP301-Z	EPDMパッキン	グレー	鉄板小波用	500	11.00
RP302-Z	EPDMパッキン	黒	鉄板大波・スレート小・大波用	500	14.00
RP303-Z	EPDMパッキン	グレー	鉄板小波木下地用	500	11.00

◎W:幅 L:長さ H:高さ

# ROSCA ロスカ/ビット



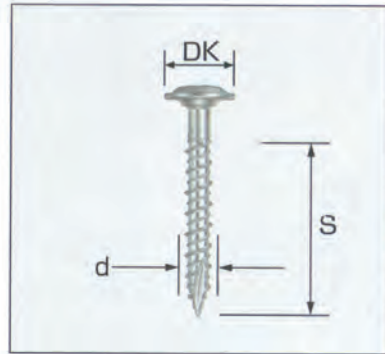
品番	品名	サイズ (mm)	刃先	L	入数
BA142045	ドライバービット A14	⊕ 2 × 45	⊕ 2	45	10本セット(袋入)
BA142065	ドライバービット A14	⊕ 2 × 65	⊕ 2	65	10本セット(袋入)
BA1420110	ドライバービット A14	⊕ 2 × 110	⊕ 2	110	10本セット(袋入)
品番	品名	サイズ (mm)	対辺	L	入数
BA207060	ソケットビット A20	7 × 60	7	60	10本セット(袋入)
※ BMA208060	ソケットビット MA20	8 × 60	8	60	10本セット(袋入)
※ BMA209060	ソケットビット MA20	9.6 × 60	9.6	60	10本セット(袋入)
BFWA2110	四角ビット FWA	2 × 110		110	10本セット(袋入)
BAS142065	スレンダービット AS14	⊕ 2 × 65	⊕ 2	65	10本セット(袋入)
BAS142110	スレンダービット AS14	⊕ 2 × 110	⊕ 2	110	10本セット(袋入)

※印はマグネット付です

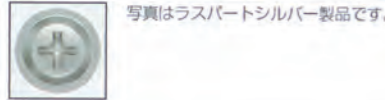
# PICUS ピークス/板金万能ビス

PAT.P

表面処理  
ラスパート  
シルバー



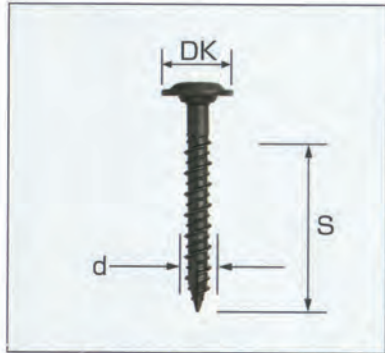
品番	サイズ (mm)	外径		ネジ部		頭部の径		入数	参考価格 (円/小箱)
		d	S	DK 最大	DK 最小				
RB4518	4.2 × 18	4.2	18	11.50	10.50	550 × 10	4,000		
RB4525	4.2 × 25	4.2	25	11.50	10.50	500 × 10	4,000		
RB4532	4.2 × 32	4.2	27	11.50	10.50	460 × 10	4,000		
RB4542	4.2 × 42	4.2	35	11.50	10.50	400 × 10	4,000		
RB4550	4.2 × 50	4.2	40	11.50	10.50	350 × 10	4,000		
RB4565	4.2 × 65	4.2	50	11.50	10.50	280 × 10	4,000		



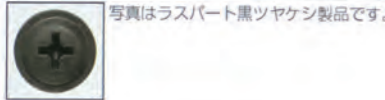
表面処理  
ラスパート  
黒ツヤケシ

表面処理  
ラスパート  
新茶ツヤケシ

表面処理  
ラスパート  
白

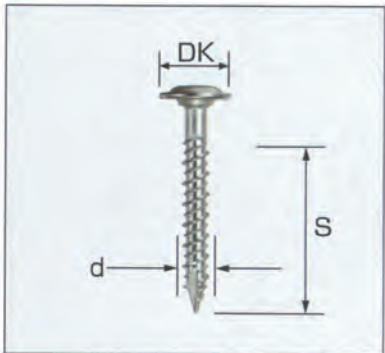


カラー	品番	サイズ (mm)	外径		ネジ部		頭部の径		入数	参考価格 (円/小箱)
			d	S	DK 最大	DK 最小				
黒ツヤケシ	RB4532K	4.2 × 32	4.2	27	11.50	10.50	460 × 10	4,500		
	RB4542K	4.2 × 42	4.2	35	11.50	10.50	400 × 10	4,500		
	RB4550K	4.2 × 50	4.2	40	11.50	10.50	350 × 10	4,500		
	RB4565K	4.2 × 65	4.2	50	11.50	10.50	280 × 10	4,500		
新茶ツヤケシ	RB4532B	4.2 × 32	4.2	27	11.50	10.50	460 × 10	4,500		
	RB4542B	4.2 × 42	4.2	35	11.50	10.50	400 × 10	4,500		
白	RB4532W	4.2 × 32	4.2	27	11.50	10.50	460 × 10	4,500		
	RB4542W	4.2 × 42	4.2	35	11.50	10.50	400 × 10	4,500		

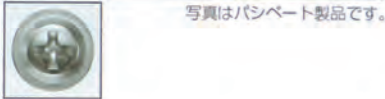


ステンレス  
SUS 410

表面処理  
スーパーバシペート



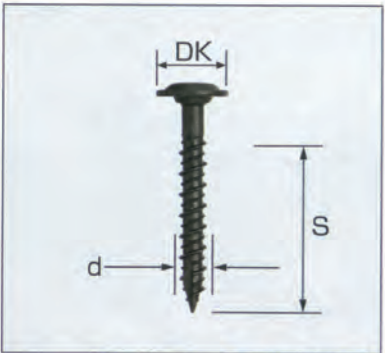
品番	サイズ (mm)	外径		ネジ部		頭部の径		入数	参考価格 (円/小箱)
		d	S	DK 最大	DK 最小				
RB4518SP	4.2 × 18	4.2	18	11.50	10.50	550 × 10	7,000		
RB4525SP	4.2 × 25	4.2	25	11.50	10.50	500 × 10	7,000		
RB4532SP	4.2 × 32	4.2	27	11.50	10.50	460 × 10	7,000		
RB4542SP	4.2 × 42	4.2	35	11.50	10.50	400 × 10	7,000		
RB4550SP	4.2 × 50	4.2	40	11.50	10.50	350 × 10	7,000		
RB4565SP	4.2 × 65	4.2	50	11.50	10.50	280 × 10	7,000		



ステンレス  
SUS 410

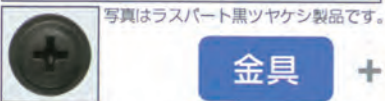
表面処理  
ラスパート  
黒ツヤケシ

表面処理  
ラスパート  
新茶ツヤケシ



品番	サイズ (mm)	外径		ネジ部		頭部の径		入数	参考価格 (円/小箱)
		d	S	DK 最大	DK 最小				
RB4532SK	4.2 × 32	4.2	27	11.50	10.50	460 × 10	7,500		
RB4542SK	4.2 × 42	4.2	35	11.50	10.50	400 × 10	7,500		
RB4550SK	4.2 × 50	4.2	40	11.50	10.50	350 × 10	7,500		
RB4565SK	4.2 × 65	4.2	50	11.50	10.50	280 × 10	7,500		
※ RB4532SB	4.2 × 32	4.2	27	11.50	10.50	460 × 10	7,500		
※ RB4542SB	4.2 × 42	4.2	35	11.50	10.50	400 × 10	7,500		

※新茶ツヤケシ

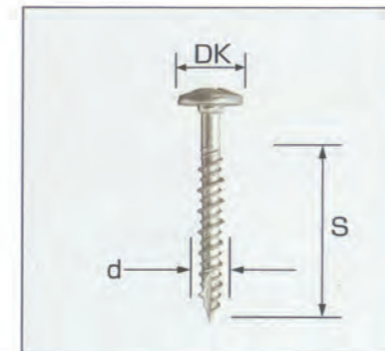


金具 + 木下地 薄鋼板 + 木下地

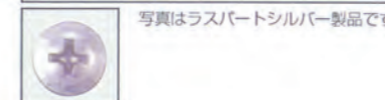


# PICUS ピークス/オールラウンドビス

表面処理  
ラスパート  
シルバー



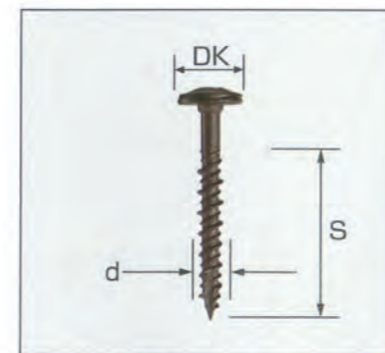
品番	サイズ (mm)	外径		ネジ部		頭部の径		入数	参考価格 (円/小箱)
		d	S	DK 最大	DK 最小				
RB3730	3.7 × 30	3.7	25	9.50	9.10	500 × 10	2,500		
RB3740	3.7 × 40	3.7	35	9.50	9.10	420 × 10	2,500		
RB3750	3.7 × 50	3.7	40	9.50	9.10	330 × 10	2,500		



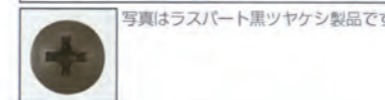
表面処理  
ラスパート  
黒ツヤケシ

表面処理  
ラスパート  
新茶ツヤケシ

表面処理  
ラスパート  
白

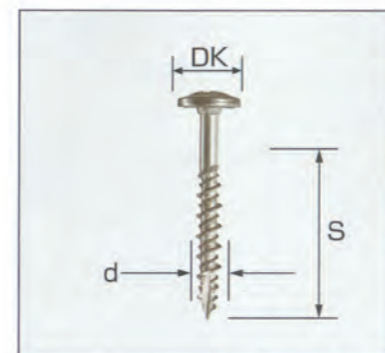


カラー	品番	サイズ (mm)	外径		ネジ部		頭部の径		入数	参考価格 (円/小箱)
			d	S	DK 最大	DK 最小				
黒ツヤケシ	RB3730K	3.7 × 30	3.7	25	9.50	9.10	500 × 10	3,000		
	RB3740K	3.7 × 40	3.7	35	9.50	9.10	420 × 10	3,000		
	RB3750K	3.7 × 50	3.7	40	9.50	9.10	330 × 10	3,000		
新茶ツヤケシ	RB3730B	3.7 × 30	3.7	25	9.50	9.10	500 × 10	3,000		
	RB3740B	3.7 × 40	3.7	35	9.50	9.10	420 × 10	3,000		
白	RB3730W	3.7 × 30	3.7	25	9.50	9.10	500 × 10	3,000		
	RB3740W	3.7 × 40	3.7	35	9.50	9.10	420 × 10	3,000		



ステンレス  
SUS 410

表面処理  
スーパーバシペート



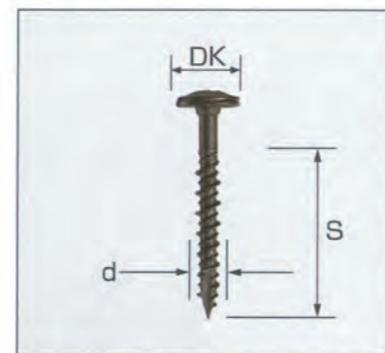
品番	サイズ (mm)	外径		ネジ部		頭部の径		入数	参考価格 (円/小箱)
		d	S	DK 最大	DK 最小				
RB3730SP	3.7 × 30	3.7	25	9.50	9.10	500 × 10	5,000		
RB3740SP	3.7 × 40	3.7	35	9.50	9.10	420 × 10	5,000		
RB3750SP	3.7 × 50	3.7	40	9.50	9.10	330 × 10	5,000		



ステンレス  
SUS 410

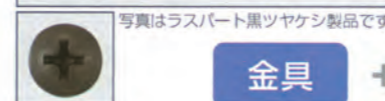
表面処理  
ラスパート  
黒ツヤケシ

表面処理  
ラスパート  
新茶ツヤケシ



品番	サイズ (mm)	外径		ネジ部		頭部の径		入数	参考価格 (円/小箱)
		d	S	DK 最大	DK 最小				
RB3730SK	3.7 × 30	3.7	25	9.50	9.10	500 × 10	5,500		
RB3740SK	3.7 × 40	3.7	35	9.50	9.10	420 × 10	5,500		
RB3750SK	3.7 × 50	3.7	40	9.50	9.10	330 × 10	5,500		
※ RB3730SB	3.7 × 30	3.7	25	9.50	9.10	500 × 10	5,500		
※ RB3740SB	3.7 × 40	3.7	35	9.50	9.10	420 × 10	5,500		

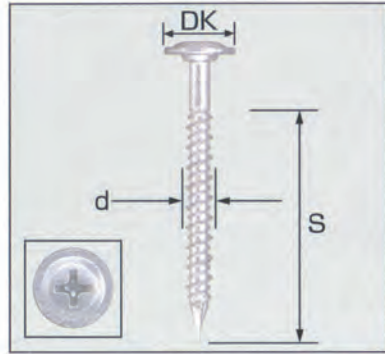
※新茶ツヤケシ



金具 + 木下地 薄鋼板 + 木下地



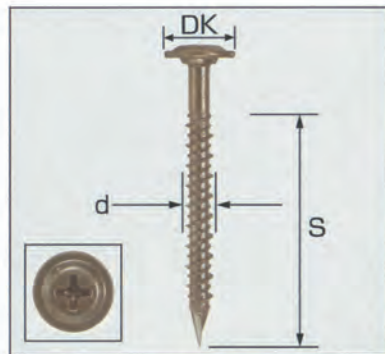
# PICUS ピークス/硬質ボードビス 板金万能ビスタイプ



写真はラスパートシルバー製品です。

表面処理  
ラスパート  
シルバー

品番	サイズ (mm)	外径		ネジ部		頭部の径		入数	参考価格 (円/小箱)
		d	S	DK 最大	DK 最小				
RBR4235	4.2 × 35	4.2	30	11.50	10.50	460 × 10	4,400		
RBR4245	4.2 × 45	4.2	38	11.50	10.50	400 × 10	4,400		
RBR4260	4.2 × 60	4.2	45	11.50	10.50	280 × 10	4,400		

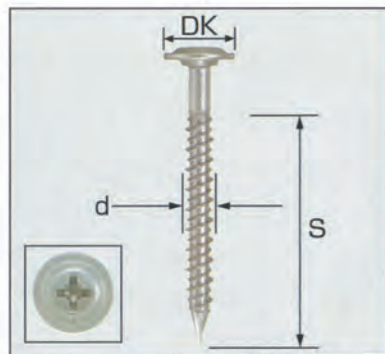


写真はラスパートブロンズ製品です。

表面処理  
ラスパート  
ブロンズ

表面処理  
ラスパート  
ブラック

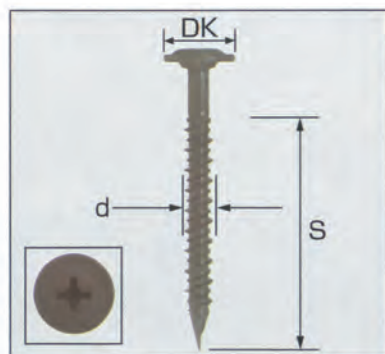
品番	サイズ (mm)	外径		ネジ部		頭部の径		入数	参考価格 (円/小箱)
		d	S	DK 最大	DK 最小				
RBR4235B	4.2 × 35	4.2	30	11.50	10.50	460 × 10	5,000		
RBR4245B	4.2 × 45	4.2	38	11.50	10.50	400 × 10	5,000		
RBR4235K	4.2 × 35	4.2	30	11.50	10.50	460 × 10	5,000		
RBR4245K	4.2 × 45	4.2	38	11.50	10.50	400 × 10	5,000		



写真はスーパーバシベート製品です。

表面処理  
スーパーバシベート

品番	サイズ (mm)	外径		ネジ部		頭部の径		入数	参考価格 (円/小箱)
		d	S	DK 最大	DK 最小				
RBR4235SP	4.2 × 35	4.2	30	11.50	10.50	460 × 10	8,000		
RBR4245SP	4.2 × 45	4.2	38	11.50	10.50	400 × 10	8,000		
RBR4260SP	4.2 × 60	4.2	45	11.50	10.50	280 × 10	8,000		



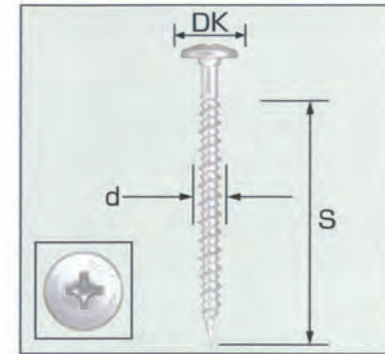
写真はラスパートブラック製品です。

表面処理  
ラスパート  
ブロンズ

表面処理  
ラスパート  
ブラック

品番	サイズ (mm)	外径		ネジ部		頭部の径		入数	参考価格 (円/小箱)
		d	S	DK 最大	DK 最小				
RBR4235SB	4.2 × 35	4.2	30	11.50	10.50	460 × 10	8,500		
RBR4245SB	4.2 × 45	4.2	38	11.50	10.50	400 × 10	8,500		
RBR4235SK	4.2 × 35	4.2	30	11.50	10.50	460 × 10	8,500		
RBR4245SK	4.2 × 45	4.2	38	11.50	10.50	400 × 10	8,500		

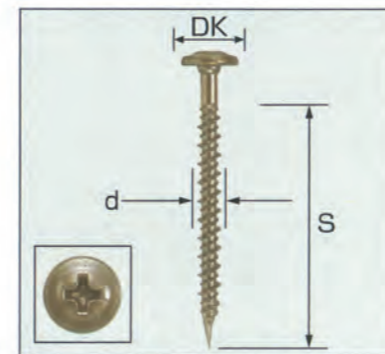
# PICUS ピークス/硬質ボードビス オールラウンドビスタイプ



写真はラスパートシルバー製品です。

表面処理  
ラスパート  
シルバー

品番	サイズ (mm)	外径		ネジ部		頭部の径		入数	参考価格 (円/小箱)
		d	S	DK 最大	DK 最小				
RBR3735	3.7 × 35	3.7	30	11.50	10.50	500 × 10	3,000		
RBR3745	3.7 × 45	3.7	38	11.50	10.50	420 × 10	3,000		
RBR3760	3.7 × 60	3.7	45	11.50	10.50	300 × 10	3,000		

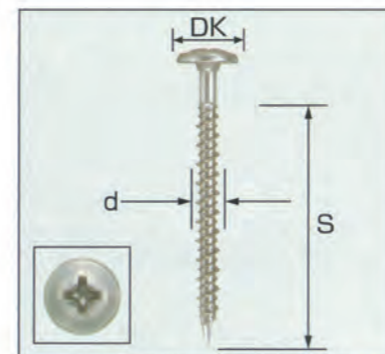


写真はラスパートブロンズ製品です。

表面処理  
ラスパート  
ブロンズ

表面処理  
ラスパート  
ブラック

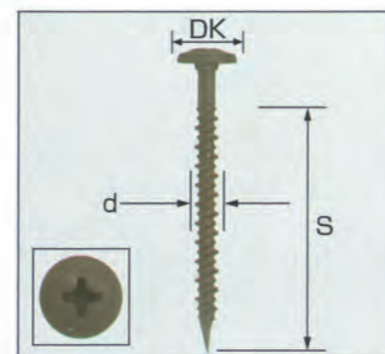
品番	サイズ (mm)	外径		ネジ部		頭部の径		入数	参考価格 (円/小箱)
		d	S	DK 最大	DK 最小				
RBR3735B	3.7 × 35	3.7	30	11.50	10.50	500 × 10	3,500		
RBR3745B	3.7 × 45	3.7	38	11.50	10.50	420 × 10	3,500		
RBR3735K	3.7 × 35	3.7	30	11.50	10.50	500 × 10	3,500		
RBR3745K	3.7 × 45	3.7	38	11.50	10.50	420 × 10	3,500		



写真はスーパーバシベート製品です。

表面処理  
スーパーバシベート

品番	サイズ (mm)	外径		ネジ部		頭部の径		入数	参考価格 (円/小箱)
		d	S	DK 最大	DK 最小				
RBR3735SP	3.7 × 35	3.7	30	11.50	10.50	500 × 10	6,000		
RBR3745SP	3.7 × 45	3.7	38	11.50	10.50	420 × 10	6,000		
RBR3760SP	3.7 × 60	3.7	45	11.50	10.50	300 × 10	6,000		



写真はラスパートブラック製品です。

表面処理  
ラスパート  
ブロンズ

表面処理  
ラスパート  
ブラック

品番	サイズ (mm)	外径		ネジ部		頭部の径		入数	参考価格 (円/小箱)
		d	S	DK 最大	DK 最小				
RBR3735SB	3.7 × 35	3.7	30	11.50	10.50	500 × 10	6,500		
RBR3745SB	3.7 × 45	3.7	38	11.50	10.50	420 × 10	6,500		
RBR3735SK	3.7 × 35	3.7	30	11.50	10.50	500 × 10	6,500		
RBR3745SK	3.7 × 45	3.7	38	11.50	10.50	420 × 10	6,500		



金具 + 硬質ボード + 木下地

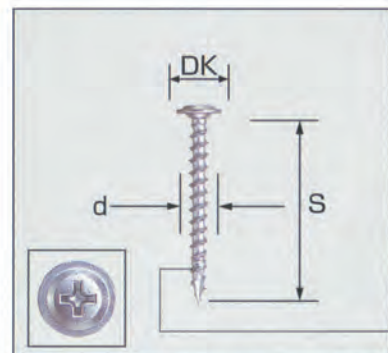
金具 + 硬質ボード + 木下地





# PICUS ピークス/破風板ボードビス

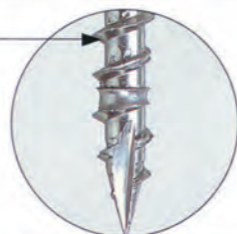
PAT.P



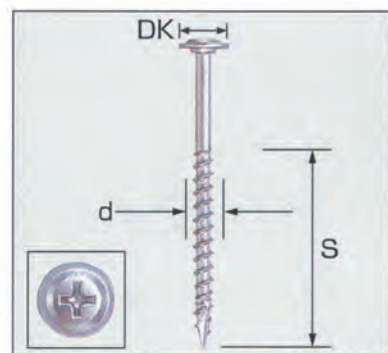
写真はラスパートシルバー製品です。

表面処理  
ラスパート  
シルバー

品番	サイズ (mm)	ネジ部		頭部の径		入数	参考価格
		外径 d	S	DK 最大	DK 最小		
RB5045	5.0 × 45	5.0	43	11.50	10.50	400 × 10	11.00
RB5045K	5.0 × 45	5.0	43	11.50	10.50	400 × 10	15.00



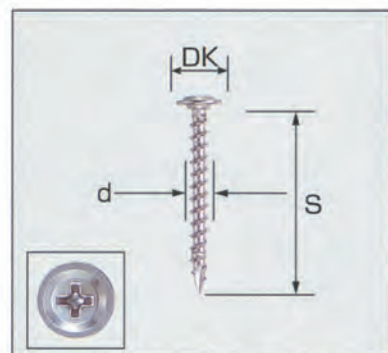
目詰まりと浮きを防止します



写真はラスパートシルバー製品です。

表面処理  
ラスパート  
シルバー

品番	サイズ (mm)	ネジ部		頭部の径		入数	参考価格
		外径 d	S	DK 最大	DK 最小		
RB5065	5.0 × 65	5.0	43	11.50	10.50	250 × 10	16.00



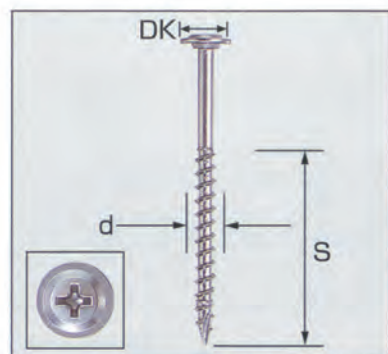
写真はバシベート製品です。

ステンレス  
SUS 410

表面処理  
スーパーバシベート

表面処理  
ラスパート  
黒ツヤケシ

品番	サイズ (mm)	ネジ部		頭部の径		入数	参考価格
		外径 d	S	DK 最大	DK 最小		
RB5045SP	5.0 × 45	5.0	43	11.50	10.50	400 × 10	20.00
RB5045SK	5.0 × 45	5.0	43	11.50	10.50	400 × 10	25.00



写真はバシベート製品です。

ステンレス  
SUS 410

表面処理  
スーパーバシベート

品番	サイズ (mm)	ネジ部		頭部の径		入数	参考価格
		外径 d	S	DK 最大	DK 最小		
RB5065SP	5.0 × 65	5.3	43	11.50	10.50	250 × 10	30.00



金具 + 破風板

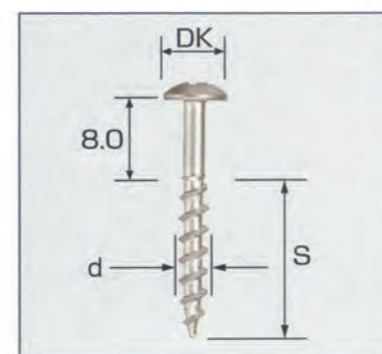
破風板 + 木下地

# PICUS ピークス/雨トイビス

表面処理  
ラスパート  
シルバー

<小袋100本入り>

品番	サイズ (mm)	ネジ部		頭部の径		入数	参考価格 (円/本)
		外径 d	S	DK 最大	DK 最小		
RB3530	3.5 × 30	3.5	22	8.10	7.60	500 × 10	4.50
RB3540	3.5 × 40	3.5	32	8.10	7.60	300 × 10	5.00
RB3550	3.5 × 50	3.5	42	8.10	7.60	200 × 10	7.00



写真はラスパートシルバー製品です。

金具 + 木下地

ステンレス  
SUS 410

表面処理  
バシベート

<小袋100本入り>

品番	サイズ (mm)	ネジ部		頭部の径		入数	参考価格 (円/本)
		外径 d	S	DK 最大	DK 最小		
RB3530SP	3.5 × 30	3.5	22	8.10	7.60	500 × 10	9.50
RB3540SP	3.5 × 40	3.5	32	8.10	7.60	300 × 10	10.00
RB3550SP	3.5 × 50	3.5	42	8.10	7.60	200 × 10	14.00



写真はバシベート製品です。

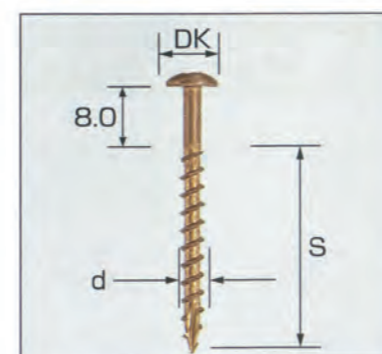
金具 + 木下地

ステンレス  
SUS 410

表面処理  
ブロンズメッキ

<小袋100本入り>

品番	サイズ (mm)	ネジ部		頭部の径		入数	参考価格 (円/本)
		外径 d	S	DK 最大	DK 最小		
RB3530SB	3.5 × 30	3.5	22	8.10	7.60	500 × 10	10.00
RB3540SB	3.5 × 40	3.5	32	8.10	7.60	300 × 10	11.50
RB3550SB	3.5 × 50	3.5	42	8.10	7.60	200 × 10	15.50



写真はステンブロンズ製品です。

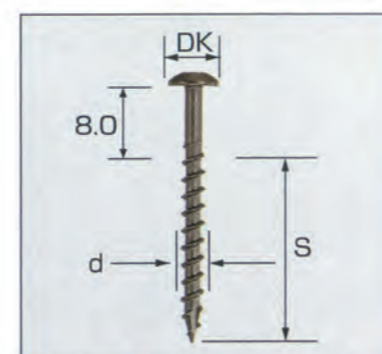
金具 + 木下地

ステンレス  
SUS 410

表面処理  
ラスパート  
黒ツヤケシ

<小袋100本入り>

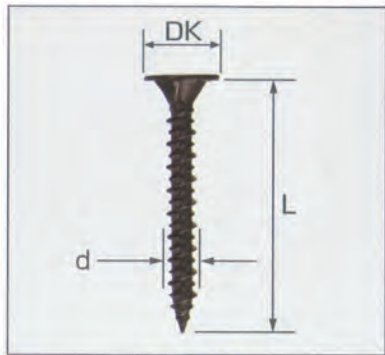
品番	サイズ (mm)	ネジ部		頭部の径		入数	参考価格 (円/本)
		外径 d	S	DK 最大	DK 最小		
RB3530SK	3.5 × 30	3.5	22	8.10	7.60	500 × 10	10.00
RB3540SK	3.5 × 40	3.5	32	8.10	7.60	300 × 10	11.50
RB3550SK	3.5 × 50	3.5	42	8.10	7.60	200 × 10	15.50



写真はラスパート黒ツヤケシ製品です。

金具 + 木下地

# PICUS ピークス/平板瓦ビス



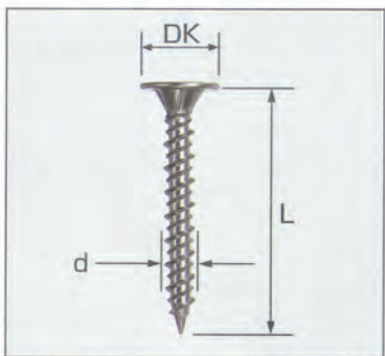
写真はラスパートブラック製品です。

平板瓦 + 野地板

表面処理

ラスパート  
ブラック

品番	サイズ (mm)	外径		頭部の径		入数	参考価格 (円/本)
		d	L	DK最大	DK最小		
RB4025	4.0 × 25	4.0	25	10.00	9.94	1,000×10	5.00
RB4030	4.0 × 30	4.0	30	10.00	9.94	1,000×10	5.50
RB4035	4.0 × 35	4.0	35	10.00	9.94	800×10	6.00
RB4041	4.0 × 41	4.0	41	10.00	9.94	500×10	7.00



写真はパシペート製品です。

平板瓦 + 野地板

ステンレス

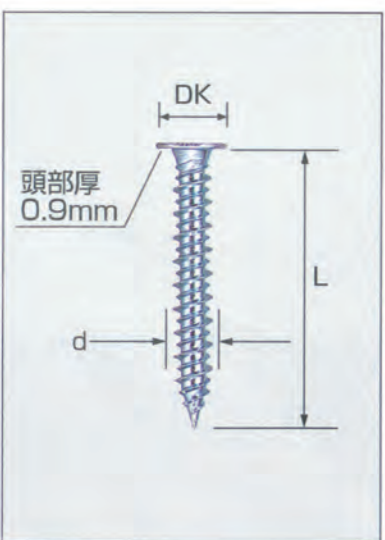
SUS 410

表面処理

スーパーパシペート

品番	サイズ (mm)	外径		頭部の径		入数	参考価格 (円/本)
		d	L	DK最大	DK最小		
RB4025SP	4.0 × 25	4.0	25	10.00	9.94	1,000×10	10.00
RB4030SP	4.0 × 30	4.0	30	10.00	9.94	1,000×10	12.00
RB4035SP	4.0 × 35	4.0	35	10.00	9.94	800×10	13.00

# PICUS ピークス/木下地用フラットヘッド



薄鋼板 + 木下地

メッキ処理

ユニクロ

品番	サイズ (mm)	ネジ部	外径		頭部の径		入数	参考価格 (円/本)
			d	L	DK最大	DK最小		
RB5520F	5.5 × 20	全ネジ	5.5	20	10.30	9.70	1,000×10	5.60
RB5525F	5.5 × 25	全ネジ	5.5	25	10.30	9.70	1,000×10	6.50
RB5532F	5.5 × 32	全ネジ	5.5	32	10.30	9.70	500×10	8.00
RB5538F	5.5 × 38	全ネジ	5.5	38	10.30	9.70	500×10	10.00

ステンレス

SUS 410

表面処理

パシペート

品番	サイズ (mm)	ネジ部	外径		頭部の径		入数	参考価格 (円/本)
			d	L	DK最大	DK最小		
RB5520SF	5.5 × 20	全ネジ	5.5	20	10.30	9.70	1,000×10	17.00
RB5525SF	5.5 × 25	全ネジ	5.5	25	10.30	9.70	1,000×10	19.00
RB5532SF	5.5 × 32	全ネジ	5.5	32	10.30	9.70	500×10	23.00
RB5538SF	5.5 × 38	全ネジ	5.5	38	10.30	9.70	500×10	26.00

# PICUS ピークス/木下地用鉄板小波ビス



表面処理

ラスパート  
シルバー

ポリカ座金クリア

品番	サイズ	材質/表面処理	d	L	DK	入数	参考価格 (円/本)
RB4835P	4.8×35	ラスパートシルバー	4.8	35	11.00	100×10	40.00



表面処理

ラスパート  
ブロンズ

ポリカ座金ブロンズ

品番	サイズ	材質/表面処理	d	L	DK	入数	参考価格 (円/本)
RB4835PB	4.8×35	ラスパートブロンズ	4.8	35	11.00	100×10	40.00



表面処理

ラスパート  
シルバー

ステン座金

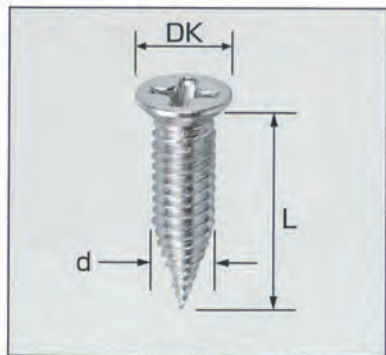
品番	サイズ	材質/表面処理	d	L	DK	入数	参考価格 (円/本)
RB4835NC	4.8×35	ラスパートシルバー	4.8	35	11.00	100×10	40.00



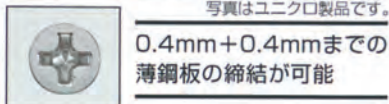
ポリカ波板 + 木下地

鉄板波板 + 木下地

# PICUS ピークス/薄鉄板ビス



写真はユニクロ製品です。



0.4mm+0.4mmまでの薄鉄板の締結が可能

薄鉄板 + 薄鉄板

メッキ処理

ユニクロ

品番	サイズ(mm)	外径		頭部の径	入数	参考価格(円/本)
		d	L			
RB4014	4.0×14	4.0	14	6.00	1,000×20	5.00

ステンレス

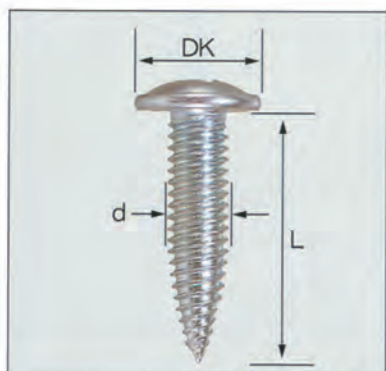
表面処理

SUS 410

ジノロイ+Kコート

品番	サイズ(mm)	外径		頭部の径	入数	参考価格(円/本)
		d	L			
RB4014SP	4.0×14	4.0	14	6.00	1,000×20	9.00

# PICUS ピークス/たこビス



写真はユニクロ製品です。



写真はユニクロ製品です。

薄鉄板同士の締結に  
ワッシャーセットは防水の求められる現場にも対応可能

薄鉄板 + 薄鉄板

メッキ処理

ユニクロ

品番	サイズ(mm)	外径		頭部の径		入数	参考価格(円/本)
		d	L	DK最大	DK最小		
RB4013T	4×13	4.0	13	8.00	7.64	1,000×10	4.80
RB4016T	4×16	4.0	16	8.00	7.64	1,000×10	5.20
RB4019T	4×19	4.0	19	8.00	7.64	1,000×10	5.60

ワッシャーセット

品番	サイズ(mm)	外径		頭部の径		入数	参考価格(円/本)
		d	L	DK最大	DK最小		
RB4016CT	4×16	4.0	16	8.00	7.64	500×10	23.20
RB4019CT	4×19	4.0	19	8.00	7.64	500×10	23.60

ステンレス

表面処理

SUS 410

ジノロイ+Kコート

品番	サイズ(mm)	外径		頭部の径		入数	参考価格(円/本)
		d	L	DK最大	DK最小		
RB4013ST	4×13	4.0	13	8.00	7.64	1,000×10	10.40
RB4016ST	4×16	4.0	16	8.00	7.64	1,000×10	11.60
RB4019ST	4×19	4.0	19	8.00	7.64	1,000×10	13.20

ワッシャーセット

品番	サイズ(mm)	外径		頭部の径		入数	参考価格(円/本)
		d	L	DK最大	DK最小		
RB4016CST	4×16	4.0	16	8.00	7.64	500×10	34.80
RB4019CST	4×19	4.0	19	8.00	7.64	500×10	36.40



# PICUS ピークス/たこビス カラーヘッド



写真はユニクロ製品です。



写真はユニクロ製品です。

薄鉄板同士の締結に  
ワッシャーセットは防水の求められる現場にも対応可能



艶消し黒    ダークブラウン    艶消しアイボリー

薄鉄板 + 薄鉄板

メッキ処理

ユニクロ

品番	カラー	サイズ(mm)	外径		頭部の径		入数	参考価格(円/本)
			d	L	DK最大	DK最小		
RB4013TF3	ダークブラウン	4×13	4.0	13	8.00	7.64	1,000×10	8.80
RB4013TF5	ツヤ消しアイボリー	4×13	4.0	13	8.00	7.64	1,000×10	8.80
RB4013TF9	ツヤ消し黒	4×13	4.0	13	8.00	7.64	1,000×10	8.80

ワッシャーセット

品番	カラー	サイズ(mm)	外径		頭部の径		入数	参考価格(円/本)
			d	L	DK最大	DK最小		
RB4016CTF3	ダークブラウン	4×16	4.0	16	8.00	7.64	500×10	32.00
RB4016CTF5	ツヤ消しアイボリー	4×16	4.0	16	8.00	7.64	500×10	32.00
RB4016CTF9	ツヤ消し黒	4×16	4.0	16	8.00	7.64	500×10	32.00
RB4019CTF3	ダークブラウン	4×19	4.0	19	8.00	7.64	500×10	32.40
RB4019CTF5	ツヤ消しアイボリー	4×19	4.0	19	8.00	7.64	500×10	32.40
RB4019CTF9	ツヤ消し黒	4×19	4.0	19	8.00	7.64	500×10	32.40

ステンレス

表面処理

SUS 410

ジノロイ+Kコート

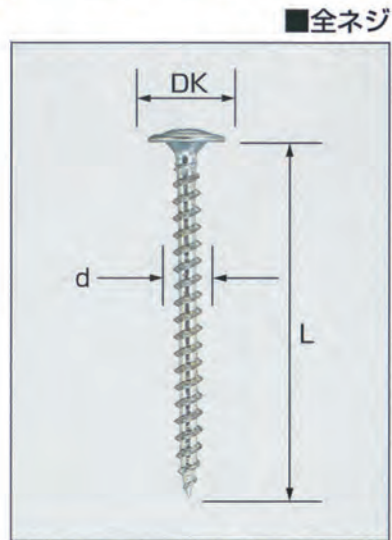
品番	カラー	サイズ(mm)	外径		頭部の径		入数	参考価格(円/本)
			d	L	DK最大	DK最小		
RB4013STF3	ダークブラウン	4×13	4.0	13	8.00	7.64	1,000×10	16.00
RB4013STF5	ツヤ消しアイボリー	4×13	4.0	13	8.00	7.64	1,000×10	16.00
RB4013STF9	ツヤ消し黒	4×13	4.0	13	8.00	7.64	1,000×10	16.00

ワッシャーセット

品番	カラー	サイズ(mm)	外径		頭部の径		入数	参考価格(円/本)
			d	L	DK最大	DK最小		
RB4016CSTF3	ダークブラウン	4×16	4.0	16	8.00	7.64	500×10	44.00
RB4016CSTF5	ツヤ消しアイボリー	4×16	4.0	16	8.00	7.64	500×10	44.00
RB4016CSTF9	ツヤ消し黒	4×16	4.0	16	8.00	7.64	500×10	44.00
RB4019CSTF3	ダークブラウン	4×19	4.0	19	8.00	7.64	500×10	45.20
RB4019CSTF5	ツヤ消しアイボリー	4×19	4.0	19	8.00	7.64	500×10	45.20
RB4019CSTF9	ツヤ消し黒	4×19	4.0	19	8.00	7.64	500×10	45.20



# PICUS ピークス/板金野地板ビス (金属屋根用)



■全ネジ

写真はユニクロ製品です。

耐火野地板に横葺等の取付けに

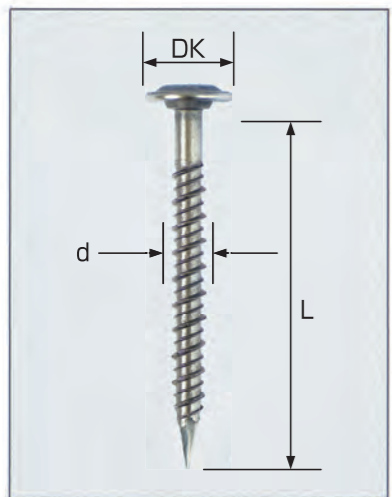
薄鋼板 + 野地板

メッキ処理	ステンレス	表面処理	表面処理
ユニクロ	SUS 410	パシペート	ジノイ+Kコート

品番	サイズ	材質/表面処理	d	L	DK	入数	参考価格 (円/本)
RB4218	4.2 × 18	ユニクロ	4.35	18.0	10.50	1,000 × 10	4.00
RB4220	4.2 × 20	ユニクロ	4.35	20.0	10.50	1,000 × 10	4.00
RB4225	4.2 × 25	ユニクロ	4.35	25.0	10.50	500 × 10	4.00
RB4230	4.2 × 30	ユニクロ	4.35	30.0	10.50	500 × 10	5.00
RB4242	4.2 × 42	ユニクロ	4.35	42.0	10.50	500 × 10	6.00
RB4250	4.2 × 50	ユニクロ	4.35	50.0	10.50	400 × 10	7.00
RB4265	4.2 × 65	ユニクロ	4.35	65.0	10.50	300 × 10	10.00
RB4275	4.2 × 75	ユニクロ	4.35	75.0	10.50	200 × 10	11.00
RB4220SP	4.2 × 20	ステンレス410 パシペート	4.35	20.0	10.50	1,000 × 10	10.00
RB4225SP	4.2 × 25	ステンレス410 パシペート	4.35	25.0	10.50	500 × 10	11.00
RB4230SP	4.2 × 30	ステンレス410 パシペート	4.35	30.0	10.50	500 × 10	12.00
RB4242SP	4.2 × 42	ステンレス410 パシペート	4.35	42.0	10.50	500 × 10	16.00
RB4250SP	4.2 × 50	ステンレス410 パシペート	4.35	50.0	10.50	400 × 10	17.00
RB4265SP	4.2 × 65	ステンレス410 パシペート	4.35	65.0	10.50	300 × 10	20.00
RB4230JC	4.2 × 30	ステンレス410 ジノイ+Kコート	4.35	30.0	10.50	500 × 10	16.00
RB4242JC	4.2 × 42	ステンレス410 ジノイ+Kコート	4.35	42.0	10.50	500 × 10	20.00
RB4250JC	4.2 × 50	ステンレス410 ジノイ+Kコート	4.35	50.0	10.50	400 × 10	23.00

※4.2 × 75のみ半ネジ

# PICUS ピークス/板金ガリゴリビス



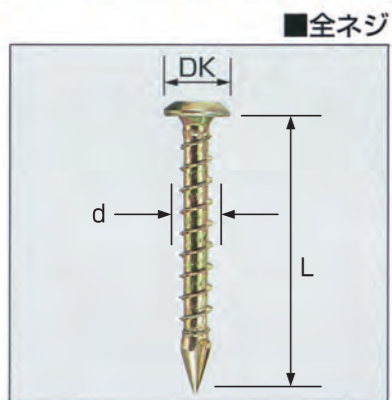
表面処理  
ラスパート  
シルバー

品番	サイズ	材質/表面処理	d	L	DK	入数
RBG4235	4.2 × 35	鉄/ラスパート	4.2	35	10.5	460 × 10
RBG4245	4.2 × 45	鉄/ラスパート	4.2	45	10.5	400 × 10
RBG4260	4.2 × 60	鉄/ラスパート	4.2	60	10.5	280 × 10

ステンレス  
SUS 410  
表面処理  
パシペート

品番	サイズ	材質/表面処理	d	L	DK	入数
RBG4235SP	4.2 × 35	ステンレス410/パシペート	4.2	35	10.5	460 × 10
RBG4245SP	4.2 × 45	ステンレス410/パシペート	4.2	45	10.5	400 × 10
RBG4260SP	4.2 × 60	ステンレス410/パシペート	4.2	60	10.5	280 × 10

# PICUS ピークス/タイトフレームビス (木下地用)



■全ネジ

メッキ処理  
クロメート

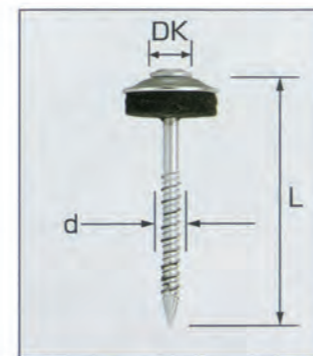
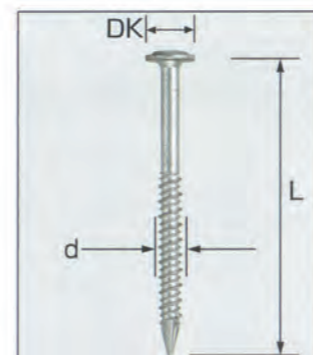
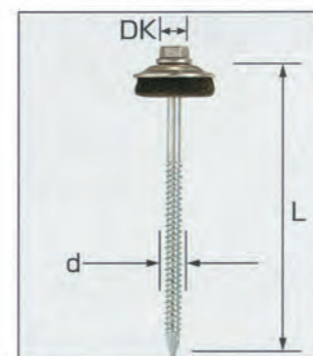
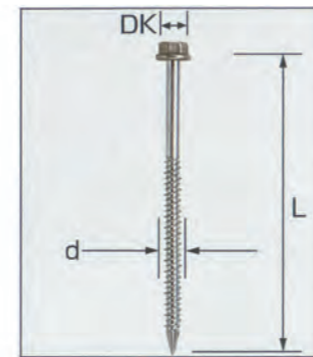
ビット付

品番	サイズ	材質/表面処理	d	L	DK	入数	参考価格 (円/本)
RB7055	7.0 × 55	クロメートメッキ	7.0	55.0	14.0	100 × 10	30.00

◎ビットNo3を使用して下さい

タイトフレーム + 木下地

# PICUS ピークス/モックイ君



メッキ処理  
ユニクロ  
頭部ステンレス  
SUS 304

本体のみ

品番	サイズ (mm)	ネジ部	外径		寸法		頭部の径		入数	参考価格 (円/本)
			d	L	DK 最大	DK 最小				
RB5350S	5.3 × 50	半ネジ45	5.3	50	8.00	7.78	100 × 20	27.00		
RB5365S	5.3 × 65	半ネジ60	5.3	65	8.00	7.78	100 × 20	32.00		
RB5375S	5.3 × 75	半ネジ60	5.3	75	8.00	7.78	100 × 20	35.00		
RB5390S	5.3 × 90	半ネジ60	5.3	90	8.00	7.78	100 × 5	38.00		
RB53110S	5.3 × 110	半ネジ60	5.3	110	8.00	7.78	100 × 5	56.00		
RB63130S	6.3 × 130	半ネジ60	6.3	130	9.60	9.38	100 × 4	75.00		
RB63150S	6.3 × 150	半ネジ60	6.3	150	9.60	9.38	100 × 4	83.00		

◆5.3mm径はボックスピット対辺8mmを御使用下さい  
6.3mm径はボックスピット対辺9.6mmを御使用下さい

ステン山座 (25巾) セット

品番	サイズ (mm)	ネジ部	外径		寸法		頭部の径		入数	参考価格 (円/本)
			d	L	DK 最大	DK 最小				
RK5350S	5.3 × 50	半ネジ45	5.3	50	8.00	7.78	100 × 5	44.00		
RK5365S	5.3 × 65	半ネジ60	5.3	65	8.00	7.78	100 × 5	49.00		
RK5375S	5.3 × 75	半ネジ60	5.3	75	8.00	7.78	100 × 5	52.00		
RK5390S	5.3 × 90	半ネジ60	5.3	90	8.00	7.78	100 × 5	55.00		
RK53110S	5.3 × 110	半ネジ60	5.3	110	8.00	7.78	100 × 5	73.00		
RK63130S	6.3 × 130	半ネジ60	6.3	130	9.60	9.38	100 × 4	93.00		
RK63150S	6.3 × 150	半ネジ60	6.3	150	9.60	9.38	100 × 4	100.00		

◆5.3mm径はボックスピット対辺8mmを御使用下さい  
6.3mm径はボックスピット対辺9.6mmを御使用下さい

表面処理  
ラスパート  
シルバー

本体のみ

品番	サイズ (mm)	ネジ部	外径		寸法		頭部の径		入数	参考価格 (円/本)
			d	L	DK 最大	DK 最小				
RB5350	5.3 × 50	半ネジ40	5.3	50	11.20	10.80	100 × 20	15.00		
RB5365	5.3 × 65	半ネジ40	5.3	65	11.20	10.80	100 × 20	18.00		
RB5375	5.3 × 75	半ネジ40	5.3	75	11.20	10.80	100 × 20	22.00		

◎四角ビットNo2を使用して下さい

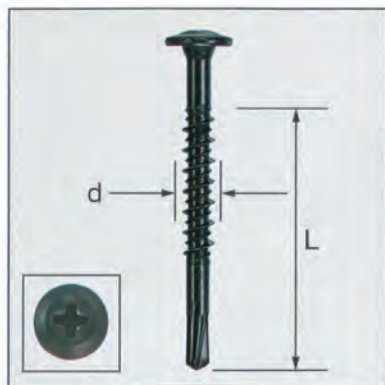
ラスパート山座 (25巾) セット

品番	サイズ (mm)	ネジ部	外径		寸法		頭部の径		入数	参考価格 (円/本)
			d	L	DK 最大	DK 最小				
RK5350	5.3 × 50	半ネジ40	5.3	50	11.20	10.80	100 × 10	31.00		
RK5365	5.3 × 65	半ネジ40	5.3	65	11.20	10.80	100 × 10	33.00		
RK5375	5.3 × 75	半ネジ40	5.3	75	11.20	10.80	100 × 10	38.00		

◎四角ビットNo2を使用して下さい

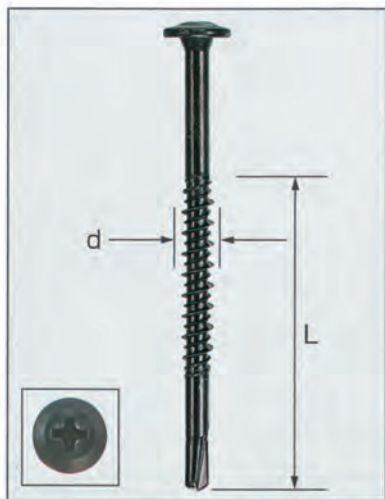
薄鋼板 + スレート屋根 + 木下地

# 平板瓦改修用ラミネートビス/シンワッシャー



表面処理  
黒クロメート

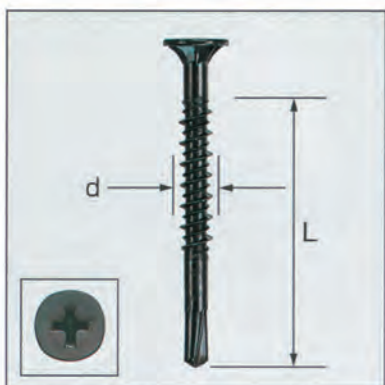
品番	サイズ	材質/表面処理	d	L	DK	入数	参考価格 (円/本)
RLT5045W	5.0×45	鉄/黒クロメート	5.0	38	9.5	400×10	14.00



表面処理  
黒クロメート

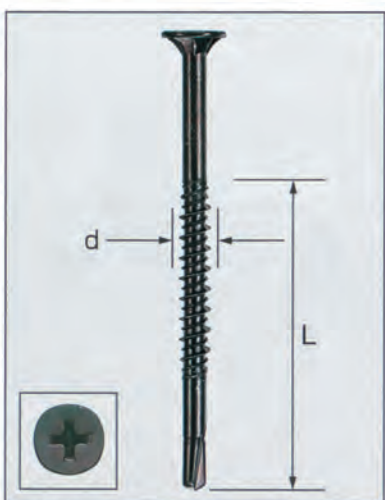
品番	サイズ	材質/表面処理	d	L	DK	入数	参考価格 (円/本)
RLT5065W	5.0×65	鉄/黒クロメート	5.0	43	9.5	250×10	20.00

# 平板瓦改修用ラミネートビス/フラットストップ



表面処理  
黒クロメート

品番	サイズ	材質/表面処理	d	L	DK	入数	参考価格 (円/本)
RLF5045	5.0×45	鉄/黒クロメート	5.0	38	9.5	400×10	14.00



表面処理  
黒クロメート

品番	サイズ	材質/表面処理	d	L	DK	入数	参考価格 (円/本)
RLF5065	5.0×65	鉄/黒クロメート	5.0	43	9.5	250×10	20.00

下穴なしで2.3mmへの鋼材の締結が可能

平板瓦 + 金属屋根 + C型鋼 or 野地板  
平板瓦 + 平板瓦 + C型鋼 or 野地板

欲しいパーツがここにあり、あらゆる施工に対応する。

# OTIS PICUS

木下地用

### 板金万能ビス

4.2×18, 4.2×25, 4.2×32, 4.2×42, 4.2×50, 4.2×65

### オールラウンドビス

3.7×30, 3.7×40, 3.7×50

### 硬質ボードビス (板金万能ビスタイプ)

4.2×35, 4.2×45, 4.2×60

### 硬質ボードビス (オールラウンドビスタイプ)

3.7×35, 3.7×45, 3.7×60

### 破風板ボードビス

5.0×45, 5.0×65

### 雨トイビス

3.5×30, 3.5×40, 3.5×50

### 平板瓦ビス

4.0×25, 4.0×30, 4.0×35, 4.0×41

### 木下地用フラットヘッド

5.5×20, 5.5×25, 5.5×32, 5.5×38

### たこビス

4.0×13, 4.0×16, 4.0×19

### たこビス カラーヘッド

4.0×13, 4.0×16, 4.0×19

### 木下地用鉄板小波ビス

4.8×35, 4.8×35, 4.8×35

### 薄鉄板ビス

4.0×14

### タイトフレームビス (木下地用)

7.0×55

### モックイ君 (本体のみ)

5.3×50, 5.3×65, 5.3×75, 5.3×90, 5.3×110, 5.3×130, 5.3×150

### モックイ君 (ステン山座(25巾)セット)

6.3×150, 6.3×130, 5.3×110, 5.3×90, 5.3×75, 5.3×65, 5.3×50

### モックイ君 (ラスシートシルバー 本体のみ)

5.3×50, 5.3×65, 5.3×75

### モックイ君 (ラスシートシルバー 山座(25巾)セット)

5.3×75, 5.3×65, 5.3×50

### 板金野地板ビス (金属屋根用)

4.2×18, 4.2×20, 4.2×25, 4.2×30, 4.2×42, 4.2×50, 4.2×65, 4.2×75

### 平板瓦 改修用ラミネートビス シンワッシャー

5.0×45, 5.0×65

### 平板瓦 改修用ラミネートビス フラットストップ

5.0×45, 5.0×65

### ビット

ドライバービット, 四角ビット, オールラウンドビス専用ビット, ソケットビット

品名	サイズ(mm)	刃先	L	入数
ドライバービット A14	φ2x 45	φ2	45	10本セット(袋入)
ドライバービット A14	φ2x 65	φ2	65	10本セット(袋入)
ドライバービット A14	φ2x110	φ2	110	10本セット(袋入)
品名	サイズ(mm)	刃先	L	入数
ソケットビットA20	7x60	φ7	60	10本セット(袋入)
ソケットビットMA20	8x60	φ8	60	10本セット(袋入)
ソケットビットMA20	9.8x60	φ9.8	60	10本セット(袋入)
西陣ビットFWA	2x110		110	10本セット(袋入)
スレンジャービットAS14	φ2x 65	φ2	65	10本セット(袋入)
スレンジャービットAS14	φ2x110	φ2	110	10本セット(袋入)

### ビス用付属部品

品名	仕様	サイズ	入数
シリコンパッキン	シリコンパッキン	3.5x10	1,000
パッキン	パッキン	4x9.5	1,000
EPDMパッキン	EPDMパッキン	4x12.5	1,000
ステン鋼板大波用	ステン鋼板大波用	W25xL32xH12	100
クリップ	クリップ	W25xL32xH12	100
ステン	ステン	W25xL32xH12	100
ガルバ	ガルバ	W30xL32xH12	100
シリコンパッキン	シリコンパッキン	3.5x10	1,000
パッキン	パッキン	4x9.5	1,000
EPDMパッキン	EPDMパッキン	4x12.5	1,000
ステン鋼板大波用	ステン鋼板大波用	W25xL32xH12	100
クリップ	クリップ	W25xL32xH12	100
ステン	ステン	W25xL32xH12	100
ガルバ	ガルバ	W30xL32xH12	100
シリコンパッキン	シリコンパッキン	3.5x10	1,000
パッキン	パッキン	4x9.5	1,000
EPDMパッキン	EPDMパッキン	4x12.5	1,000
ステン鋼板大波用	ステン鋼板大波用	W25xL32xH12	100
クリップ	クリップ	W25xL32xH12	100
ステン	ステン	W25xL32xH12	100
ガルバ	ガルバ	W30xL32xH12	100

