

欲しいパーツがここにあり、あらゆる施工に対応する。

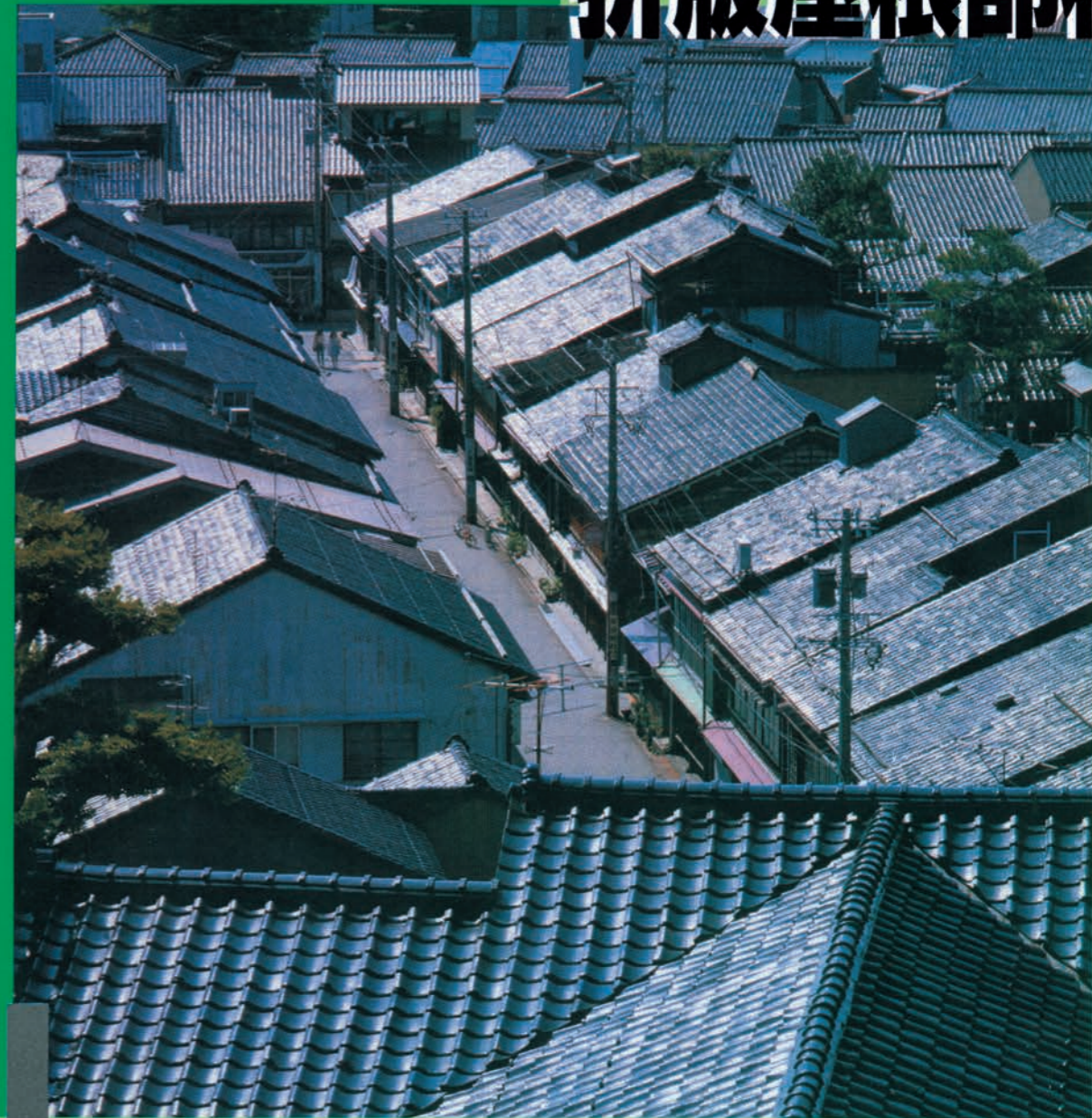
ファスニング商品シリーズ

# OTIS

ファスニング

## 折版屋根部材

# OTIS



株式会社 **オーティス**

URL <https://www.otis-web.co.jp>

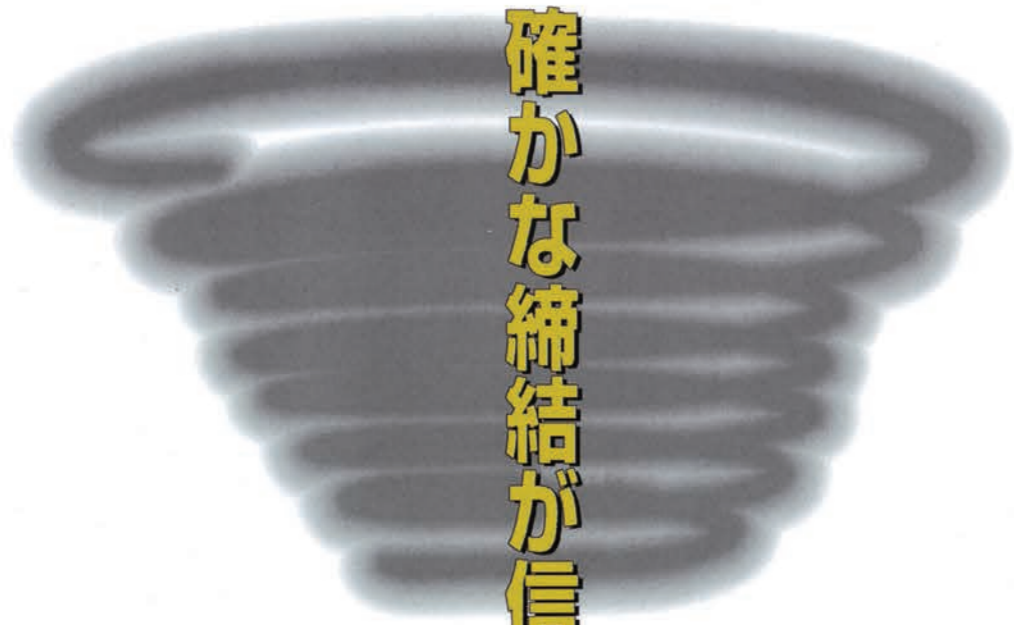
〒578-0955 東大阪市横枕南5-3 TEL.072-966-1901(代) FAX.072-966-1909

●商品改良のため、仕様・外観は予告なしに変更することがありますのでご了承下さい。●印刷物と実物では多少色柄が異なる場合があります。●このカタログの記載内容は、2020年12月現在のものです。

R2.12.3000D

株式会社 **オーティス**

# 確かな締結が信頼を創る



## 締結の3要素



ファスナーの品質を確認。品質、耐候性、表面処理等。 締結部所、屋根・壁・内装等。 木質・金属・ALC等の用途。 施工方法とツール（道具）選定等。

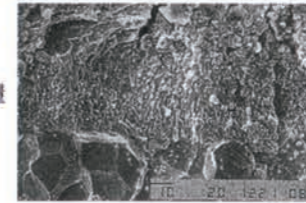
## 耐久性という基本をふまえた表面処理への探究

### 表面処理のいろいろ

#### ■ 溶融亜鉛メッキ

鋼材を亜鉛溶解（浴温）480℃に浸漬して、鉄+亜鉛の合金皮膜を施したものです。合金層の部分は写真のようになります。当社ではJIS HDZ40,45にしたがって付着量を施している。

- 一般に知られている電気メッキよりも皮膜が丈夫であることから建築材関係で古くから愛用されている。



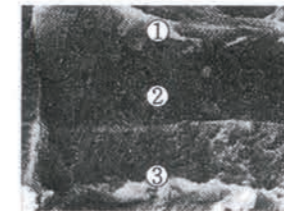
#### ■ EPカラー（エポキシ系粉体塗料）

静電気により、カラー微粒子を吹き付けて密着させ、190℃～200℃の高温により微粒子を融着させて皮膜を施したものです。静電塗料は複雑なものの、広い面積に均様に塗料を塗る方法としてはベターであり、効率性・経済性に優れている。

#### ■ セラミックコート

第1層に金属亜鉛層①、第2層に高耐食性化成皮膜層②、第3層にセラミック材を使用した表面焼成層③からなる防錆皮膜のことで、表面層と化成皮膜層を架橋効果で強固に結合させているのが特長。

- 耐塩水・耐薬品・耐候性・耐腐食性に非常に優れ、異種金属・接触腐食や傷つきなどの耐食性にもよい。



### 腐食試験

#### ■ 塩水噴霧試験

【試験方法】 JIS Z 2371に基づき5%塩水を所定時間かけ続ける。



大阪府立産業技術総合研究所にて試験したものです

#### ■ 異種金属接触腐食

異種の試験片を締めつけた場合等接触面の腐食度を調べる試験において、従来の他の表面処理よりはっきりと優位性が見られる。

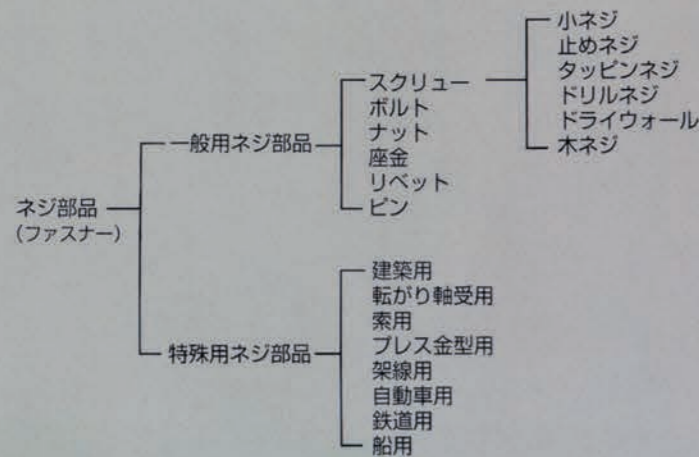
#### ■ 耐酸・耐アルカリ試験

5%塩酸溶液24時間浸漬試験、3%水酸化ナトリウム溶液72時間浸漬試験後表面皮膜は溶けておらず、素地荒れはまったくない。

#### ■ 密着試験

試験片の塗膜を貫通して、試験板の生地面に達するまでの切傷をつけ、切れ目から傷の広がり的大小によって密着力を調べる試験においても強い密着力をもち。

## 使用目的によるネジの分類

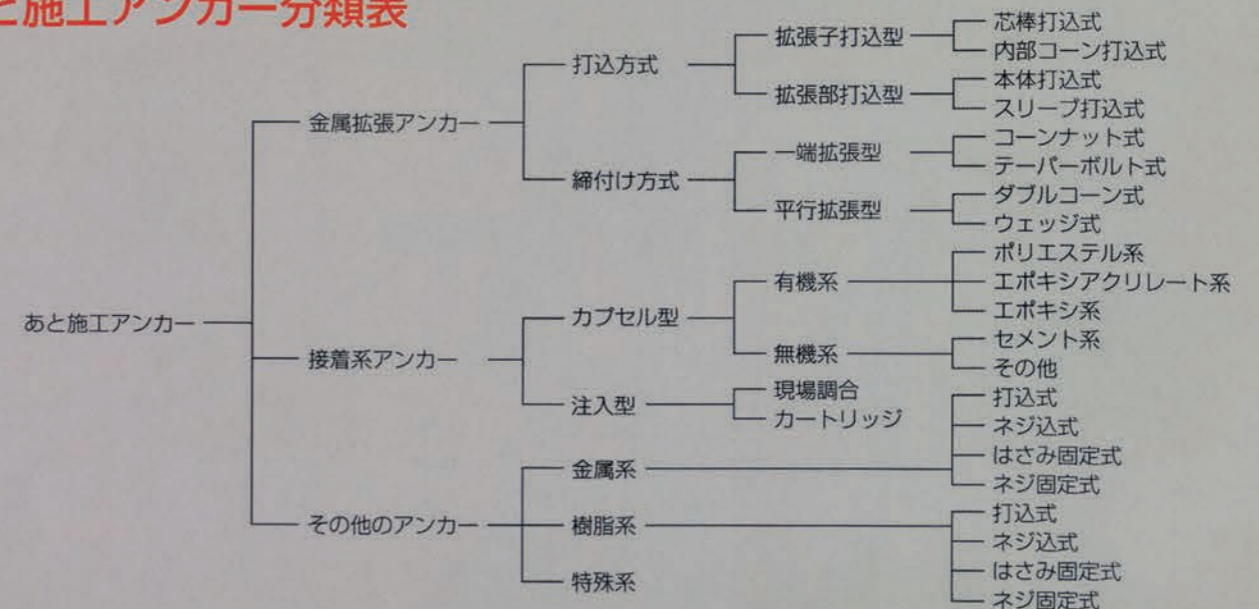


ネジ山形状に一般用と特殊用があるように、ネジ部品も、特に用途を限定しない一般用ネジ部品と、特定用途を想定した特殊用ネジ部品とに分けてJISに規定されている。

JISに建築用ネジ部品として規定されているのは、JIS B 1186摩擦接合用高力六角ボルト・六角ナット・平座金のセットだけで、これ以外のネジ部品は、一般用のネジ部品を使う。

一般用ネジ部品は、小ネジ・止めネジ・タッピングネジ・木ネジ等、一般にスクリューと呼ばれるものと、ボルト・ナットに分類され、これに付属部品として座金加わる。さらに、リベット、ピン、釘等を含めてファスナーへと総称する。

## あと施工アンカー分類表



目次

ルーフボルト・ランドマンボルト	ルーフボルト(上開き・下開き)、T型ボルト、ランドマンボルト	1
シートスタット・座付スタット	座付スタット、シート スタット、シート ナット	2
サビヤーズ・ハイセット	ボルトキャップ サビヤーズ(折版用・スレート用)、ハイセット	3
六角ボルト、ナット、山座金、曲座金	折版用六角ボルト、六角ナット、山座金、曲座金	4
平座金・パッキン・ケミカル面戸	平座金、黒フェルトパッキン、白スポンジパッキン、シーリングパッキン、ケミカル面戸、パット シーラー	5
フックボルト	フックボルト	6
	スレート用フックボルト(小波・大波用)、クロメートメッキ付フックボルト	7
	ステンレスフックボルト、ステンワンタッチフック	8
パイプボルト	パイプボルト、ステンレスパイプボルト	9
チャンネルボルト	チャンネルボルト	10
完全スレート釘	ステンレスチャンネルボルト、スクリュー3点セット、完全スレート釘	11
ビス・ナット	丸ビス、丸ビス・ナット、だっこビス	12
アンカー・ボルト	モダンナット、モダンボルト、ステンネジ切り山座、ツバ付 モダンボルト、モダンウォーム	13
ステン モダンボルト二つ穴	ステン モダンボルト二つ穴	14
ナット・アンカー・ボルト	BBナット、BBアンカー、シーティアンカー、ブロックアンカー	15
コンクリートアンカー	Cタイプ、SCタイプ	16
ALC用ファスニング	オートエパーキャッチ、コスモ3、キャッチアンカー、トリオン、ツイングス	17
	アリンコトラス(プリスターパック)、アリンコ 皿(プリスターパック)	18
フレーム、面戸	タイトフレーム、化粧フレーム、軒先面戸	19
	換気面戸、水とめ面戸、水かみ面戸、見切面戸	20
	換気付見切面戸、エプロン面戸	21
金具	妻アングル、鼻かくし取付金具、屋根上金具、丸ハゼ吊子	22
その他	雪止め金具、扇型雪止め金具、吊ボルト補強プレート	23
	アシバツナギ・タデドイツナギ・吊りボルト支持具	24・25・26



ルーフボルト・ランドマンボルト

ルーフボルト (上開き)



品番	サイズ (mm)	材種	梱包数	備考
BS 160 H	R-6	垂鉛山座	800(100×8)	
BS 180 H	R-8		600(100×6)	
BS 18 BH	R-8B		400(100×4)	

ラスパート

品番	サイズ (mm)	材種	梱包数	備考
BS 180 HR-Z	R-8	ラスパート	500(100×5)	
BS 18 BHR-Z	R-8B		400(100×4)	

T型ボルト



クロメート

品番	サイズ (mm)	材種	梱包数	備考
BS 1650 T-Z	6×50	クロメート	500(100×5)	
BS 1665 T-Z	6×65			

ランドマンボルト



品番	サイズ (mm)	材種	梱包数	備考
BS 688	88	クロメート	200	本体のみ
BS 6883-Z				3点付
BS 615	150	ユニクロ	100	本体のみ
BS 6153-Z				3点付

ルーフボルト (下開き)

品番	サイズ (mm)	材種	梱包数	備考
BS 160 M-Z	M-6×30	クロメート	800(100×8)	
BS 180 M-Z	M-8×30		500(100×5)	

ステンレス

品番	サイズ (mm)	材種	梱包数	備考
BS 160 HS	R-6S	SUS304	800(100×8)	
BS 180 HS	R-8S		600(100×6)	
BS 18 BHS	R-8BS		400(100×4)	
BS 180 MS-Z	MS-8×30		500(100×5)	

ステンレス

品番	サイズ (mm)	材種	梱包数	備考
BS 1650 TS-Z	6×50	SUS304	500(100×5)	
BS 1665 TS-Z	6×65			

ボルトステンレス

品番	サイズ (mm)	材種	梱包数	備考
BS 688 BS-Z	88	ボルトのみ SUS304	200	本体のみ
BS 6883 BS-Z				3点付
BS 615 BS-Z	150		100	本体のみ
BS 6153 BS-Z				3点付

オールステンレス

品番	サイズ (mm)	材種	梱包数	備考
BS 688 S-Z	88	SUS304	200	本体のみ
BS 6883 S-Z				3点付
BS 615 S-Z	150		100	本体のみ
BS 6153 S-Z				3点付

# シートスタット・座付スタット



## 座付スタット (テープ付)



### クロメート

品番	サイズ (mm)	材種	梱包数	備考
BS 625	5/16	クロメート	500	本体のみ
BS 6253-Z			300	3点付
BS 6254-Z			400	4点付
BS 630	3/8	クロメート	400	本体のみ
BS 6303-Z			300	3点付
BS 6304-Z			300	4点付

## シート・スタット



### クロメート

品番	サイズ (mm)	材種	梱包数	備考
BS 725 N	5/16 (H510)	クロメート	100	本体のみ
BS 7253 N-Z				3点付
BS 7254 N-Z				4点付
BS 730 N	3/8 (H510)	クロメート	100	本体のみ
BS 7303 N-Z				3点付
BS 7304 N-Z				4点付

### ボルトステンレス

品番	サイズ (mm)	材種	梱包数	備考
BS 725 NBS-Z	5/16 (H510)	ボルトのみ SUS304	100	本体のみ
BS 7253 NBS-Z				3点付
BS 7254 NBS-Z				4点付
BS 730 NBS-Z	3/8 (H510)	ボルトのみ SUS304	100	本体のみ
BS 7303 NBS-Z				3点付
BS 7304 NBS-Z				4点付

## シート・ナット



### クロメート

品番	サイズ (mm)	材種	梱包数	備考
BS 830 N-Z	3/8 (H510)	クロメート	100	

### ボルトステンレス

品番	サイズ (mm)	材種	梱包数	備考
BS 625 BS-Z	5/16	ボルトのみ SUS304	500	本体のみ
BS 6253 BS-Z			300	3点付
BS 6254 BS-Z			400	4点付
BS 630 BS-Z	3/8	ボルトのみ SUS304	400	本体のみ
BS 6303 BS-Z			300	3点付
BS 6304 BS-Z			300	4点付

### オールステンレス

品番	サイズ (mm)	材種	梱包数	備考
BS 625 S-Z	5/16	SUS304	500	本体のみ
BS 6253 S-Z			300	3点付
BS 6254 S-Z			400	4点付
BS 630 S-Z	3/8	SUS304	400	本体のみ
BS 6303 S-Z			300	3点付
BS 6304 S-Z			300	4点付

### オールステンレス

品番	サイズ (mm)	材種	梱包数	備考
BS 725 NS-Z	5/16 (H-510)	SUS304	100	本体のみ
BS 7253 NS-Z				3点付
BS 7254 NS-Z				4点付
BS 730 NS-Z				本体のみ
BS 7303 NS-Z	3/8 (H-510)	SUS304	100	3点付
BS 7304 NS-Z				4点付

### ドブメッキ

品番	サイズ (mm)	材種	梱包数	備考
BS 725 ND-Z	5/16 (H-510)	ドブメッキ	100	本体のみ
BS 7253 ND-Z				3点付
BS 7254 ND-Z				4点付
BS 730 ND-Z	3/8 (H-510)	ドブメッキ	100	本体のみ
BS 7303 ND-Z				3点付
BS 7304 ND-Z			100	4点付

### ラスパート

品番	サイズ (mm)	材種	梱包数	備考
BS 725 NR-Z	5/16 (H-510)	ラスパート	100	本体のみ
BS 7253 NR-Z				3点付
BS 7254 NR-Z				4点付
BS 730 NR-Z	3/8 (H-510)	ラスパート	100	本体のみ
BS 7303 NR-Z				3点付
BS 7304 NR-Z			100	4点付

## シート・ナット (Lサイズ)

### クロメート

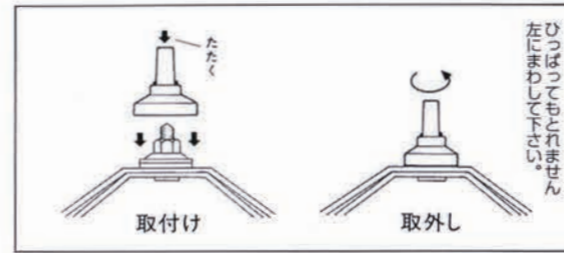
品番	サイズ (mm)	材種	梱包数	備考
BS 8915-Z	3/8 (H915)	クロメート	50	

# サビヤーズ・ハイセット



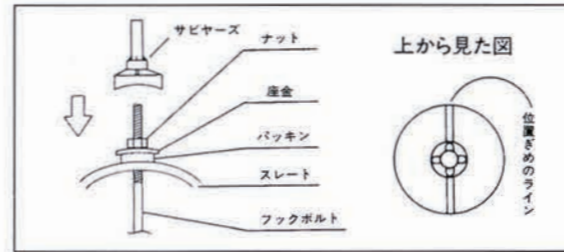
## ボルトキャップ サビヤーズ (折版屋根用)

- 耐熱・耐寒に6ナイロン使用
- 4大特長
  - ・雨漏り・サビ防止 (海岸地方・多雨量地方)
  - ・耐候性抜群
  - ・取付簡単 (ボルトにかぶせて叩くだけ)
  - ・美観性



## ボルトキャップ サビヤーズ (スレート屋根用)

- 材質:スタミレックス (直鎖状低密度ポリエチレン)
- 特長
  - ・サビ防止 (雨漏りを防ぐ、海岸地方、多雨量地方)
  - ・取付簡単
  - ・美観性

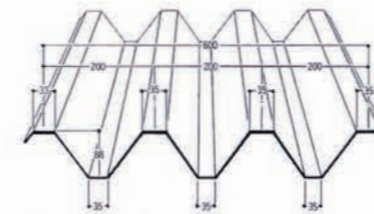


	軟質塩化ビニール	直鎖状低密度ポリエチレン	中低圧ポリエチレン	高圧ポリエチレン	A B S	6ナイロン
耐熱温度100℃以上	×	○	△	×	△	○
耐寒温度-10℃以下	○	◎	◎	◎	○	◎
耐薬品性	△	○	○	○	×	◎

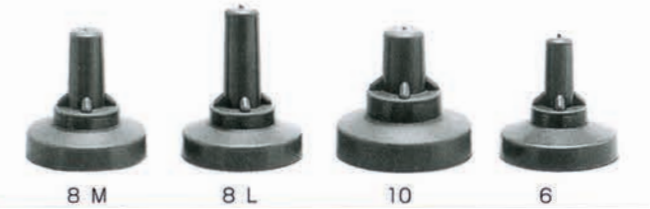
(スレート屋根用)

(折版屋根用)

## ハイセット



- ラスパート:
  - ①耐塩水・耐薬品・耐候性等総合的耐食性に優れる。
  - ②高級セラミック材を使用、むだなく処理コストが安価。
  - ③異種金属接触腐食がない。



品番	サイズ (mm)	材種	梱包数	カラー	備考
BK 181 M	8M 5/16×40 (全長)	6ナイロン	150×10 1,500	グレー	タイトフレーム用
BK 182 M				青	
BK 184 M				新茶	
BK 181	8L 5/16×47 (全長)	6ナイロン	150×10 1,500	グレー	タイトフレーム ルーフボルト兼用
BK 182				青	
BK 184				新茶	
BK 101	10 3/8×40 (全長)	6ナイロン	150×10 1,500	グレー	
BK 102				青	
BK 104				新茶	
BK101 L	10L 3/8×52 (全長)	6ナイロン	100	グレー	
BK102 L				青	
BK104 L				新茶	
BK161-Z	6 1/4×38 (全長)	6ナイロン	150×10 1,500	グレー	
BK162-Z				青	
BK164-Z				新茶	



小波 大波

品番	サイズ (mm)	材種	梱包数	備考
BK 210 -Z	スレート小波	スタミレックス	200×10 2,000	ホワイトシルバー
BK 220 -Z	スレート大波			

品番	サイズ	材種・表面処理	梱包数	備考
SS16588 -Z	5/16	亜鉛	75×10 750	ハイセット
		クロメート		
		ラスパート		
SS16588 S-Z		ステンレス		
SS 83015 -Z	3/8	亜鉛	30×20 600	ハイセット
		クロメート		
		ラスパート		
SS 83015 R-Z		ステンレス		
SS 83015 S-Z		ステンレス		

※品番がない商品は取寄せ品となります。





# フックボルト



## フックボルト

[本体]

[完全セット(A)]  
白スポンジパッキン付



[完全セット(B)]  
シーリングパッキン付



[完全セット(C)]  
黒フェルトパッキン付  
(ネオパッキン)



サイズ	品番	梱包数	品番	梱包数	品番	梱包数
	付属品 ナット 3/16×8 曲座金 3/16×19×0.8 白スポンジパッキン 3/16×17		付属品 ナット 3/16×8 曲座金 3/16×19×0.8 シーリングパッキン 3/16×15		付属品 ナット 3/16×8 曲座金 3/16×20×0.8 黒フェルトパッキン 3/16×20	
3/16×32mm	BH 1532 W-Z	1,000セット入 (100×10)	BH 1532 C-Z	1,000セット入 (100×10)	BH 1532 K-Z	1,000セット入 (100×10)
38mm	BH 1538 W-Z		BH 1538 C-Z		BH 1538 K-Z	
45mm	BH 1545 W-Z		BH 1545 C-Z		BH 1545 K-Z	
50mm	BH 1550 W-Z		BH 1550 C-Z		BH 1550 K-Z	
55mm	BH 1555 W-Z		BH 1555 C-Z		BH 1555 K-Z	
65mm	BH 1565 W-Z		BH 1565 C-Z		BH 1565 K-Z	
75mm	BH 1575 W-Z		BH 1575 C-Z		BH 1575 K-Z	
90mm	BH 1590 W-Z	BH 1590 C-Z	BH 1590 K-Z			
	付属品 ナット 1/4×10 曲座金 1/4×23×0.8 白スポンジパッキン 1/4×20		付属品 ナット 1/4×10 曲座金 1/4×23×0.8 シーリングパッキン 1/4×20		付属品 ナット 1/4×10 曲座金 1/4×25×1.0 黒フェルトパッキン 1/4×23	
1/4×38mm	BH 2038 W-Z	1,000セット入 (100×10)	BH 2038 C-Z	1,000セット入 (100×10)	BH 2038 K-Z	1,000セット入 (100×10)
45mm	BH 2045 W-Z		BH 2045 C-Z		BH 2045 K-Z	
50mm	BH 2050 W-Z		BH 2050 C-Z		BH 2050 K-Z	
55mm	BH 2055 W-Z		BH 2055 C-Z		BH 2055 K-Z	
60mm	BH 2060 W-Z		BH 2060 C-Z		BH 2060 K-Z	
65mm	BH 2065 W-Z		BH 2065 C-Z		BH 2065 K-Z	
75mm	BH 2075 W-Z		BH 2075 C-Z		BH 2075 K-Z	
80mm	BH 2080 W-Z	BH 2080 C-Z	BH 2080 K-Z			
90mm	BH 2090 W-Z	BH 2090 C-Z	BH 2090 K-Z			
100mm	BH 2100 W-Z	BH 2100 C-Z	BH 2100 K-Z			
115mm	BH 2115 W-Z	500セット入 (50×10)	BH 2115 C-Z	500セット入 (50×10)	BH 2115 K-Z	500セット入 (50×10)
125mm	BH 2125 W-Z		BH 2125 C-Z		BH 2125 K-Z	
140mm	BH 2140 W-Z		BH 2140 C-Z		BH 2140 K-Z	
150mm	BH 2150 W-Z		BH 2150 C-Z		BH 2150 K-Z	
165mm	BH 2165 W-Z		BH 2165 C-Z		BH 2165 K-Z	
180mm	BH 2180 W-Z		BH 2180 C-Z		BH 2180 K-Z	

※受注生産につき納期が2~3日かかりますのでご確認下さい。

# フックボルト



## スレート用 フックボルト

[本体]

[完全セット(2)]  
小波スレート用  
12mmナット

[完全セット(3)]  
大波スレート用  
10mmナット

[完全セット(4)]  
大波スレート用  
12mmナット

サイズ	品番	梱包数	品番	梱包数	品番	梱包数
	付属品 ナット 1/4×12 曲座金 1/4×25×1.2 黒フェルトパッキン 1/4×23		付属品 ナット 1/4×10 曲座金 1/4×30×1.2 黒フェルトパッキン 1/4×28		付属品 ナット 1/4×12 曲座金 1/4×30×1.2 黒フェルトパッキン 1/4×28	
1/4×38mm	BH 2038 SSB-Z	※1,000セット入 (100×10)	500セット入 (50×10)	500セット入 (50×10)	500セット入 (50×10)	500セット入 (50×10)
45mm	BH 2045 SSB-Z					
50mm	BH 2050 SSB-Z					
55mm	BH 2055 SSB-Z					
65mm	BH 2065 SSB-Z					
75mm	BH 2075 SSB-Z					
90mm	BH 2090 SSB-Z					
100mm	BH 2100 SSB-Z	500セット入 (50×10)	500セット入 (50×10)	500セット入 (50×10)	500セット入 (50×10)	
115mm	BH 2115 SSB-Z					
125mm	BH 2125 SSB-Z					
140mm	BH 2140 SSB-Z					
150mm	BH 2150 SSB-Z					
165mm	BH 2165 SSB-Z					
180mm	BH 2180 SSB-Z					

※受注生産につき納期が2~3日かかりますのでご確認下さい。

※スレート小波用10m/mナットは、完全セットC (P.6) になります。

## クロメートメッキ付 フックボルト

[本体]

[完全セット]  
小波スレート用

[完全セット]  
大波スレート用

サイズ	品番	梱包数	品番	梱包数
	付属品 ナットM6×10 曲座金 M6×25×1.2 黒フェルトパッキン M6×23		付属品 ナットM6×10 曲座金M6×30×1.2 黒フェルトパッキンM6×28	
M6×38mm	BH 638 S-Z	1,000セット入 (100×10)	500セット入 (50×10)	500セット入 (50×10)
45mm	BH 645 S-Z			
50mm	BH 650 S-Z			
65mm	BH 665 S-Z			
75mm	BH 675 S-Z			
90mm	BH 690 S-Z			
100mm	BH 6100 S-Z			
115mm	BH 6115 S-Z	500セット入 (50×10)	500セット入 (50×10)	500セット入 (50×10)
125mm	BH 6125 S-Z			
150mm	BH 6150 S-Z			

※受注生産につき納期が2~3日かかりますのでご確認下さい。

# フックボルト



## ステンレスフックボルト

[本体] [完全セット(A)] [完全セット(B)] [完全セット(C)]  
 シーリングパッキン付 黒フェルトパッキン付 大波スレート用  
 (ネオパッキン)

サイズ	品番	梱包数	品番	梱包数	品番	梱包数
	付属品 ステンレスナット 3/16×8 ステンレス曲座金 3/16×20×0.8 シーリングパッキン 3/16×15		付属品 ステンレスナット 3/16×8 ステンレス曲座金 3/16×20×0.8 黒フェルトパッキン 3/16×20		付属品	
3/16×32mm	BHS 1532 C-Z	1,000セット入 (100×10)	BHS 1532 K-Z	1,000セット入 (100×10)		
38mm	BHS 1538 C-Z		BHS 1538 K-Z			
45mm	BHS 1545 C-Z		BHS 1545 K-Z			
50mm	BHS 1550 C-Z		BHS 1550 K-Z			
55mm	BHS 1555 C-Z		BHS 1555 K-Z			
65mm	BHS 1565 C-Z		BHS 1565 K-Z			
75mm	BHS 1575 C-Z		BHS 1575 K-Z			
90mm	BHS 1590 C-Z		BHS 1590 K-Z ※			
	付属品 ステンレスナット 1/4×10 ステンレス曲座金 1/4×25×1.0 シーリングパッキン 1/4×20		付属品 ステンレスナット 1/4×10 ステンレス曲座金 1/4×25×1.0 黒フェルトパッキン 1/4×23		付属品 ステンレスナット 1/4×10 曲座金 1/4×30×1.2 黒フェルトパッキン 1/4×28	
1/4×38mm	BHS 2038 C-Z	1,000セット入 (100×10)	BHS 2038 K-Z	1,000セット入 (100×10)		
45mm	BHS 2045 C-Z		BHS 2045 K-Z			
50mm	BHS 2050 C-Z		BHS 2050 K-Z			
55mm	BHS 2055 C-Z		BHS 2055 K-Z			
65mm	BHS 2065 C-Z		BHS 2065 K-Z			
75mm	BHS 2075 C-Z		BHS 2075 K-Z			
90mm	BHS 2090 C-Z		BHS 2090 K-Z		BHS 2090 B-Z	500セット入 (50×10)
100mm	BHS 20100 C-Z		BHS 20100 K-Z		BHS 20100 B-Z	
115mm	BHS 2115 C-Z	BHS 2115 K-Z	BHS 2115 B-Z			
125mm	BHS 2125 C-Z	BHS 2125 K-Z	BHS 2125 B-Z			
140mm	BHS 2140 C-Z ※	BHS 2140 K-Z ※	BHS 2140 B-Z ※			
150mm	BHS 2150 C-Z ※	BHS 2150 K-Z ※	BHS 2150 B-Z ※			
165mm	BHS 2165 C-Z ※	BHS 2165 K-Z ※	BHS 2165 B-Z ※			
180mm	BHS 2180 C-Z ※	BHS 2180 K-Z ※	BHS 2180 B-Z ※			

※受注生産につき納期が2~3日かかりますのでご確認ください。

## ステンワンタッチフック



[本体] [シルバー(生地)] [ブロンズ]

サイズ(mm)	品番	梱包数	品番	梱包数
	付属品 ステンレス曲座金 4.6×20×0.8 ネオプレンスポンジ 4×20		付属品 ステンレス曲座金 4.6×20×0.8 ネオプレンスポンジ 4×20	
19mm	BHS 19	1,000セット入 (100×10)	BHS 19 B-Z	1,000セット入 (100×10)
22mm	BHS 22		BHS 22 B-Z	
25mm	BHS 25		BHS 25 B-Z	
27mm	BHS 27-Z		BHS 27 B-Z	
29mm	BHS 29-Z		BHS 29 B-Z	
32mm	BHS 32-Z		BHS 32 B-Z	
40mm	BHS 40-Z			
50mm	BHS 50-Z			

# パイプボルト



## パイプボルト



[本体] [完全セット(A)] [完全セット(B)] [完全セット(C)]  
 白スポンジパッキン付 シーリングパッキン付 黒フェルトパッキン付  
 (ネオパッキン)

サイズ	品番	梱包数	品番	梱包数	品番	梱包数
	付属品 ナット 3/16×8 曲座金 3/16×19×0.8 白スポンジ 3/16×17		付属品 ナット 3/16×8 曲座金 3/16×19×0.8 シーリング 3/16×15		付属品 ナット 1/4×10 曲座金 1/4×25×0.8 黒フェルトパッキン 1/4×23	
3/16×16mm×45mm	BHP 151650 W-Z	1,000セット入 (100×10)	BHP 151650 C-Z ※	1,000セット入 (100×10)		
20mm×50mm	BHP 152050 W-Z		BHP 152050 C-Z			
25mm×65mm	BHP 152565 W-Z		BHP 152565 C-Z			
27mm×57mm	BHP 152757 W-Z		BHP 152757 C-Z			
32mm×65mm	BHP 153265 W-Z		BHP 153265 C-Z			
34mm×65mm	BHP 153465 W-Z		BHP 153465 C-Z			
38mm×75mm	BHP 153875 W-Z		BHP 153875 C-Z			
42mm×75mm	BHP 154275 W-Z		BHP 154275 C-Z			
50mm×80mm	BHP 155080 W-Z		BHP 155080 C-Z			
	付属品 ナット 1/4×10 曲座金 1/4×25×0.8 白スポンジ 1/4×23		付属品 ナット 1/4×10 曲座金 1/4×25×0.8 シーリング 1/4×20		付属品 ナット 1/4×10 曲座金 1/4×25×0.8 黒フェルトパッキン 1/4×23	
1/4×16mm×50mm	BHP 21650 W-Z ※	1,000セット入 (100×10)	BHP 21650 C-Z ※	1,000セット入 (100×10)	BHP 21650 K-Z ※	1,000セット入 (100×10)
20mm×50mm	BHP 22050 W-Z		BHP 22050 C-Z		BHP 22050 K-Z	
25mm×65mm	BHP 22565 W-Z		BHP 22565 C-Z		BHP 22565 K-Z	
27mm×57mm	BHP 22757 W-Z		BHP 22757 C-Z		BHP 22757 K-Z	
32mm×65mm	BHP 23265 W-Z		BHP 23265 C-Z		BHP 23265 K-Z	
34mm×65mm	BHP 23465 W-Z		BHP 23465 C-Z		BHP 23465 K-Z	
34mm×75mm	BHP 23475 W-Z ※		BHP 23475 C-Z ※		BHP 23475 K-Z ※	
34mm×100mm	BHP 234100 W-Z ※		BHP 234100 C-Z ※		BHP 234100 K-Z ※	
38mm×75mm	BHP 23875 W-Z		BHP 23875 C-Z		BHP 23875 K-Z	
42mm×75mm	BHP 24275 W-Z		BHP 24275 C-Z		BHP 24275 K-Z	
42mm×90mm	BHP 24290 W-Z ※	BHP 24290 C-Z ※	BHP 24290 K-Z ※			
50mm×80mm	BHP 25080 W-Z	500セット入 (50×10)	BHP 25080 C-Z ※	500セット入 (50×10)	BHP 25080 K-Z ※	500セット入 (50×10)
50mm×90mm	BHP 25090 W-Z		BHP 25090 C-Z ※		BHP 25090 K-Z ※	
50mm×100mm	BHP 250100 W-Z		BHP 250100 C-Z ※		BHP 250100 K-Z ※	
50mm×125mm	BHP 250125 W-Z ※		BHP 250125 C-Z ※		BHP 250125 K-Z ※	
60mm×90mm	BHP 26090 W-Z		BHP 26090 C-Z		BHP 26090 K-Z	
60mm×110mm	BHP 260110 W-Z		BHP 260110 C-Z		BHP 260110 K-Z	
60mm×135mm	BHP 260135 W-Z		BHP 260135 C-Z		BHP 260135 K-Z	

※受注生産につき納期が2~3日かかりますのでご確認ください。

## ステンレス パイプボルト

[本体] [完全セット] [完全セット]  
 シーリングパッキン付 シーリングパッキン付

サイズ(mm)	品番	梱包数
	付属品 ステンレスナット 3/16×8 ステンレス曲座金 3/16×20×0.8 シーリングパッキン 3/16×15	
3/16×27mm×57mm	BHPS 152757 C-Z	1,000セット入 (100×10)
32mm×65mm	BHPS 153265 C-Z	
34mm×65mm	BHPS 153465 C-Z	
38mm×75mm	BHPS 153875 C-Z	
42mm×75mm	BHPS 154275 C-Z	
50mm×80mm	BHPS 155080 C-Z	

サイズ	品番	梱包数
	付属品 ステンレスナット 1/4×10 ステンレス曲座金 1/4×25×1.0 シーリングパッキン 1/4×20	
1/4×27mm×57mm	BHPS 22757 C-Z	1,000セット入 (100×10)
32mm×65mm	BHPS 23265 C-Z	
34mm×65mm	BHPS 23465 C-Z	500セット入 (50×10)
38mm×75mm	BHPS 23875 C-Z	
42mm×75mm	BHPS 24275 C-Z	
50mm×80mm	BHPS 25080 C-Z	
50mm×90mm	BHPS 25090 C-Z	
50mm×100mm	BHPS 250100 C-Z	

# チャンネルボルト



## チャンネルボルト



[本体] [完全セット(A)] [完全セット(B)] [完全セット(C)]  
 白スポンジパッキン付 シーリングパッキン付 黒フェルトパッキン付

サイズ	品番	梱包数	品番	梱包数	品番	梱包数
	付属品 ナット 1/4×10 曲座金 1/4×23×0.8 白スポンジパッキン 1/4×20		付属品 ナット 1/4×10 曲座金 1/4×23×0.8 シーリングパッキン 1/4×20		付属品 ナット 1/4×10 曲座金 1/4×25×0.8 黒フェルトパッキン 1/4×23	
1/4×15mm×65mm	BHC 21565 W-Z	500セット入 (50×10)	BHC 21565 C-Z	500セット入 (50×10)	BHC 21565 K-Z	500セット入 (50×10)
20mm×75mm	BHC 22075 W-Z		BHC 22075 K-Z			
30mm×60mm	BHC 23060 W-Z		BHC 23060 C-Z		BHC 23060 K-Z	
30mm×75mm	BHC 23075 W-Z		BHC 23075 C-Z		BHC 23075 K-Z	
30mm×90mm	BHC 23090 W-Z		BHC 23090 C-Z		BHC 23090 K-Z	
30mm×100mm	BHC 230100 W-Z		BHC 230100 C-Z		BHC 230100 K-Z	
30mm×115mm	BHC 230115 W-Z		BHC 230115 C-Z		BHC 230115 K-Z	
30mm×125mm	BHC 230125 W-Z		BHC 230125 C-Z		BHC 230125 K-Z	
40mm×75mm	BHC 24075 W-Z		BHC 24075 C-Z		BHC 24075 K-Z	
45mm×100mm	BHC 245100 W-Z		BHC 245100 C-Z		BHC 245100 K-Z	
45mm×115mm	BHC 245115 W-Z		BHC 245115 C-Z		BHC 245115 K-Z	
45mm×125mm	BHC 245125 W-Z		BHC 245125 C-Z		BHC 245125 K-Z	
45mm×150mm	BHC 245150 W-Z		BHC 245150 C-Z		BHC 245150 K-Z	
50mm×80mm	BHC 25080 W-Z		BHC 25080 C-Z		BHC 25080 K-Z	
50mm×100mm	BHC 250100 W-Z		BHC 250100 C-Z		BHC 250100 K-Z	
50mm×115mm	BHC 250115 W-Z		BHC 250115 C-Z		BHC 250115 K-Z	
50mm×125mm	BHC 250125 W-Z		BHC 250125 C-Z		BHC 250125 K-Z	
50mm×140mm	BHC 250140 W-Z		BHC 250140 C-Z		BHC 250140 K-Z	
50mm×150mm	BHC 250150 W-Z		BHC 250150 C-Z		BHC 250150 K-Z	
50mm×165mm	BHC 250165 W-Z		BHC 250165 C-Z		BHC 250165 K-Z	
50mm×180mm	BHC 250180 W-Z	BHC 250180 C-Z	BHC 250180 K-Z			
50mm×200mm	BHC 250200 W-Z	BHC 250200 C-Z	BHC 250200 K-Z			
50mm×230mm	BHC 250230 W-Z	BHC 250230 C-Z	BHC 250230 K-Z			
60mm×110mm	BHC 260110 W-Z	BHC 260110 C-Z	BHC 260110 K-Z			

※受注生産につき納期が2~3日かかりますのでご確認ください。

# 完全スレート釘



## ステンレス チャンネルボルト

[本体] [完全セット(A)] [完全セット(B)] [完全セット(C)]  
 小波用 シーリングパッキン付 小波用 黒フェルトパッキン付 大波用 黒フェルトパッキン付

サイズ	品番	梱包数	品番	梱包数	品番	梱包数
1/4×30mm×60mm		500セット入 (50×10)		500セット入 (50×10)		500セット入 (50×10)
30mm×75mm						
30mm×90mm						
30mm×100mm						
45mm×100mm						
45mm×125mm						
50mm×100mm						
50mm×125mm						
50mm×140mm						
50mm×150mm						
50mm×165mm						
50mm×180mm						
50mm×200mm						
60mm×110mm						
100mm×150mm						

※受注生産につき納期が2~3日かかりますのでご確認ください。

## 3点セット 完全スレート釘

[小波用(スクリュー釘)] [大波用(スクリュー釘)]



(スクリュー釘)

品番	梱包数	品番	梱包数
付属品 曲座金 5.3×25×1.0 黒フェルトパッキン 4.5×23		付属品 曲座金 5.3×30×1.2 黒フェルトパッキン 4.5×28	
BH 765 KB-Z	1,000セット入 (100×10)		500セット入 (50×10)
BH 775 KB-Z		BH 790 BB-Z	
BH 790 KB-Z		BH 7100 BB-Z	
BH 7100 KB-Z		BH 7115 BB-Z	
BH 7115 KB-Z		BH 7125 BB-Z	
BH 7125 KB-Z		BH 7150 BB-Z	
BH 7150 KB-Z			

※受注生産につき納期が2~3日かかりますのでご確認ください。

## ステンレス スクリュー3点セット 完全スレート釘

[本体] [小波用] [大波用]

サイズ	品番	梱包数	品番	梱包数
	付属品 ステンレス曲座金 5.3×25×1.0 黒フェルトパッキン 4.5×23		付属品 ステンレス曲座金 5.3×30×1.2 黒フェルトパッキン 4.5×28	
#7×65mm	BHS 765 K-Z	1,000セット入 (100×10)		500セット入 (50×10)
75mm	BHS 775 K-Z		BHS 790 B-Z	
90mm	BHS 790 K-Z		BHS 7100 B-Z	
100mm	BHS 7100 K-Z		BHS 7115 B-Z	
115mm	BHS 7115 K-Z		BHS 7125 B-Z	
125mm	BHS 7125 K-Z		BHS 7150 B-Z	
150mm	BHS 7150 K-Z			

●3点セット(シーリングパッキン付)も受注いたします。

※受注生産につき納期が2~3日かかりますのでご確認ください。



# ビス・ナット



## 丸ビス



ユニクロ			
品番	サイズ(mm)	梱包数	備考
BB 42025	±1/4×25	4,000本入	100×40

ステンレス			
品番	サイズ(mm)	梱包数	備考
	±1/4×25	4,000本入	100×40
	±1/4×32	3,000本入	100×30
	-1/4×38		

## 丸ビス・ナット



ユニクロ				
品番	品名	サイズ(mm)	梱包数	備考
BB 32025	ビス・ナット	1/4×25	2,000本入	100×20
BB 520	ナット	1/4	8,000本入	100×80

ステンレス				
品番	品名	サイズ(mm)	梱包数	備考
BB 32020 AS	ステンレス六角ナット	M6×20	50本入	
BB 32025 S-Z	ステンビス・ナット	M6×25 六角	200本入	
BB 32025 R	真鍮ビス・ナット	M6×25 ナベ頭	200本入	

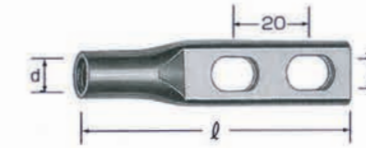
## だっこビス



品番	材質	サイズ(mm)		梱包数
		ビス	W	
BB 72025	鉄製	1/4×25	20	2,500本入 (250×10)



## モダンナット



品番	材質	サイズ(mm)	梱包数	備考
		ネジ径 d×ℓ		
BM 13065-Z	鉄製	3/8× 65	500本入(50×10)	
BM 13070		3/8× 70	500本入(50×10)	
BM 13090		3/8× 90	400本入(50×8)	
BM 13120		3/8×120	300本入(50×6)	
BM 13065 S	ステンレス	3/8× 65	100本入	
BM 13070 S		3/8× 70		
BM 13075 S-Z		3/8× 75		
BM 13090 S		3/8× 90		
BM 13100 S		3/8×100		
BM 13105 S		3/8×105		
BM 13120 S		3/8×120		
BM 13130 S		3/8×130	50本入	
BM 13140 S		3/8×140		
BM 13150 S		3/8×150		
BM 13160 S		3/8×160		
BM 13170 S		3/8×170		
BM 13180 S		3/8×180		
BM 13190 S		3/8×190		
BM 13200 S	3/8×200			

## ステン ネジ切り山座



品番	材質	サイズ(mm)	梱包数	備考
BM 53036 YS1	ステンレス	W3/8×35	1000枚入 (100×10)	

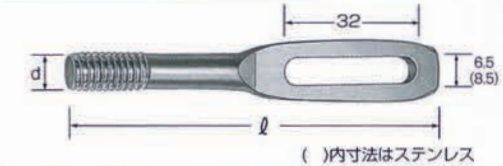
## ステンレス モダンウォーム



品番	材質	サイズ(mm)	梱包数	備考
HS 3001	ステンレス	3/8×20	200本入	

# アンカー・ボルト

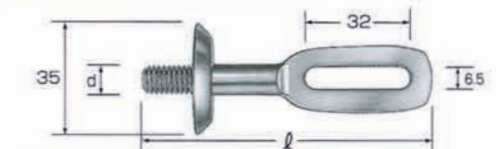
## モダンボルト



( )内寸法はステンレス

品番	材質	サイズ(mm)	梱包数	備考
		ネジ径 d×ℓ		
BM 33065	鉄製	W3/8×65	600本入	
BM 33070		W3/8×70	600本入	
BM 33090		W3/8×90	500本入	
BM 33120		W3/8×120	400本入	
BM 33070 S	ステンレス	W3/8×70	100本入	
BM 33080 S		W3/8×80		
BM 33090 S		W3/8×90		
BM 33100 S		W3/8×100		
BM 33110 S		W3/8×110		
BM 33120 S		W3/8×120		
BM 33130 S		W3/8×130		
BM 33140 S		W3/8×140	50本入	
BM 33150 S		W3/8×150		
BM 33160 S		W3/8×160		
BM 33170 S		W3/8×170		
BM 33180 S		W3/8×180		
BM 33190 S		W3/8×190		
BM 33200 S		W3/8×200		
BM 33210 S	W3/8×210			
BM 33220 S	W3/8×220			
BM 33230 S	W3/8×230			

## ツバ付 モダンボルト

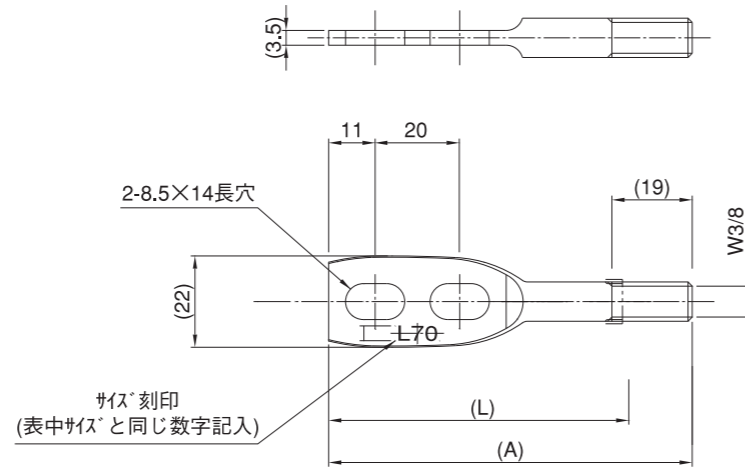


品番	材質	サイズ(mm)	梱包数	備考
		ネジ径 d×ℓ		
BM 33370 YS	ステンレス	W3/8×70	100本入	
BM 33390 YS		W3/8×90		
BM 333120 YS		W3/8×120	50本入	

# ステン モダンボルト二つ穴



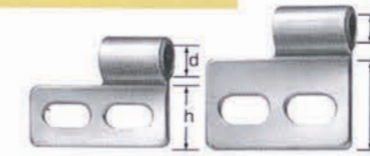
## ステン モダンボルト二つ穴



品番	材質	サイズ(mm)	L寸法	A	梱包数	製品重量(g)	備考
BMT 3350 S	ステンレス SUS304	L50 3/8×50	52	67	400(100×4)	27.6	
BMT 3360 S		L60 3/8×60	62	78		34.1	
BMT 3370 S		L70 3/8×70	72	88		41.8	
BMT 3380 S		L80 3/8×80	82	98		47.5	
BMT 3390 S		L90 3/8×90	92	108		53.3	
BMT 33100 S		L100 3/8×100	102	118	300(100×3)	59.1	
BMT 33110 S		L110 3/8×110	112	128		64.9	
BMT 33120 S		L120 3/8×120	122	138		70.7	
BMT 33130 S		L130 3/8×130	132	148		76.5	
BMT 33140 S		L140 3/8×140	142	158		82.3	
BMT 33150 S		L150 3/8×150	152	168	200(100×2)	88.1	
BMT 33160 S		L160 3/8×160	162	178		93.9	
BMT 33170 S		L170 3/8×170	172	188		99.7	
BMT 33180 S		L180 3/8×180	182	198		105.5	
BMT 33190 S		L190 3/8×190	192	208		111.3	
BMT 33200 S		L200 3/8×200	202	218	117.1		

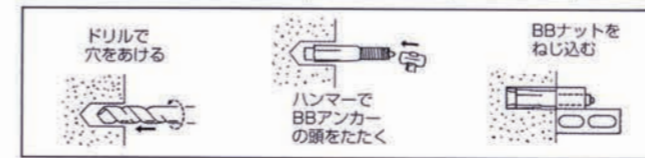


## BBナット



(小袋50本入)

品番	材質	サイズ(mm)	梱包数	備考
		ネジ径d×h		
BB 120_1	鉄製	W1/4 ×20	500本入(50×10)	
BB 125_1		W5/16×20	400本入(50×8)	
BB 130_1		W3/8 ×20	300本入(50×6)	
BB 140_1		W1/2 ×28	200本入(50×4)	
BB 160_1		M6 ×20	500本入(50×10)	
BB 190_1		M10 ×20	300本入(50×6)	
BB 13020 S	ステンレス	W3/8 ×20	300本入(50×6)	ミリネジ
BB 13028 S		W3/8 ×28	250本入(50×5)	



## シーティーアンカー



品番	材質	サイズ(mm) ネジ径d×l	梱包数	備考
BM 530	鉄製	W3/8×40	1,000本入(50×20)	CT3040
BM 530S	ステンレス			SCT3040

(サンコーテク/製品)

●ドリル径 12.5mm

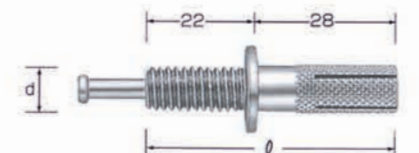
# ナット・アンカー・ボルト

## BBアンカー



品番	材質	サイズ(mm)	梱包数	備考	
		ネジ径 d×l			
BB 2206	鉄製	1/4 × 60	800本入(200×4)		
BB 2306		3/8 × 65	400本入(100×4)		
BB 2308		3/8 × 80			
BB 23010-Z		3/8 × 100	200本入(50×4)		
BB 23012-Z		3/8 × 120			
BB 23015-Z		3/8 × 150	250本入(50×5)		
BB 2408		1/2 × 80	200本入(50×4)		
BB 2306 S-Z		ステンレス	3/8 × 65		400本入(100×4)
BB 2308 S			3/8 × 80		
BB 23010 S-Z			3/8 × 100		200本入(50×4)
BB 23012 S-Z	3/8 × 120				
BB 23015 S-Z	3/8 × 150		250本入(50×5)		

## ブロックアンカー



品番	材質	サイズ(mm) ネジ径 d×l	梱包数	備考
BM 425	鉄製	W5/16×50	400本入 (100×4)	
BM 430		W3/8×50		

●ドリル径 5/16(8.5mm)・3/8(10.5mm)

# コンクリートアンカー



## ハイアンカー Cタイプ

- 特長
- ・芯棒を打込むだけの取付簡単施工。
  - ・取付け物の上から、穴あけ、打込み、固着ができる。
  - ・アンカー外径とネジが同径。

- 用途
- ・電設器具、空調機器、衛生器具、手摺、棚、案内板等。



品番	商品サイズ	外径 mm	全長 mm	ネジ径 mm	ネジ長 mm	取付け物の最大厚み mm	埋込み深さ mm	ドリル径 mm	コンクリート強度 $210\text{kgf}/\text{cm}^2$ 引張荷重 kgf	梱包数	クロメート
BSH 645 C	C-645	6.0	45	M6	15	9	30	6.4	400	1,000 (100×10)	
BSH 660 C	C-660		60		20	24					
BSH 850 C	C-850	8.0	50	M8	20	12	30	8.5	750	800 (100×8)	
BSH 870 C	C-870		70		25	32					
BSH 1050 C	C-1050	10.0	50	M10	20	11	30	10.5	1,300	600 (100×6)	
BSH 1060 C	C-1060		60		25	16					
BSH 1080 C	C-1080		80		25	36					
BSH 1090 C-Z	C-1090		90		30	46					
BSH 10100 C	C-10100		100		30	56					
BSH 10120 C-Z	C-10120		120		30	76					
BSH 1260 C	C-1260	12.0	60	M12	25	14	45	12.7	1,800	300 (50×6)	
BSH 1270 C	C-1270		70		30	34					
BSH 1290 C-Z	C-1290		90		30	44					
BSH 12100 C-Z	C-12100		100		35	64					
BSH 12120 C-Z	C-12120	120	35	64							
BSH 16100 C	C-16100	16.0	100	M16	40	25	60	17.0	3,100	120 (30×4)	
BSH 16120 C-Z	C-16120		120		45	75					
BSH 16150 C-Z	C-16150		150		45	75					
BSH 16190 C-Z	C-16190		190		105	105					
BSH 20130 C-Z	C-20130	20.0	130	M20	50	32	80	21.5	4,400	80 (20×4)	
BSH 20150 C-Z	C-20150		150		52	92					
BSH 20190 C-Z	C-20190		190		92	92					
BSH 3060 C	C-3060	10.0	60	3/8	25	6	40	10.0	1,300	600 (100×6)	
BSH 4070 C-Z	C-4070	12.0	70	1/2	25	6	50	12.7	1,800	300 (50×6)	

## ハイアンカー SCタイプ

- 用途
- ・衛生器具、建築屋外の設備機器、笠木、手摺等の取付。

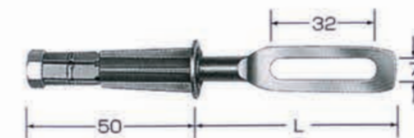


品番	商品サイズ	外径 mm	全長 mm	ネジ径 mm	ネジ長 mm	取付け物の最大厚み mm	埋込み深さ mm	ドリル径 mm	コンクリート強度 $210\text{kgf}/\text{cm}^2$ 引張荷重 kgf	梱包数	ステンレス
BSH 645 SC	SC-645	6.0	45	M6	15	9	30	6.4	400	1,000 (100×10)	
BSH 660 SC-Z	SC-660		60		20	24					
BSH 850 SC	SC-850	8.0	50	M8	20	12	30	8.5	750	800 (100×8)	
BSH 870 SC-Z	SC-870		70		25	32					
BSH 1050 SC	SC-1050	10.0	50	M10	20	10	30	10.5	1,300	600 (100×6)	
BSH 1060 SC-Z	SC-1060		60		25	15					
BSH 1080 SC-Z	SC-1080		80		25	35					
BSH 1090 SC-Z	SC-1090		90		30	45					
BSH 10100 SC-Z	SC-10100		100		30	55					
BSH 10120 SC-Z	SC-10120		120		30	75					
BSH 1260 SC-Z	SC-1260	12.0	60	M12	25	13	45	12.7	1,800	300 (50×6)	
BSH 1270 SC-Z	SC-1270		70		30	33					
BSH 1290 SC-Z	SC-1290		90		30	43					
BSH 12100 SC-Z	SC-12100		100		35	63					
BSH 12120 SC-Z	SC-12120	120	35	63							
BSH 16100 SC-Z	SC-16100	16.0	100	M16	40	24	60	17.0	3,100	120 (30×4)	
BSH 16120 SC-Z	SC-16120		120		44	74					
BSH 16150 SC-Z	SC-16150		150		44	74					
BSH 20130 SC-Z	SC-20130		130		50	31					
BSH 20150 SC-Z	SC-20150	20.0	150	M20	50	51	80	21.5	4,400	80 (20×4)	
BSH 20190 SC-Z	SC-20190		190		51	51					
BSH 3060 SC	SC-3060	10.0	60	3/8	25	6	40	10.0	1,300	600 (100×6)	
BSH 4070 SC-Z	SC-4070	12.0	70	1/2	25	6	50	12.7	1,800	300 (50×6)	

●表中の引張荷重は、最大値を表わしています。



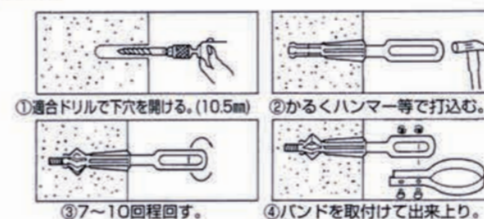
## オートエパーキャッチ (バンド取付金具)



品番	材質	サイズ	梱包数	引抜強度 (kg)
BE 6045	鉄製	45	600(50×12)	191~212
BE 6060		60	500(50×10)	
BE 6080		80	400(50×8)	
BE 6100	ステンレス	100	400(50×8)	
BE 6045S-Z		45	600(50×12)	
BE 6060S-Z		60	500(50×10)	
BE 6080S-Z		80	400(50×8)	
BE 6100S-Z	100	400(50×8)		

●ドリル径 10.5mm

### ■施工方法

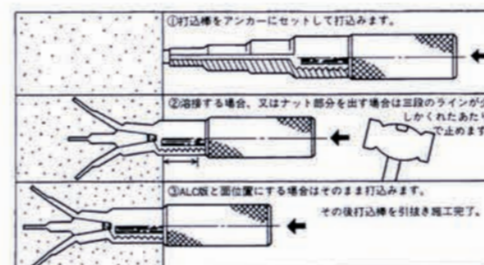


## トリオン (メネジアンカー)



品番	材質	サイズ	梱包数	引抜強度 (kg)
BE 3065	鉄製	ネジ径 d	900(30×10×3)	220

●出荷は小箱30本からです。



### ■注意

- ・溶接は可能、使用時には鉄筋をさけてご使用ください。
- ・ALC板は100mm以上の厚みが必要。
- ・ALC板の端より70mm以上あけて使用してください。(トリオンの全長が56mmです)
- ・打ち込み棒30本に1本ついてきます。

●品番末尾にZが付いている製品は受注生産品です。

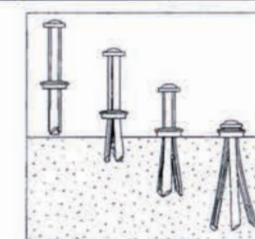
# ALC用ファスニング

## コスモ3



品番	材質	サイズ 呼び径×長さ	梱包数			引抜強度 (kg)
			小箱	中箱	大箱	
BX 4032	鉄製	4×32	4,500(50×30×3)			53
BX 4038		4×38	4,050(45×30×3)			64
BX 4038 S	ステンレス	4×38	3,420(38×30×3)			64
BX 4045 S		4×45	2,700(30×30×3)			72
BX 5055 S		5×55	2,250(25×30×3)			153
BX 6065 S		6×65	1,620(18×30×3)			160

- ステンレス製品はSUS304材を使用しています。
- 出荷は小箱からです。



## キャッチアンカー



品番	材質	色	梱包数			引抜強度 (kg)
			小箱	中箱	大箱	
BE 220	ABS樹脂	アイボリー	1,200(100×6×2)			50

### ■施工方法



- 1. ボードにアンカーを打込みます。
- 2. アンカーに控金を打込みます。
- 3. 取付完了。

### ■施工における注意点

- ・控金具の打込み足は必ず4.5mm丸足を使用してください。(4.5mm丸足以外には使用しないでください。)
- ・ALC板は50mm厚以上を使用してください。
- ・ALC板の端より70mm以上あけて使用してください。

■強度 ALC板の状況によって最大引抜強度は変動いたします。設計荷重は1/5以下としてください。

## ツィングス



品番	材質	サイズ	梱包数
BE 7110S	ステンレス		240(20×12)

●出荷は小箱からです。

# ALC用ファスニング



## アリンコ トラス

- ・ALCに下穴不要で作業。
- ・ネジ山形状、ピッチ、高さを工夫設計した高保持力。
- ・ステンレス305で錆も安心。



品番	サイズ(mm)	材種	梱包数	備考
RAT4035	4×35	ステンレス SUSXM7	800×5	
RAT4040	4×40		800×5	
RAT4050	4×50		600×5	
RAT6035	6×35		500×5	
RAT6040	6×40		500×5	
RAT6050	6×50		400×5	
RAT6065	6×65		300×5	
RAT6080	6×80		200×5	

## アリンコ トラス プリスターパック



品番	サイズ(mm)	材種	梱包数	備考
RAT4035BP	4×35	ステンレス SUSXM7	70×18	
RAT4040BP	4×40		65×18	
RAT4050BP	4×50		60×18	
RAT5035BP-Z	5×35		60×18	
RAT5040BP-Z	5×40		55×18	
RAT5050BP-Z	5×50		50×18	
RAT5065BP-Z	5×65		40×18	
RAT6035BP-Z	6×35		50×18	
RAT6040BP	6×40		50×18	
RAT6050BP	6×50		40×18	
RAT6065BP	6×65		35×18	
RAT6080BP	6×80		30×18	

## アリンコ 皿 プリスターパック

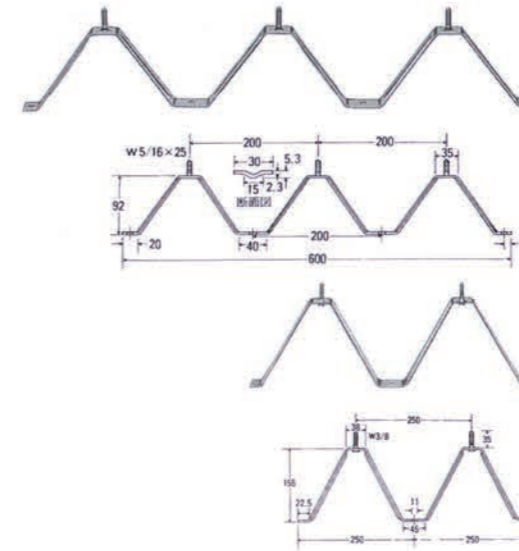


※写真はトラスのプリスターパックです。

品番	サイズ(mm)	材種	梱包数	備考
RAF4035BP-Z	4×35	ステンレス SUSXM7	70×18	
RAF4040BP-Z	4×40		65×18	
RAF4050BP-Z	4×50		60×18	
RAF5035BP-Z	5×35		60×18	
RAF5040BP-Z	5×40		55×18	
RAF5050BP-Z	5×50		50×18	
RAF5065BP-Z	5×65		40×18	
RAF6040BP-Z	6×40		50×18	
RAF6050BP-Z	6×50		40×18	
RAF6065BP-Z	6×65		35×18	
RAF6080BP-Z	6×80		30×18	

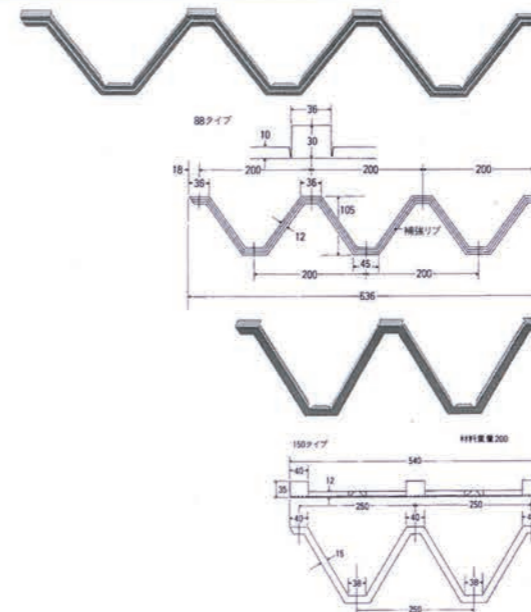
# 折版屋根用部材 フレーム、面戸

## ニュー剣先タイトフレーム (ハイセット付)



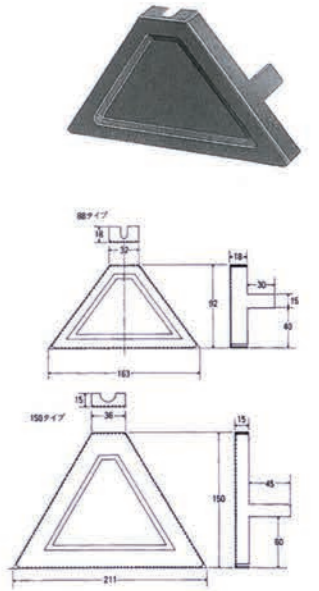
品番	材質	材種	タイプ	梱包数	備考
SS 10388 W	亜鉛メッキ鋼板	2.3×30	88	50	ラスパート剣先
SS 10315 W		3.0×40	150	30	クロメート剣先
SS 10388 WS		2.3×30	88	50	ステン剣先

## 化粧フレーム



品番	材質	タイプ	梱包数
SS 23881	0.4	88	灰
SS 23882			青
SS 23884			新茶
SS 23885			クリーム
SS 23887			シルバー
SS 23889			ガルバリウム
SS 20151	0.4	150	灰
SS 20152			青
SS 20157			シルバー
SS 20159			ガルバリウム

## 軒先面戸

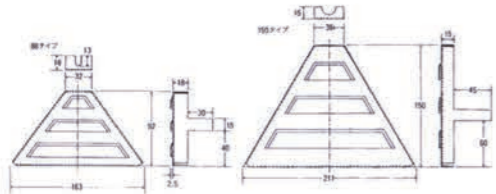
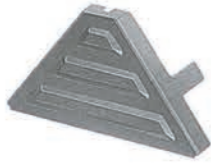


品番	材種	タイプ	梱包数
SS 33881	0.4	88	灰
SS 33882			青
SS 33883			ベージュ
SS 33884			新茶
SS 33885			クリーム
SS 33887			シルバー
SS 33889	ガルバリウム		
SS 30151	0.4	150	灰
SS 30152			青
SS 30157			シルバー
SS 30159			ガルバリウム

# 折版屋根用部材 フレーム、面戸

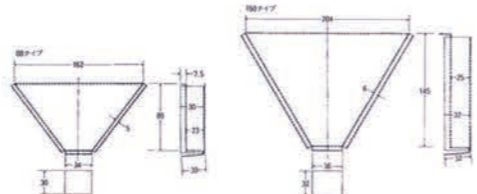


## 換気面戸



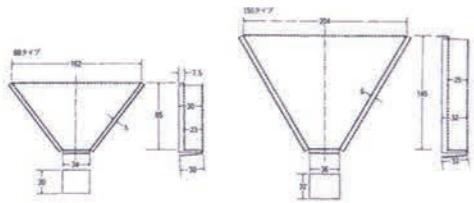
品番	材種	タイプ	梱包数	
SS 43881	0.4	88	150	
SS 43882				灰
SS 43883				青
SS 43884				ページ
SS 43884				新茶
SS 43885				クリーム
SS 43887				シルバー
SS 43889	ガルバリウム			
SS 40151	0.4	150	120	
SS 40152				灰
SS 40152				青
SS 40157				シルバー
SS 40159	ガルバリウム			

## 水とめ面戸



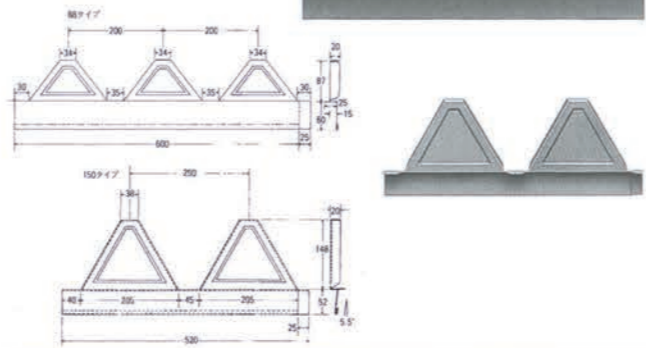
品番	材種	タイプ	梱包数	
SS 53881	0.4	88	150	
SS 53882				灰
SS 53882				青
SS 53884				新茶
SS 53885				クリーム
SS 53887				シルバー
SS 53889				ガルバリウム
SS 50151	0.4	150	120	
SS 50152				灰
SS 50152				青
SS 50157				シルバー
SS 50159	ガルバリウム			

## 水かみ面戸



品番	材質	タイプ	梱包数	
SS 63881	0.4	88	150	
SS 63882				灰
SS 63882				青
SS 63884				新茶
SS 63885				クリーム
SS 63887				シルバー
SS 60151				0.4
SS 60152	灰			
SS 60157	シルバー			

## 見切面戸

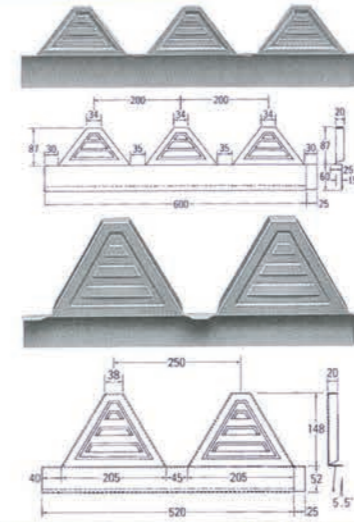


品番	材質	タイプ	梱包数	
SS 70880	0.4	88	50	
SS 70881				スワンクリーム
SS 70881				灰
SS 70882				青
SS 70884				新茶
SS 70885				クリーム
SS 70886				ホワイト
SS 70887				シルバー
SS 70888				サンドホワイトアイボリー
SS 70889	ガルバリウム			
SS 70151	0.4	150	50	
SS 70151				灰
SS 70152				青
SS 70154				新茶
SS 70155				クリーム
SS 70157				シルバー
SS 70158	ダーゴアイボリー			
SS 70159	ガルバリウム			

# 折版屋根用部材 フレーム 面戸

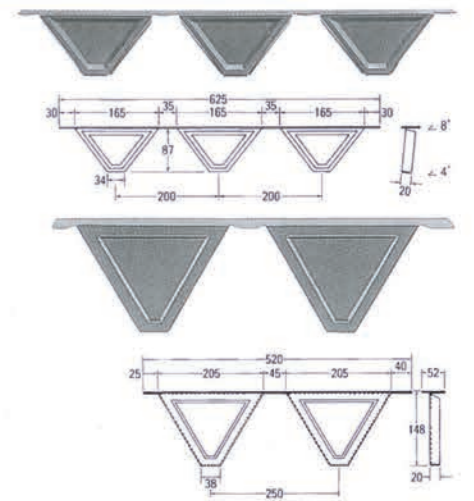


## 換気付見切面戸

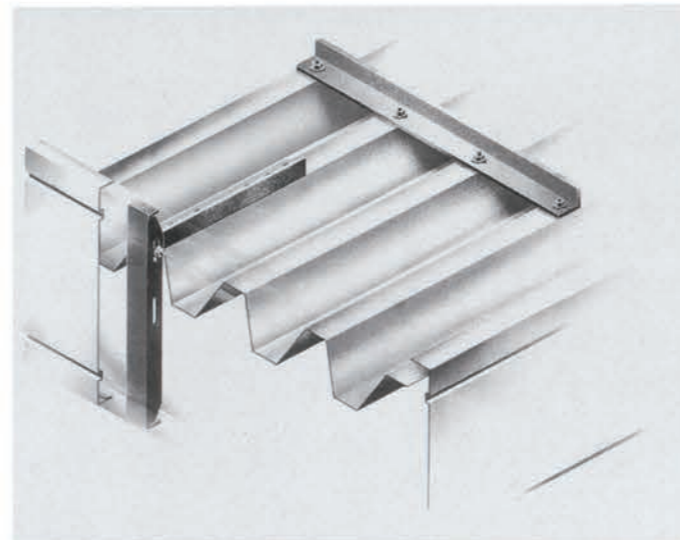


品番	材質	タイプ	梱包数				
SS 80880	0.4	88	50				
SS 80881				スワンクリーム			
SS 80881				灰			
SS 80882				青			
SS 80884				新茶			
SS 80885				クリーム			
SS 80886				ホワイト			
SS 80887				シルバー			
SS 80888				サンドホワイトアイボリー			
SS 80889				ガルバリウム			
SS 80151				0.4	150	50	
SS 80152							灰
SS 80152							青
SS 80154							新茶
SS 80155	クリーム						
SS 80157	シルバー						
SS 80158	ダーゴアイボリー						
SS 80159	ガルバリウム						

## エプロン面戸



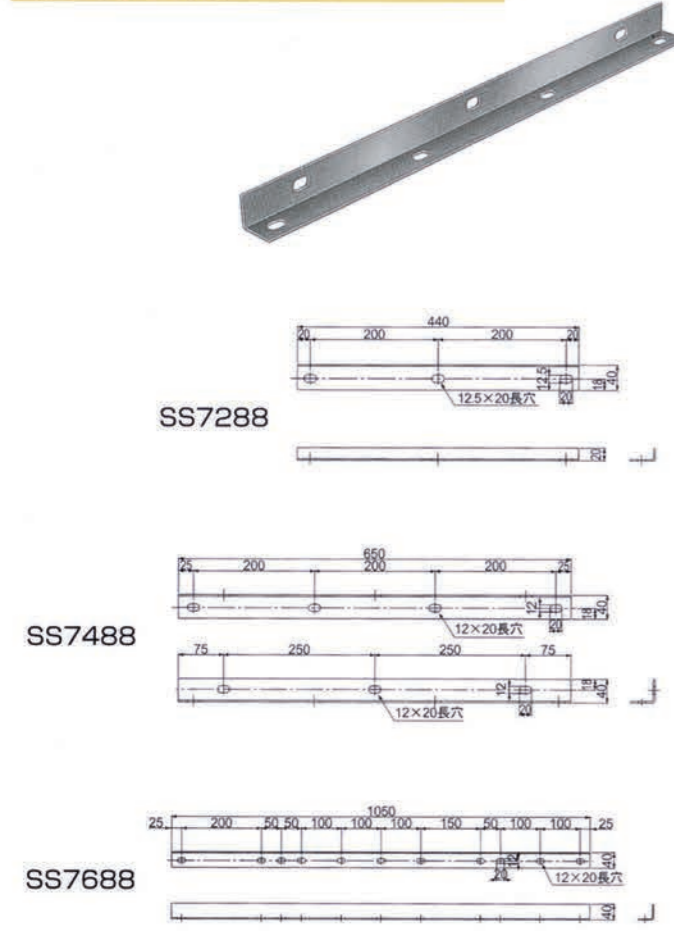
品番	材質	タイプ	梱包数	
SS 90881	0.4	88	50	
SS 90882				灰
SS 90882				青
SS 90884				新茶
SS 90887				シルバー
SS 90889				ガルバリウム
SS 90151	0.4	150	50	
SS 90151				灰
SS 90152				青
SS 90157				シルバー
SS 90159	ガルバリウム			



※ 折版88タイプ・150タイプには……カラー面戸、付属部品を豊富に品揃えています。



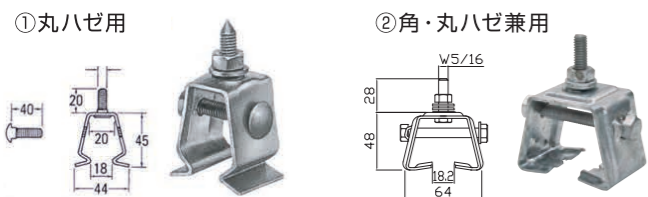
妻アングル ZAM®



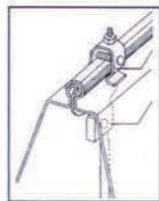
ZAM材料® 88・150兼用タイプ

品番	材種	タイプ	アングル長さ(mm)	梱包数
SS 7288	2.3(ZAM)	88	440	50本入
SS 7488	3.0(ZAM)	88・150兼用	650	20本入
SS 7688			1,050	10本入

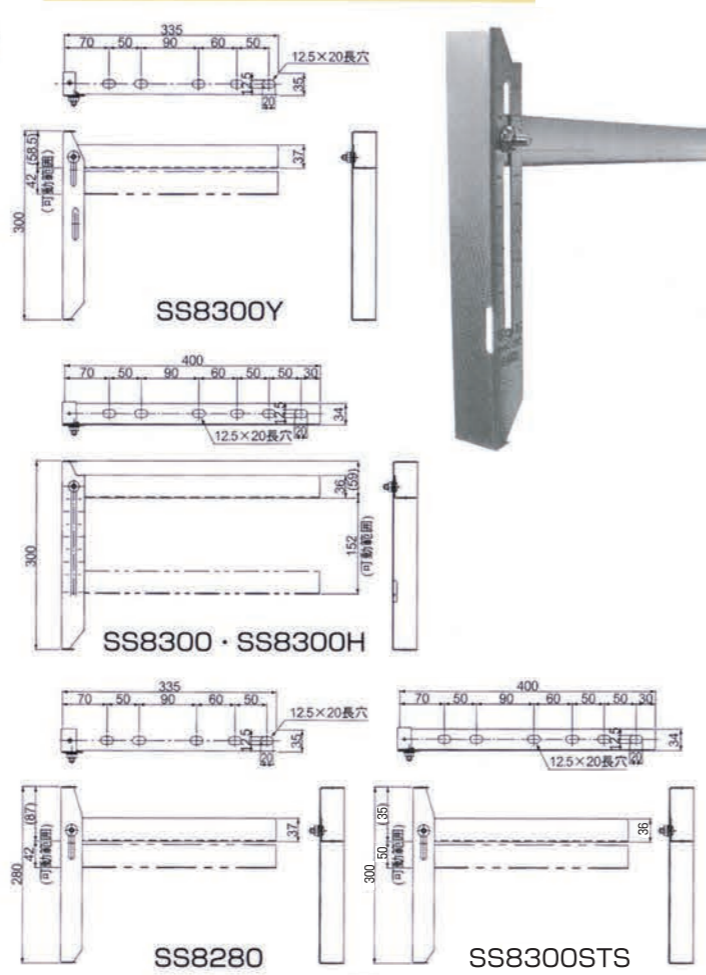
屋根上金具



品番	仕上	材種(mm)	梱包数	備考
SH 2100	亜鉛メッキ	2.0×32	100本入	丸ハゼ用
SH 2200		2.0×40	100本入	角・丸ハゼ兼用



鼻かくし取付金具 ZAM®・スーパーダイマ® ステン

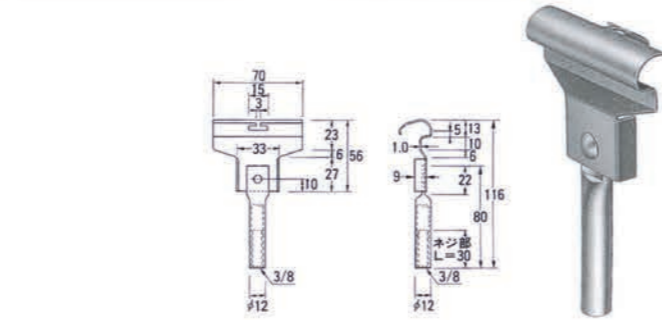


ZAM材料®・スーパーダイマ材料® ●写真はSS8300です。

品番	材種	タイプ	アングル長さ(mm)	梱包数
SS 8300	1.6(ZAM)	300	400	コンパクトタイプ
SS 8300 H			400 5点セット付	30本入
SS 8300 Y	1.6	300	335	30本入
SS 8280	(スーパーダイマ)	280		
SS 8300 STS	1.5 SUS304	300	400	25本入

● 8300・SS8300Hは88.90.150兼用及び組立て品コンパクト梱包です。

丸ハゼ吊子



品番	仕上	材種(mm)	梱包数
	吊部・足部	吊部・足部	
SH 1250	亜鉛鉄板・クロメート	1.0・鉄製	200本入
SH 1250 S	SUS430・クロメート		

雪止め金具



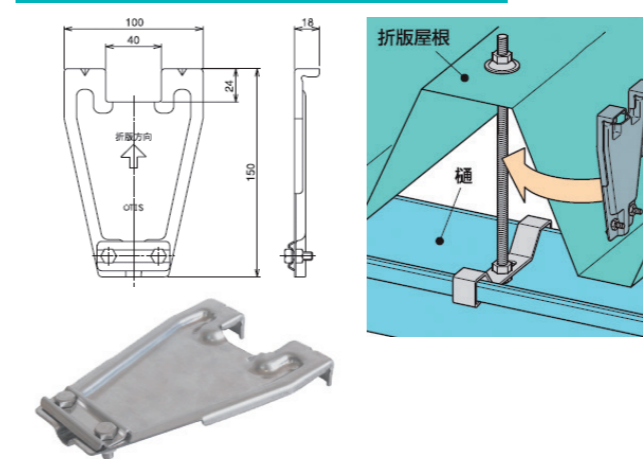
品番	仕上	タイプ	梱包数	備考
SU 101	亜鉛メッキ+カラー塗装	フルベスト コロニアル	30本入	①鉄製
TA 111	カラー塗装		50本入	②鉄製
TA 4102	カラー塗装	フルベスト コロニアル	100本入	③SUS430
TA 4105				
TA 410R				
TA 4202				

扇型 雪止め金具



品番	仕上	タイプ	梱包数	備考
TA 4102	カラー塗装 ブラウン	フルベスト コロニアル	100本入	先付 SUS430 ①
TA 4105	カラー塗装 黒		100本入	
TA 410R	カラー塗装 モスグリーン		100本入	後付 SUS430 ②
TA 4202	カラー塗装 ブラウン		100本入	
TA 4205	カラー塗装 黒		100本入	
TA 420R	カラー塗装 モスグリーン		100本入	

吊ボルト補強プレート PAT.P ステン・スーパーダイマ®

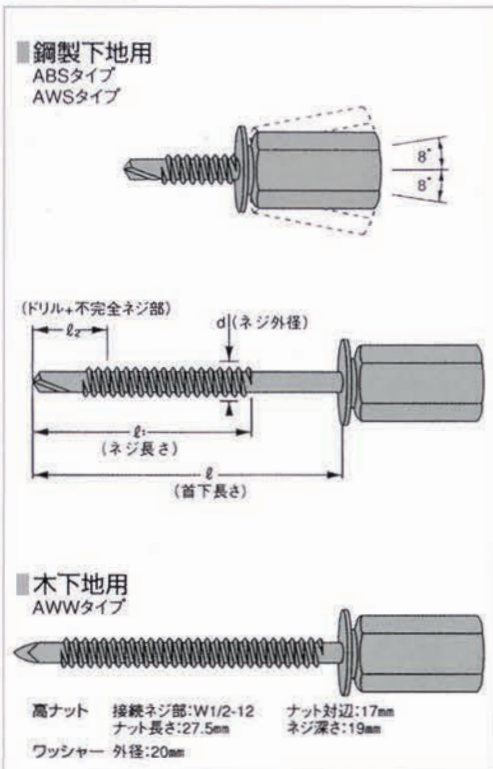


品番	材種	タイプ	梱包数
SS 100015 S	1.0 JEF443CT	150	30本入
SS 100015	1.0 ZAM	150	30本入

# アシバツナギ

低階層用仮設足場接続金具 鋼製下地・木下地・後付工法用

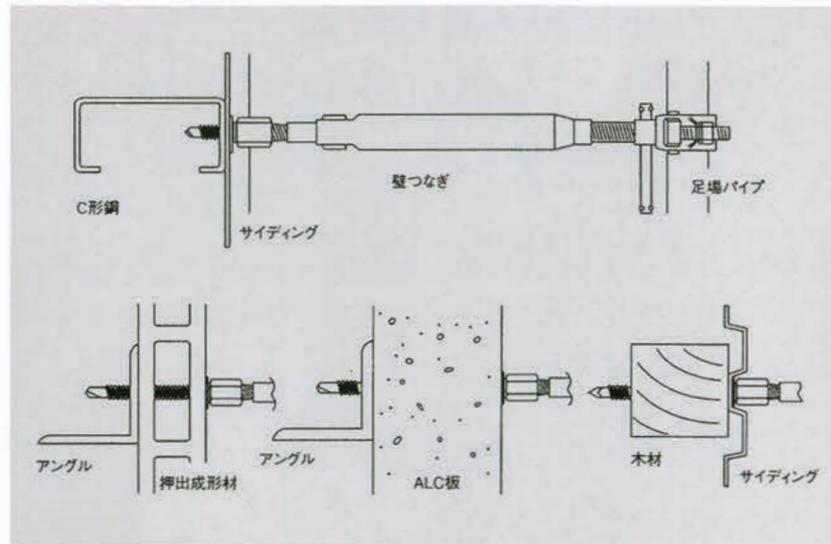
## 寸法図



## 特徴

1. 接続ナットは360°方向に8°傾斜しても自由回転します。
2. 曲げ力が掛かった場合ナットが傾斜する為、ネジの折損を防ぎます。
3. 安全の為、折損を防ぐ特殊材質と焼入れを採用しています。
4. ネジ頭部の四角ビットはカムアウトしない高トルク伝達設計で穴潰れがありません。

## 施工例



## サイズ表(アシバツナギ)

品番	d×l (mm)	l <sub>2</sub> (mm)	l <sub>1</sub> (mm)
ABS - 28	6.2× 28	16	26
AWS - 26	6.2× 26	16	26
AWS - 51	6.2× 51	16	51
AWS - 76	6.2× 76	16	55
AWS -106	6.2×106	22	75
AWS -131	6.2×131	22	75
AWS -186	6.2×186	22	75
※AWW - 81	6.5× 81	22	70

※在庫がなくなら次第席番と致します。

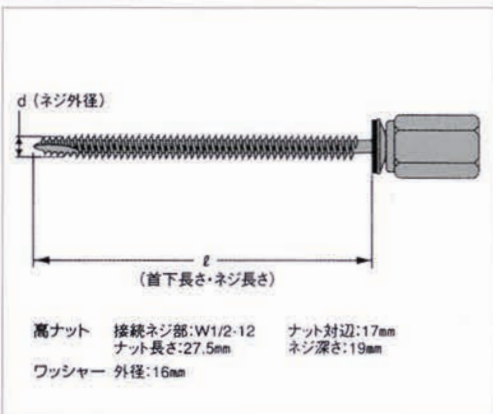
## アシバツナギ 仕様表

商品コード	品番	最大引抜強度 (kgf)	適応壁厚 (mm)	下地厚 (mm)	入数
711800	ABS - 28	1.6t-316 3.2t-631	12	1.6~3.2	50×8
711801	AWS - 26	1.6t-316 3.2t-631	10	1.6~3.2	50×8
711802	AWS - 51	1.6t-316 3.2t-631	35	1.6~3.2	50×8
711803	AWS - 76	2.3t-496 4.5t-1450	60	2.3~4.5	50×8
711805	AWS -106	2.3t-446 4.5t-1860	84	2.3~6.0	30×8
711806	AWS -131	3.2t-823 7.5t-1955	109	3.2~7.5	30×8
711808	AWS -186	3.2t-823 7.5t-1955	164	3.2~7.5	30×5
711810	AWW - 81	米トガ材-963 スギ材-772	21	60以上	30×8

# アシバツナギ

低階層用仮設足場接続金具 ナット固定式木下地・後付工法用

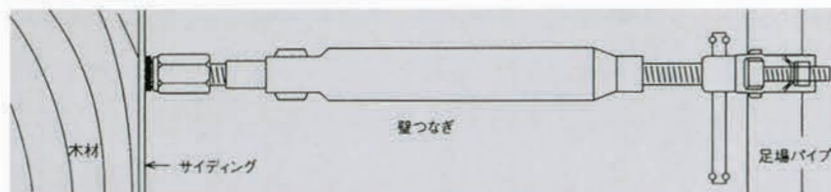
## 寸法図



## 特徴

1. クッション性を兼ね備えたシールワッシャー。
2. 斜め締結が可能。
3. 壁材面を傷つけません。
4. ネジの緩みを防止します。

## 施工例



## サイズ表(アシバツナギ)

品番	d×l (mm)	l <sub>1</sub> (mm)
AFW - 70	6.3× 70	70
AFW -105	6.3×105	

※木質により引抜強度は変わります。

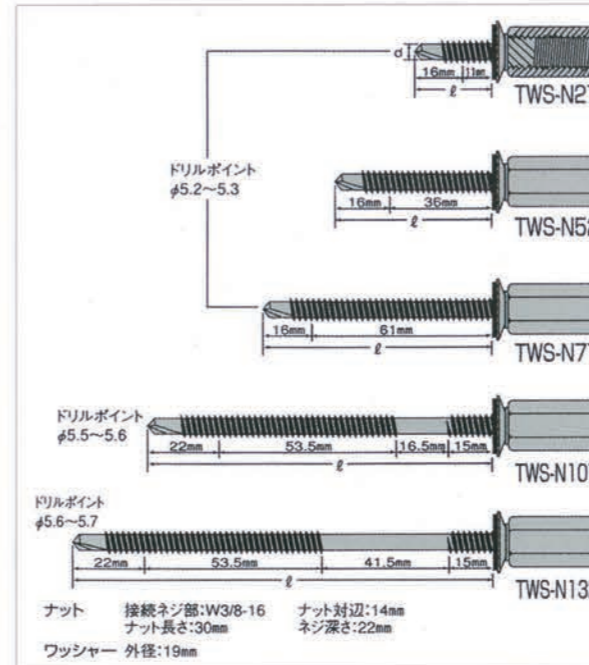
## アシバツナギ 仕様表

商品コード	品番	最大引抜強度 (kgf)	適応壁厚 (mm)	下地厚 (mm)	入数
711812	AFW - 70	針葉樹(青木)-720	10	60以上	50×6
711815	AFW -105	針葉樹(青木)-720	45	60以上	50×6

# タデドイツナギ

堅樋接続金具 鋼製下地専用ナットタイプ

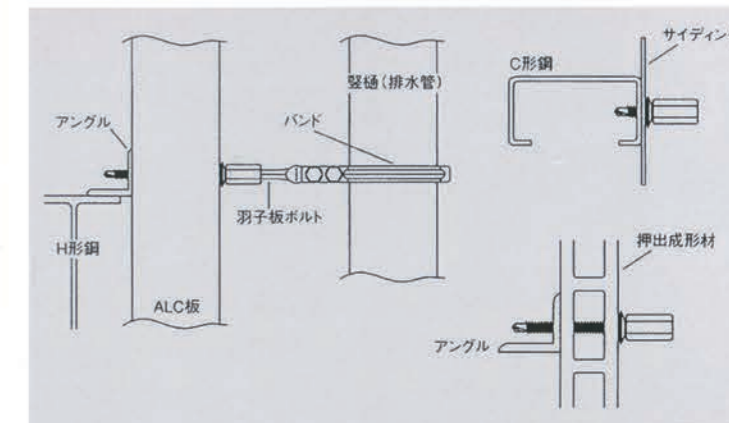
## 寸法図



## 特徴

1. ネジ及びナット部:高耐食性防錆処理(ラスパートシルバー)  
西ドイツ防錆規格DIN50018亜硫酸ガス濃度2.0リットルの腐食条件下で20サイクル耐える、画期的なセラミックコーティング。
2. ワッシャー部:シール機能とクッション機能を有する。(アズテック社製)  
耐候性・対薬品性に富むネオプレンにステンレス座金SUS304を一体化。

## 施工例



## サイズ表(タデドイツナギ)

品番	d×l (mm)
TWS-N 27	6.3× 27
TWS-N 52	6.3× 52
TWS-N 77	6.3× 77
TWS-N107	6.3×107
TWS-N132	6.3×132

## タデドイツナギ 仕様表

商品コード	品番	最大引抜強度 (kgf)	適応壁厚 (mm)	下地厚 (mm)	入数
711900	TWS-N 27	1.6t-288 2.3t-496 3.2t-607	11	1.6~3.2	50×8
711902	TWS-N 52	1.6t-288 2.3t-496 3.2t-607	36	1.6~3.2	50×8
711903	TWS-N 77	1.6t-288 2.3t-496 3.2t-607	61	1.6~3.2	50×8
711905	TWS-N107	2.3t-446 3.2t-859 6.0t-1860	85	2.3~6.0	30×8
711906	TWS-N132	3.2t-823 4.5t-1338 7.5t-1955	110	3.2~7.5	30×8

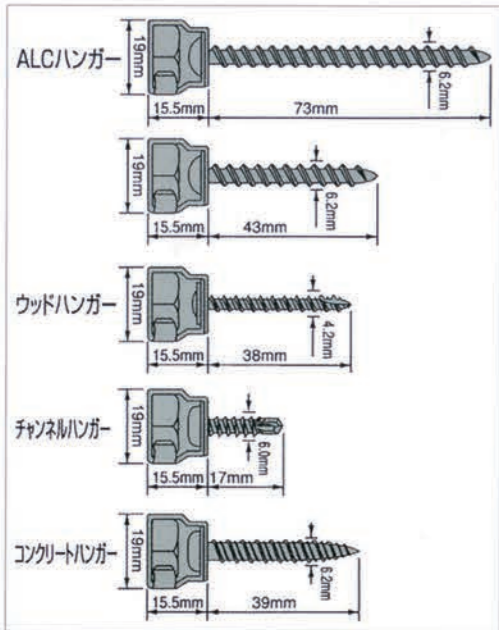
## 姉妹品



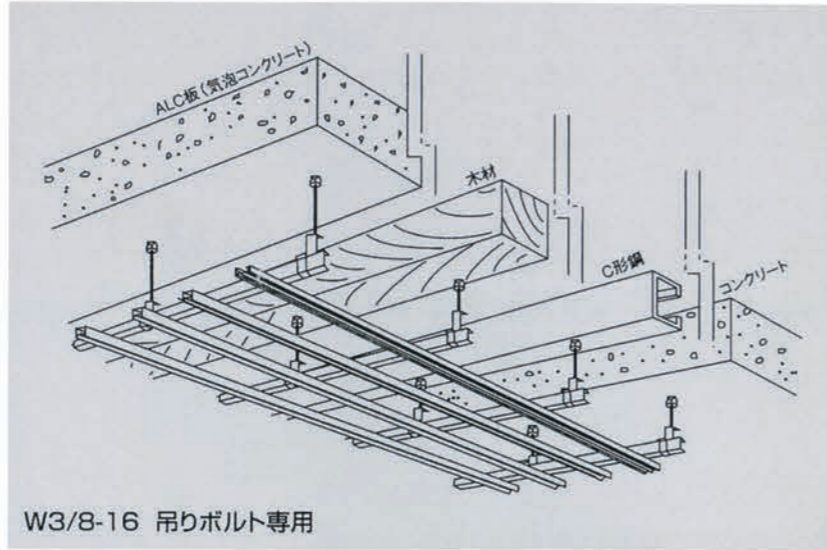
# 吊りボルト支持具

軽天・軽設備用ハンガー（気泡コンクリート、木材、鉄材、コンクリート、ブロック）用

## 寸法図



## 施工例



W3/8-16 吊りボルト専用

吊りボルト支持具 I 仕様表

商品コード	品番	最大引抜強度 (kgf)	用途	入数
711006	ALCハンガー-73	220	気泡コンクリート	100×4
711004	ALCハンガー-43	140 (400)	気泡コンクリート (木材)	
711016	ウッドハンガー	250 (木質により引抜強度は変わります)	木材	125×4
711013	チャンネルハンガー	C形鋼厚1.6 : 230 2.3 : 390 3.2 : 400	鉄材	150×4
711009	コンクリートハンガー	400	コンクリート・ブロック	100×4

※ALCハンガー-43は木材にも使用可能です。（木質により引抜強度は変わります。）

- ALCハンガー**  
使用十字ビット NO.2 充電ドライバー等 毎分500回転以下で使用
- ウッドハンガー**  
使用十字ビット NO.2 軽量鋼 (1mm以下なら下穴不要)
- チャンネルハンガー**  
使用十字ビット NO.3 スクリュードライバー等 毎分2500回転使用
- コンクリートハンガー**  
使用十字ビット NO.3 ドリル下穴径φ5.5 スクリュードライバー 500ワット以上の強力型使用

## MEMO

ISO14001  
認証取得

ISO9001  
認証取得

環境影響や環境リスクを低減し、製品のみならず、販売及び設計管理システムやサービスまで世界に通じる実力を証明する国際品質保証規格ISO。

オーティスは、ISO14001（環境マネジメントシステム）及びISO9001（品質マネジメントシステム）の認証を取得しております。