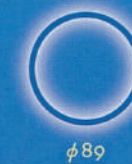
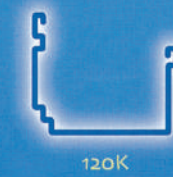


オートS

ステンレス製 雨とい



OTIS

株式会社 **オートス**

URL <https://www.otis-web.co.jp>

〒578-0955 東大阪市横枕南5-3 TEL.072-966-1901(代) FAX.072-966-1909

●商品改良のため、仕様・外観は予告なしに変更することがありますのでご了承下さい。●印刷物と実物では多少色柄が異なる場合があります。●このカタログの記載内容は、2023年5月現在のものです。

R5.5.3000D

OTIS 株式会社 **オートス**

施工実績 CONSTRUCTION	4 : 11
商品ラインナップ LINEUP	12 : 13
軒とい NOKITOI	14 : 17
丸たてとい MARUTATETOI	18 : 23
角たてとい KAKUTATETOI	24 : 27
設計技術資料 SPECIFICATIONS	28 : 35
安全上のご注意 SAFTY	36
OTISの概要・商品群 PROFILE	37 : 39

ゆるぎない性能と美観を雨といに……

ステンレスという耐久性に優れた基材と、
重厚な複合セラミックコートにより、
性能と美観を追求した「オートS」。

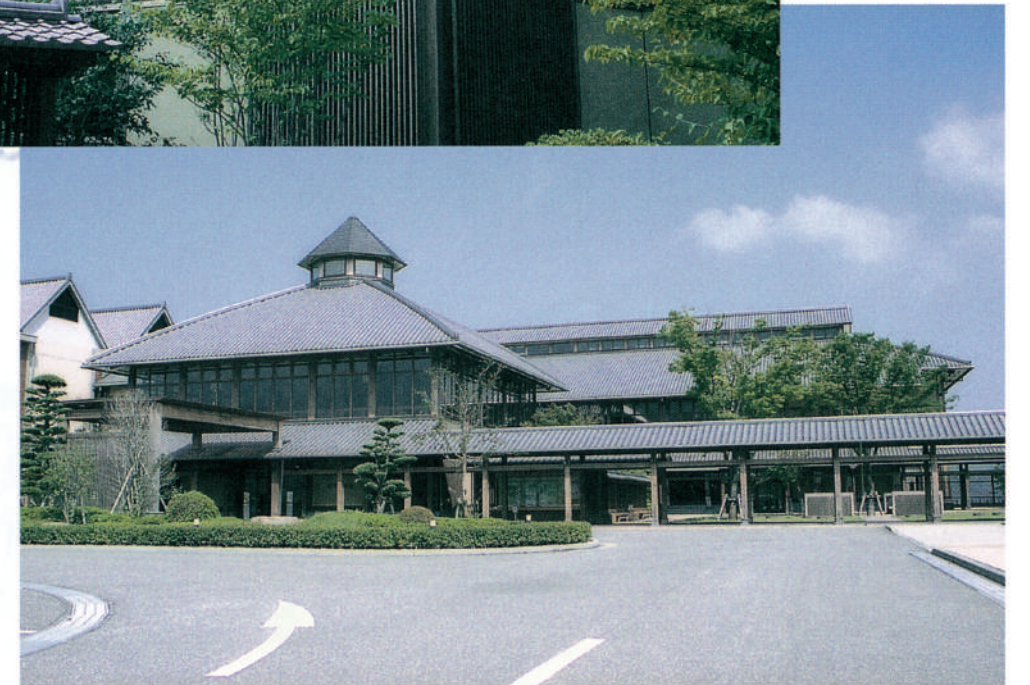
時には街並みと調和し、時には景観を創造する。
そんなあらゆる建築デザインの個性にお応えできる、
オーティスからの提案です。

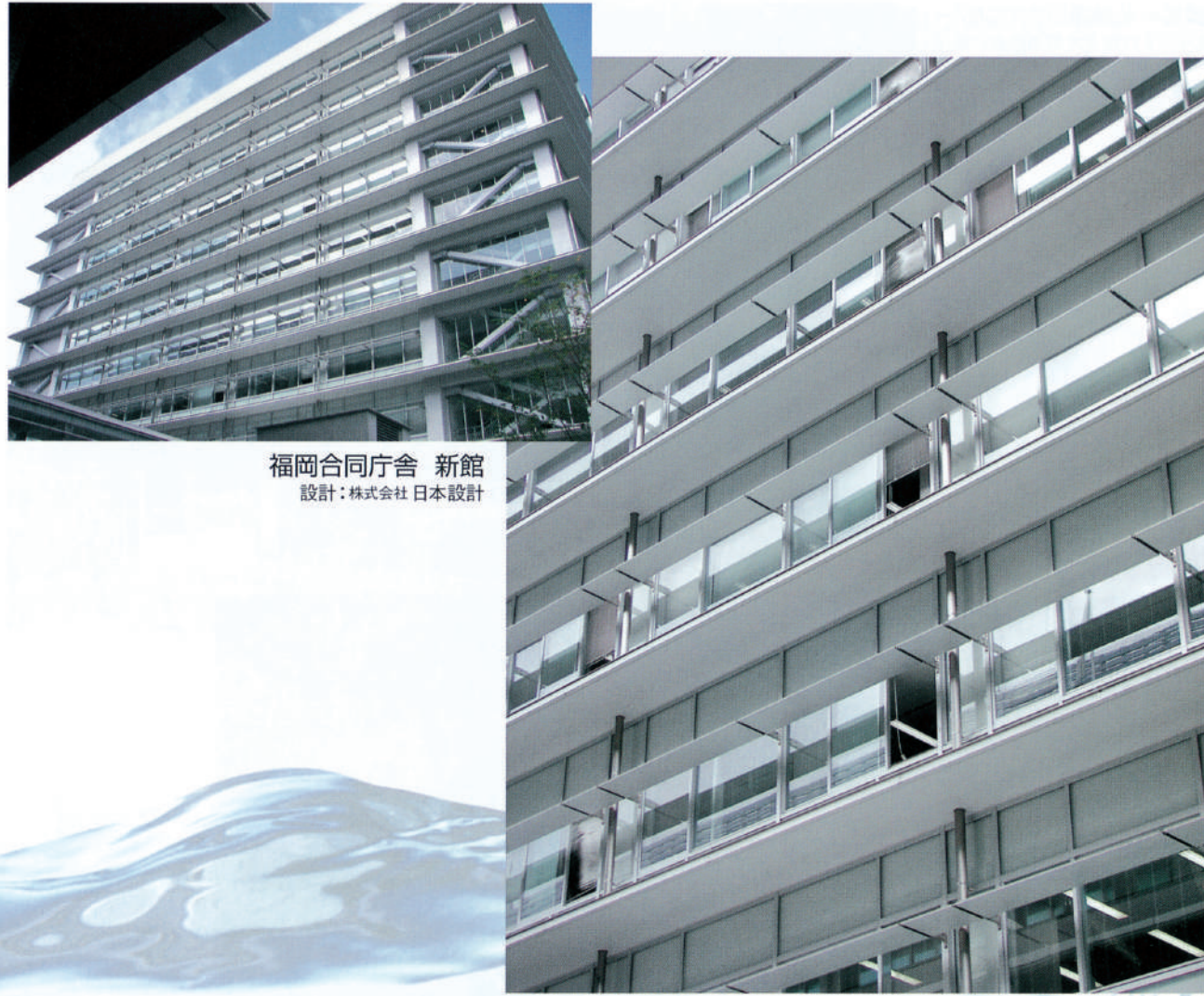


東京大学工学部5号館
設計：東京大学施設部

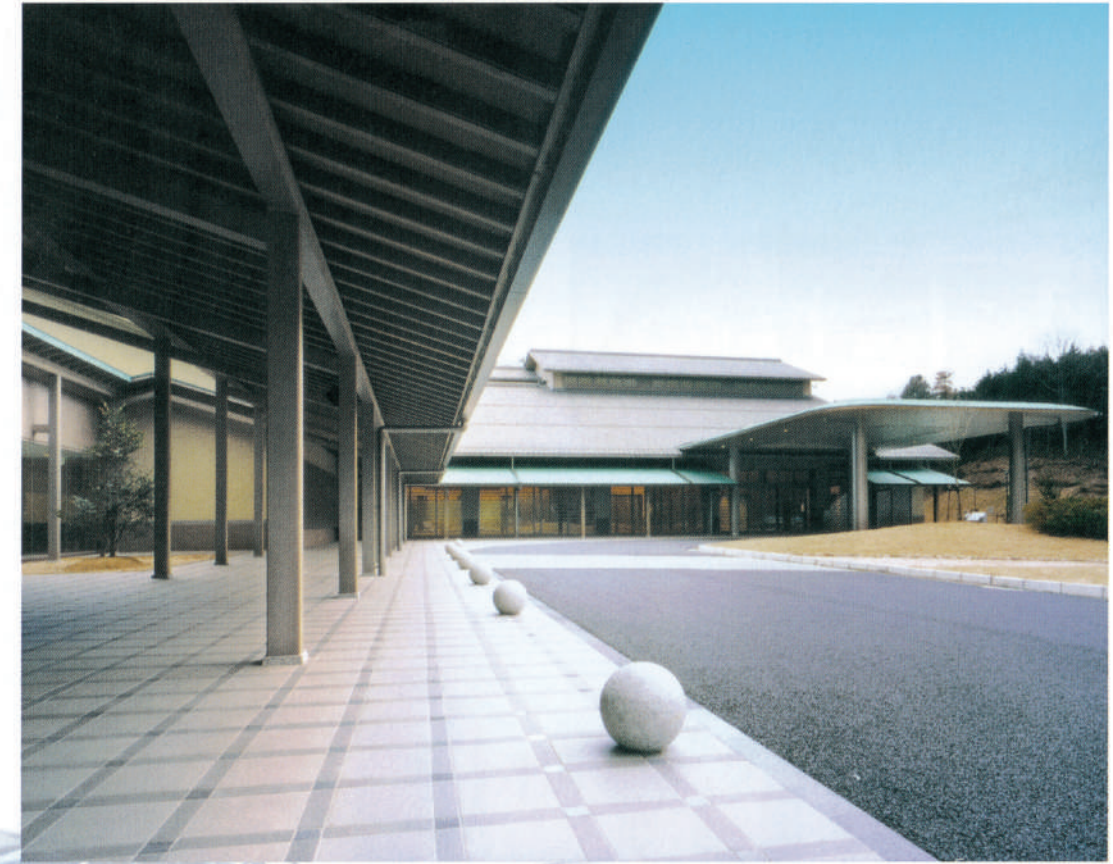


愛媛県紙産業研究センター
設計：愛媛県土木部道路都市局
建築住宅課宮緒室
株式会社 久米設計 大阪支社





福岡合同庁舎 新館
設計：株式会社 日本設計



甲賀斎苑
設計：株式会社 共同設計



三股町立文化会館/図書館
設計：団一級建築設計事務所





近江八幡市立 さざなみ浄苑
設計：株式会社 共同設計



愛ライフ



八幡市立 松花堂美術館
設計：株式会社 共同設計



鏡野町立 鏡野中学校
設計：株式会社 日総建

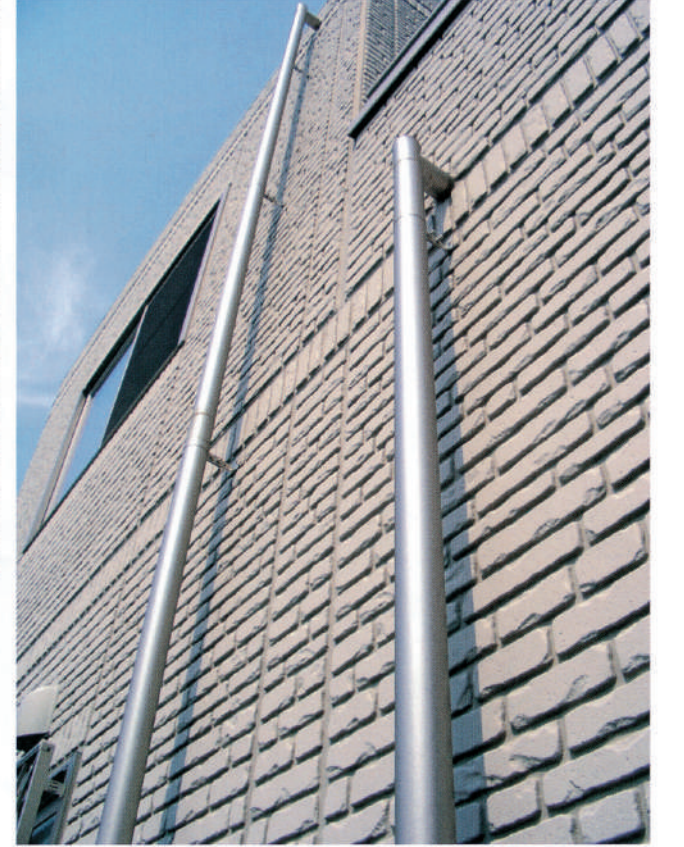




神戸浄水センター
設計：財団法人 岐阜県建設研究センター



福岡市 T邸
設計：T設計事務所



ながしま遊館
設計：株式会社 日本設計



北名古屋市 健康ドーム
設計：株式会社 浦野設計

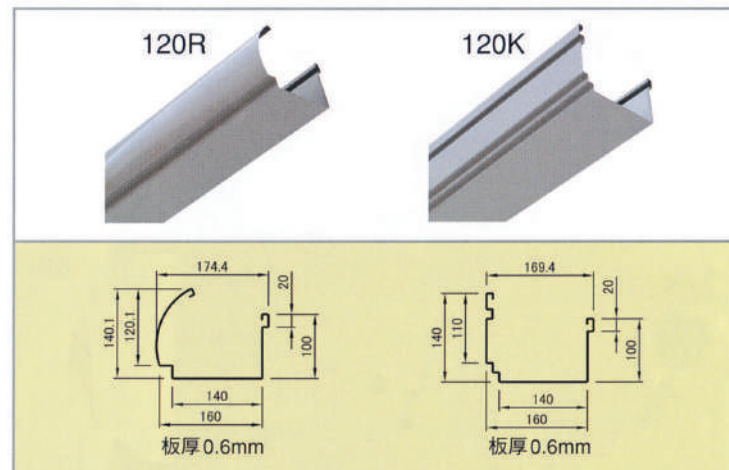


耐久性に優れたステンレス (SUS304) を基材とし、
更に耐久性・耐候性に優れた、複合セラミックコート仕上げを施しました。
豊富なラインナップで自由な意匠設計が可能です。

サイズバリエーション

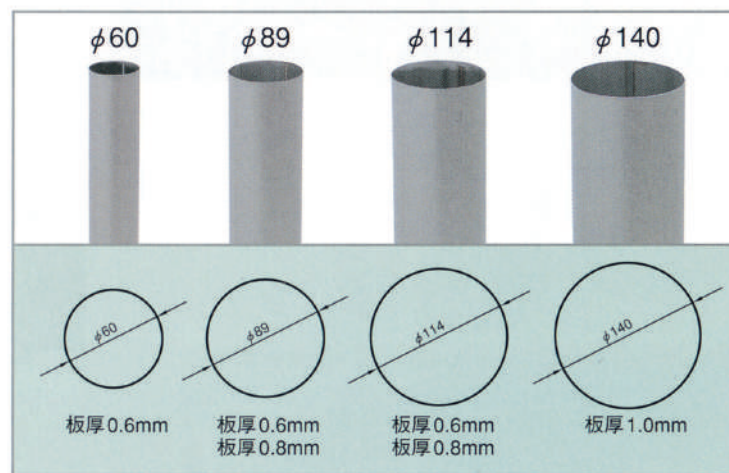
軒とい
NOKITOI

軒先と調和する120Rシリーズと、
軒先をシャープに引締める120Kシリーズの
2シリーズをラインナップ。



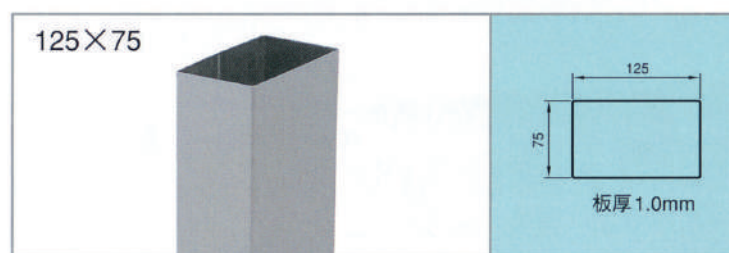
丸たてとい
MARUTATETOI

様々な大きさの建築物に対応できるように、
φ60～φ140までの4シリーズをラインナップ。



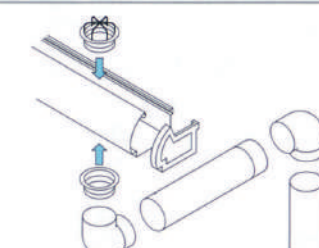
角たてとい
KAKUTATETOI

シャープなフォルムが高級感を与える角たて
とい。汎用性の高い125×75シリーズをラ
インナップ。



軒といとたてといの組合せ

オートS 軒とい	オートSたてとい				
	φ60	φ89	φ114	φ140	125×75
120R	△	○	○	×	○
120K	△	○	○	×	○

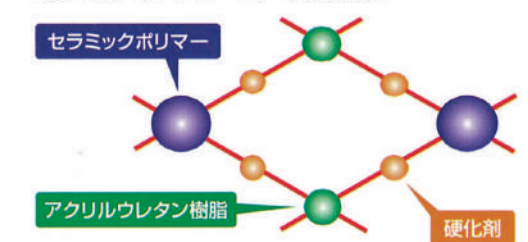


○印 = 意匠的に良好な組合せです。
△印 = 意匠的にお奨めできません。
×印 = 組合せできません。

カラーバリエーション

複合セラミックコートの強さの秘密は、化学変化に対して安定
性が高く、硬度の高いセラミックポリマーと、水分や紫外線によ
る劣化の原因となる官能基を取り除いたアクリルウレタン樹脂
との協力な架橋構造によるものです。ステンレス基材との密着
性も高く、高水準の塗膜性能を実現しております。

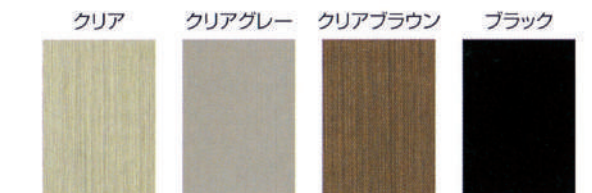
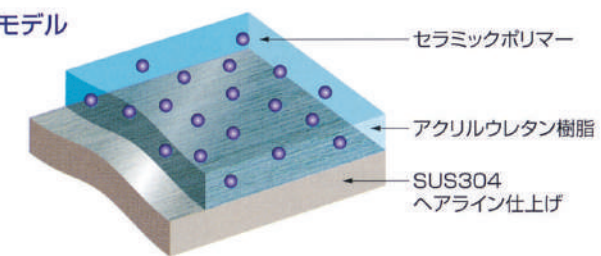
〈複合セラミックコート〉の架橋構造



セラミックカラー
CERAMIC COLOR

基材のステンレスヘアラインを一段と美しく引き立てる透明で艶
のある色調と、艶を推えたモダンなブラック。シンプルな中にも、
ステンレスの存在感が建物に高級感を与えます。

塗膜断面モデル



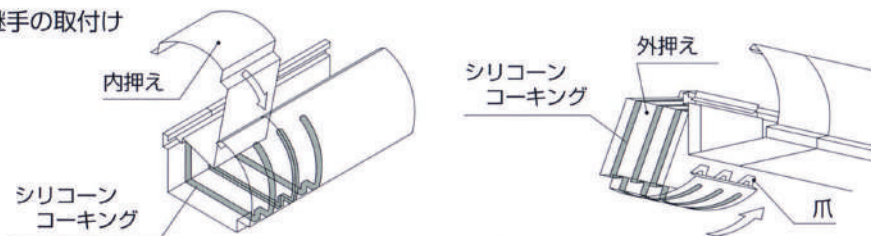
美しさをいつまでも ……

耐久性の高いステンレスと、耐候性の高い複合セラミックコートで、長期間美しさを保ちます。

簡単施工で省施工 ……

施工は至って簡単。各部継手は、溶接作業を一切必要としないシリコンコーキングでの止水と簡単接続です。また、軽量なため重機も必要としません。

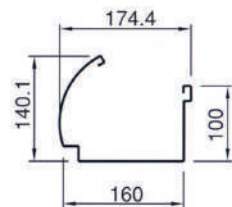
継手の取付け



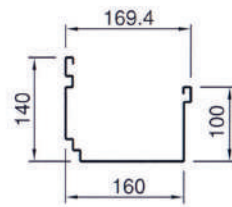
安心の大きなサイズ ……

あらゆる建築物に対応できる、安心の大排水能力です。たてといも最大φ140まで接続可能です。

●120R
排水有効断面積：157.2cm²



●120K
排水有効断面積：155.3cm²



調和と創造を提案 ……

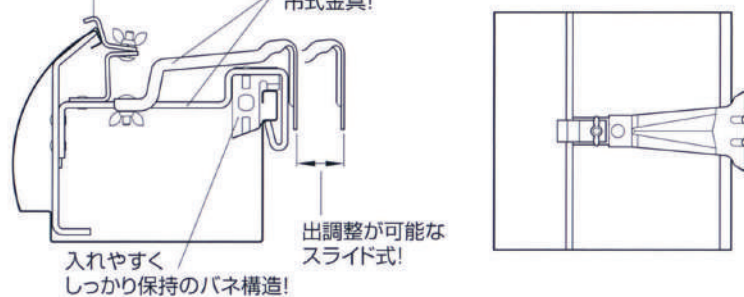
デザインの違う3タイプの軒といと、豊富なカラーバリエーションの組合せから、個性あふれる建築デザインが可能です。

こだわりの吊式金具 ……

高強度が自慢の吊式金具は、高所強風場所への取付けを配慮し、押え金具の取付けが可能な設計です。

押え金具でしっかり固定!

高強度が自慢の吊式金具!



■軒とい重量

- 120R (t0.6) : 2.2kg/m
- 120K (t0.6) : 2.1kg/m

軒とい 120R

丸たてとい φ89

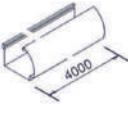

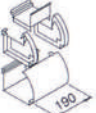
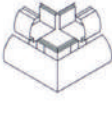




軒とい 120K

丸たてとい φ114

角たてとい 125×75

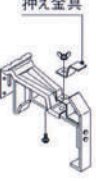

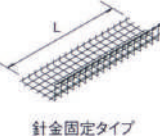
軒とい 120R・120K シリーズ

※略図は120Rを記載しております。

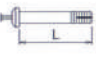

品名	略図	シリーズ	サイズmm	色・品番				入数	備考
				セラミックカラー					
				クリア	クリアグレー	クリアブラウン	ブラック		
軒とい		120R	t0.6	H12R	H12R-G	H12R-B	H12R-K	2	
				H12RB	H12RB-G	H12RB-B	H12RB-K	1	
		120K	t0.6	H12K	H12K-G	H12K-B	H12K-K	2	
				H12KB	H12KB-G	H12KB-B	H12KB-K	1	
軒継手		120R	t0.6	H12RJ	H12RJ-G	H12RJ-B	H12RJ-K	6	
		120K	t0.6	H12KJ	H12KJ-G	H12KJ-B	H12KJ-K		
エキスパンション		120R	t0.6	H12RX	H12RX-G	H12RX-B	H12RX-K	1	
		120K	t0.6	H12KX	H12KX-G	H12KX-B	H12KX-K		
外曲り90°		120R	t0.6	H12RS	H12RS-G	H12RS-B	H12RS-K	1	
		120K	t0.6	H12KS	H12KS-G	H12KS-B	H12KS-K		
内曲り90°		120R	t0.6	H12RU	H12RU-G	H12RU-B	H12RU-K	1	
		120K	t0.6	H12KU	H12KU-G	H12KU-B	H12KU-K		
止まり		120R	t0.6	H12RL	H12RL-G	H12RL-B	H12RL-K	10	
		120K	t0.6	H12KL	H12KL-G	H12KL-B	H12KL-K		
		120R	t0.6	H12RR	H12RR-G	H12RR-B	H12RR-K	10	
		120K	t0.6	H12KR	H12KR-G	H12KR-B	H12KR-K		
補修液		共通	50ml (はけ付)	HR1000	HR1000-G	HR1000-B	HR1000-K	1	

軒とい 120R・120K シリーズ

※略図は120Rを記載しております。

品名	略図	シリーズ	サイズmm		品番 (無塗装)	入数	備考
自在吊正面打		120R	足部 t2.0 貝部 t4.0×w22 (出6~51mm)	0寸 勾配	H12RF0	20	・押え金具同梱 ・座穴φ6.5-4カ所
				4寸 勾配	H12RF4		
				5寸 勾配	H12RF5		
		120K	足部 t2.0 貝部 t4.0×w22 (出6~54mm)	0寸 勾配	H12KF0		
				4寸 勾配	H12KF4		
				5寸 勾配	H12KF5		
折板用吊金具		120R	貝部 t4.0×w22	〈ボルト長さ〉 L170	H12RH1	20	吊ボルト位置を ご指定ください。
				L270	H12RH2		
		120K		L170	H12KH1		
				L270	H12KH2		
落ち葉除け		120R	ファインメッシュ φ1.2×11.5あき	L1000	H12KA	10	針金同梱
		120K		L1000	H12RA		

●自在吊正面打の上記規格以外の勾配もご対応致します。(約10日・一括品番H100)

品名	略図	シリーズ	サイズmm		品番 (無塗装)	入数	備考
ハイアンカー		共通	M6×L40		BSH640ST	100	・自在吊正面打 取付け用 ・下穴ドリル径 φ6.4mm
シリコン		共通	カートリッジ	330ml/本	HZ40	10	・オキシムタイプ ・色クリア

●品番の は標準在庫品です。

美しさをいつまでも ……

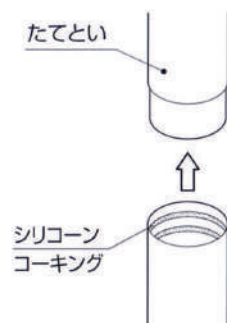
耐久性の高いステンレスと耐候性の高い複合セラミックコートで
長期間美観を保ちます。

組合せ自由 ……

軒といとの組合せはもちろん、複雑な外壁面にも自在に組み合わせができる
豊富な部品の品揃えをご用意しております。

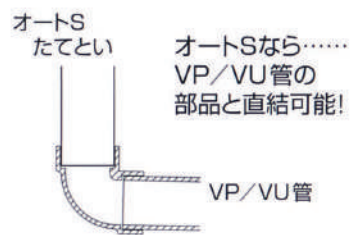
簡単施工で省施工 ……

施工は至って簡単。各部継手は、
溶接作業を一切必要としない
シリコンジョイントです。
また、軽量で重機も必要としません。



汎用性に優れた外径 ……

4サイズの丸たてといは全て、
硬質塩化ビニル管 (VP/VU) と、同じ外径です。
塩化ビニル管との取り合いが、
多く発生する建築物では、
驚くほどの汎用性が実感していただけます。



優れた接続方式 ……

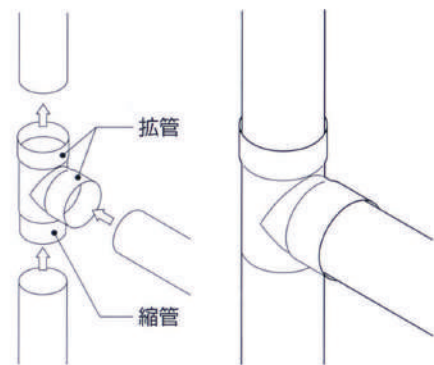
■ たてといの場合

たてといには、外側に膨らみのない縮管
方式を採用。外観を綺麗に見せるだけで
なく、バンドの取付け位置を気にせず
施工ができます。



■ 部品の場合

部品は、水上拡管+水下縮管方式を採用。
たてといを切断した端部が外部に露出する
こともなく、ソケットも不要で接続が可
能です。ロスの軽減・コストダウンに、
きとお役に立てる接続方式です。
(Y字管・異径Y字管を除く)



■ 丸たてとい重量

- φ60 (t0.6) : 0.9kg/m
- φ89 (t0.6) : 1.3kg/m
- φ89 (t0.8) : 1.8kg/m
- φ114 (t0.6) : 1.7kg/m
- φ114 (t0.8) : 2.3kg/m
- φ140 (t1.0) : 3.5kg/m



丸たてとい φ60・φ89・φ114・φ140シリーズ

品名	略図	シリーズ	サイズmm	色・品番				入数	備考					
				セラミックカラー										
				クリア	クリアグレー	クリアブラウン	ブラック							
丸たてとい		60	t0.6	L1000	HV11	HV11-G	HV11-B	HV11-K	2					
					HV11B	HV11B-G	HV11B-B	HV11B-K	1					
				L3000	HV13	HV13-G	HV13-B	HV13-K	2					
					HV13B	HV13B-G	HV13B-B	HV13B-K	1					
				L4000	HV14	HV14-G	HV14-B	HV14-K	2					
					HV14B	HV14B-G	HV14B-B	HV14B-K	1					
			89	t0.6	L1000	HV21	HV21-G	HV21-B	HV21-K		2			
						HV21B	HV21B-G	HV21B-B	HV21B-K		1			
					L3000	HV23	HV23-G	HV23-B	HV23-K		2			
						HV23B	HV23B-G	HV23B-B	HV23B-K		1			
					L4000	HV24	HV24-G	HV24-B	HV24-K		2			
						HV24B	HV24B-G	HV24B-B	HV24B-K		1			
		t0.8		L1000	HV31	HV31-G	HV31-B	HV31-K	2					
					HV31B	HV31B-G	HV31B-B	HV31B-K	1					
				L3000	HV33	HV33-G	HV33-B	HV33-K	2					
					HV33B	HV33B-G	HV33B-B	HV33B-K	1					
				L4000	HV34	HV34-G	HV34-B	HV34-K	2					
					HV34B	HV34B-G	HV34B-B	HV34B-K	1					
		114	t0.6	L1000	HV91	HV91-G	HV91-B	HV91-K	2					
					HV91B	HV91B-G	HV91B-B	HV91B-K	1					
				L3000	HV93	HV93-G	HV93-B	HV93-K	2					
					HV93B	HV93B-G	HV93B-B	HV93B-K	1					
				L4000	HV94	HV94-G	HV94-B	HV94-K	2					
					HV94B	HV94B-G	HV94B-B	HV94B-K	1					
			t0.8	L1000	HV41	HV41-G	HV41-B	HV41-K	2					
					HV41B	HV41B-G	HV41B-B	HV41B-K	1					
				L3000	HV43	HV43-G	HV43-B	HV43-K	2					
					HV43B	HV43B-G	HV43B-B	HV43B-K	1					
				L4000	HV44	HV44-G	HV44-B	HV44-K	2					
					HV44B	HV44B-G	HV44B-B	HV44B-K	1					
		140	t1.0	L4000	HV54	HV54-G	HV54-B	HV54-K	1					
		飾ります		半丸	60	t0.8	L280	HK12	HK12-G		HK12-B	HK12-K	1	
						89	t0.8	L370	HK32		HK32-G	HK32-B		HK32-K
						114	t0.8	L370	HK42		HK42-G	HK42-B		HK42-K
						140	t1.0	L400	HK52		HK52-G	HK52-B		HK52-K
		飾ります		四角	89	t0.8	L310	HK34	HK34-G		HK34-B	HK34-K	1	
					114	t0.8	L310	HK44	HK44-G		HK44-B	HK44-K		
		飾ります		T字	89	t0.8	L235	HK30	HK30-G		HK30-B	HK30-K	2	
					114	t0.8	L300	HK40	HK40-G		HK40-B	HK40-K		
		ボーマチ		60	t1.0	L115	HP12	HP12-G	HP12-B		HP12-K	1		
エルボ		60	t0.6	(丸)90°	HN19	HN19-G	HN19-B	HN19-K	6					
				(丸)75°	HN17	HN17-G	HN17-B	HN17-K						
				(丸)45°	HN14	HN14-G	HN14-B	HN14-K						
				(丸)90°	HN39	HN39-G	HN39-B	HN39-K						
		89	t0.8	(丸)75°	HN37	HN37-G	HN37-B	HN37-K						
				(丸)45°	HN34	HN34-G	HN34-B	HN34-K						
				(丸)90°	HN49	HN49-G	HN49-B	HN49-K						
				(丸)75°	HN47	HN47-G	HN47-B	HN47-K						
		114	t0.8	(丸)45°	HN44	HN44-G	HN44-B	HN44-K						
				(丸)90°	HN59	HN59-G	HN59-B	HN59-K						
				(丸)75°	HN57	HN57-G	HN57-B	HN57-K						
				(丸)45°	HE54	HE54-G	HE54-B	HE54-K						
		140	t1.0	(丸)90°	HN59	HN59-G	HN59-B	HN59-K						
				(丸)75°	HN57	HN57-G	HN57-B	HN57-K						
				(丸)45°	HE54	HE54-G	HE54-B	HE54-K						
				(角)45°	HE54	HE54-G	HE54-B	HE54-K						

●品番の [標準] は標準在庫品です。クリア以外の色は受注色です。(約2週間)


丸たてとい φ60・φ89・φ114・φ140シリーズ

品名	略図	シリーズ	サイズmm	色・品番				入数	備考	
				セラミックカラー						
				クリア	クリアグレー	クリアブラウン	ブラック			
拡縮エルボ		60	t0.6	(丸)90°	HN19F	HN19F-G	HN19F-B	HN19F-K	6	
				(丸)75°	HN17F	HN17F-G	HN17F-B	HN17F-K		
				(丸)45°	HN14F	HN14F-G	HN14F-B	HN14F-K		
				(丸)90°	HN39F	HN39F-G	HN39F-B	HN39F-K		
		89	t0.8	(丸)75°	HN37F	HN37F-G	HN37F-B	HN37F-K		
				(丸)45°	HN34F	HN34F-G	HN34F-B	HN34F-K		
				(丸)90°	HN49F	HN49F-G	HN49F-B	HN49F-K		
				(丸)75°	HN47F	HN47F-G	HN47F-B	HN47F-K		
		114	t0.8	(丸)45°	HN44F	HN44F-G	HN44F-B	HN44F-K		
				(丸)90°	HN59F	HN59F-G	HN59F-B	HN59F-K		
				(丸)75°	HN57F	HN57F-G	HN57F-B	HN57F-K		
				(丸)45°	HE54F	HE54F-G	HE54F-B	HE54F-K		
		140	t1.0	(丸)90°	HN59F	HN59F-G	HN59F-B	HN59F-K		
				(丸)75°	HN57F	HN57F-G	HN57F-B	HN57F-K		
				(丸)45°	HE54F	HE54F-G	HE54F-B	HE54F-K		
				(角)45°	HE54F	HE54F-G	HE54F-B	HE54F-K		
拡縮T字管		60	t0.6	HT11F2	HT11F2-G	HT11F2-B	HT11F2-K	6		
				89	t0.8	HT33F2	HT33F2-G		HT33F2-B	HT33F2-K
				114	t0.8	HT44F2	HT44F2-G		HT44F2-B	HT44F2-K
				140	t1.0	HT55F2	HT55F2-G		HT55F2-B	HT55F2-K
拡縮異径管		89×60	t0.8×0.6	HT31F2	HT31F2-G	HT31F2-B	HT31F2-K	6		
				114×60	t0.8×0.6	HT41F2	HT41F2-G		HT41F2-B	HT41F2-K
				114×89	t0.8×0.8	HT43F2	HT43F2-G		HT43F2-B	HT43F2-K
				140×114	t1.0×0.8	HT54F2	HT54F2-G		HT54F2-B	HT54F2-K
キャップT字管		60	t0.6	HC10	HC10-G	HC10-B	HC10-K	6		
				89	t0.8	HC30	HC30-G		HC30-B	HC30-K
				114	t0.8	HC40	HC40-G		HC40-B	HC40-K
				140	t1.0	HC50	HC50-G		HC50-B	HC50-K
Y字管		60	t0.6	75°	HY117	HY117-G	HY117-B	HY117-K	6	
				45°	HY11	HY11-G	HY11-B	HY11-K		
		89	t0.8	75°	HY337	HY337-G	HY337-B	HY337-K		
				45°	HY33	HY33-G	HY33-B	HY33-K		
114	t0.8	75°	HY447	HY447-G	HY447-B	HY447-K				
		45°	HY44	HY44-G	HY44-B	HY44-K				
ソケット		60	t0.6	HS10	HS10-G	HS10-B	HS10-K	12		
				89	t0.8	HS30	HS30-G		HS30-B	HS30-K
				114	t0.8	HS40	HS40-G		HS40-B	HS40-K
				140	t1.0	HS50	HS50-G		HS50-B	HS50-K
Jソケット		60	t0.6	L110	HJ10	HJ10-G	HJ10-B	HJ10-K	6	
				L130	HJ30	HJ30-G	HJ30-B	HJ30-K		
				L150	HJ40	HJ40-G	HJ40-B	HJ40-K		
				L180	HJ50	HJ50-G	HJ50-B	HJ50-K		
スライダソケット		60	t0.6	L165	HJ11	HJ11-G	HJ11-B	HJ11-K	6	
				L205	HJ31	HJ31-G	HJ31-B	HJ31-K		
				L245	HJ41	HJ41-G	HJ41-B	HJ41-K		
				L290	HJ51	HJ51-G	HJ51-B	HJ51-K		
異径ソケット		(上) (下) 89×114	t0.8×0.8	HS34	HS34-G	HS34-B	HS34-K	6		
				(上) (下) 114×89	HS43	HS43-G	HS43-B		HS43-K	
排水パイプ		60	t0.8	L240	HG10	HG10-G	HG10-B	HG10-K	4	
					89	HG30	HG30-G	HG30-B		HG30-K
					114	HG40	HG40-G	HG40-B		HG40-K
					140	HG50	HG50-G	HG50-B		HG50-K

●品番の [標準] は標準在庫品です。クリア以外の色は受注色です。(約2週間)

丸たてとい

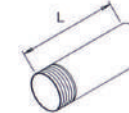

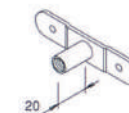
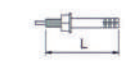


丸たてとい φ60・φ89・φ114・φ140シリーズ

品名	略図	シリーズ	サイズmm	色・品番				入数	備考	
				セラミックカラー						
				クリア	クリアグレー	クリアブラウン	ブラック			
シーリング		60 (50A)	t0.4	HO10(*)	HO10-G	HO10-B	HO10-K	12	・オートS/塩ビ JIS管兼用	
		89 (75A)	t0.6	HO30(*)	HO30-G	HO30-B	HO30-K			
		114 (100A)		HO40(*)	HO40-G	HO40-B	HO40-K			
		140 (125A)	t0.8	HO50(*)	HO50-G	HO50-B	HO50-K			
バンド		60	t2.0×w25	HB10	HB10-G	HB10-B	HB10-K	25	・ボルトナット付 (M6×L20)	
		89		HB30	HB30-G	HB30-B	HB30-K			
		114		HB40	HB40-G	HB40-B	HB40-K			
		140		HB50	HB50-G	HB50-B	HB50-K			
ちょうちん		60	t1.0×w25	HB11	HB11-G	HB11-B	HB11-K	25	・ボルトナット付 (M6×L20) ・仮止クリップ付	
		89		HB31	HB31-G	HB31-B	HB31-K			
		114		HB41	HB41-G	HB41-B	HB41-K			
自在ドレン		60	網径φ3.0 ネジ部 t 1.0	HU10(*)	HU10-G	HU10-B	HU10-K	6	・下部のみ塗装	
		89		HU30(*)	HU30-G	HU30-B	HU30-K			
		114		HU40(*)	HU40-G	HU40-B	HU40-K			
		140		HU50(*)	HU50-G	HU50-B	HU50-K			
支持金具	A	共通	ネジ径 w3/8 t3.0×w25	L60	HD06	HD06-G	HD06-B	HD06-K	50	・長穴 7×35
				L70	HD07	HD07-G	HD07-B	HD07-K		
				L80	HD08	HD08-G	HD08-B	HD08-K		
				L90	HD09	HD09-G	HD09-B	HD09-K		
				L100	HD10	HD10-G	HD10-B	HD10-K		
	B	共通	ネジ径 w3/8	L55	HM06	HM06-G	HM06-B	HM06-K	50	・長穴 7×32
				L65	HM07	HM07-G	HM07-B	HM07-K		
				L75	HM08	HM08-G	HM08-B	HM08-K		
T字足		共通	t3.0×w25	L60	HF06	HF06-G	HF06-B	HF06-K	25	・座穴 φ4.2-2カ所 φ7.5-2カ所
				L70	HF07	HF07-G	HF07-B	HF07-K		
				L80	HF08	HF08-G	HF08-B	HF08-K		
補修液		共通	50mmL (はけ付)	HR1000	HR1000-G	HR1000-B	HR1000-K	1		

●品番の は標準在庫品です。クリア以外の色は受注色です。(約2週間)

●品番中の(*)は無塗装品です。

丸たてとい φ60・φ89・φ114・φ140シリーズ

品名	略図	シリーズ	サイズmm		品番 (無塗装)	入数	備考	
ドレン継手		60	t0.8	L300	HW10	6	[管用テーバーネジ] R2 (PT2)	
				L600	HW106			
				89	L300		HW30	R3 (PT3)
					L600		HW306	
		114		L300	HW40		R4 (PT4)	
				L600	HW406			
		140		t1.0	L300	HW50	R5 (PT5)	
				L600	HW506			
		防塵網		60 (50A)	亀甲網16mm目	HS150A	12	オートS/塩ビJIS 管用ドレンと兼用
				89 (75A)		HS175A		
114 (100A)	HS1100A							
140 (125A)	HS1125A							
165 (150A)	HS1150A			8				
216 (200A)	HS1200A			4				
モダン		共通	t3.0×w19 (ネジ径w3/8)	HS3001	200	・座穴 φ6.4-2カ所		
スタン		共通	M6×L45	BSH645SC	100	・飾ります取付け用 ・下穴ドリル径 φ6.4mm		
スタン		共通	φ12×L40 (ネジ径w3/8)	BM530S	50	・支持金具取付け用 ・下穴ドリル径 φ12.5mm		
シリコーン		共通	カートリッジ	330ml/本	HZ40	10	・オキシムタイプ ・色クリア	

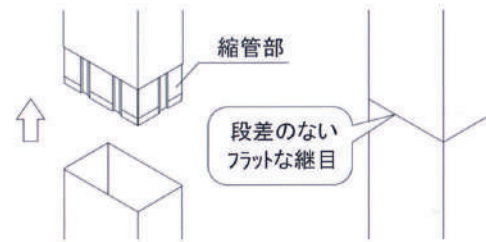
●品番の は標準在庫品です。

美しさをいつまでも ……

耐久性の高いステンレスと耐候性の高い複合セラミックコートで
長期間美観を保ちます。

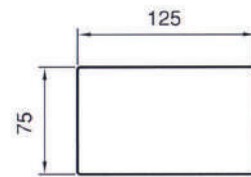
優れた接続方式 ……

丸たてとい同様、外観スッキリの縮管方式を採用。
シャープなイメージの角たてといの美観を損なわないよう、
考慮した継目の仕上がりです。



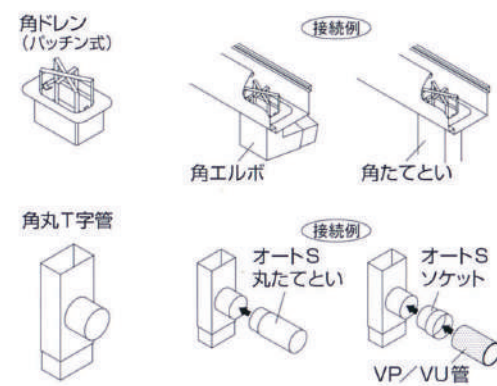
高級感のあるフォルム ……

3対5の美しい縦横比が高級感を与える
角型断面のたてといです。
シャープなフォルムは、建築物のラインと調和し、
トータルデザインを演出します。



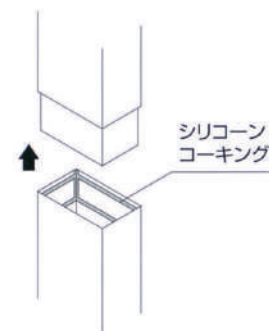
組合せ自由 ……

軒といとの組合せはもちろん、
複雑な外壁面と自在に合わせができる豊富な品揃えです。

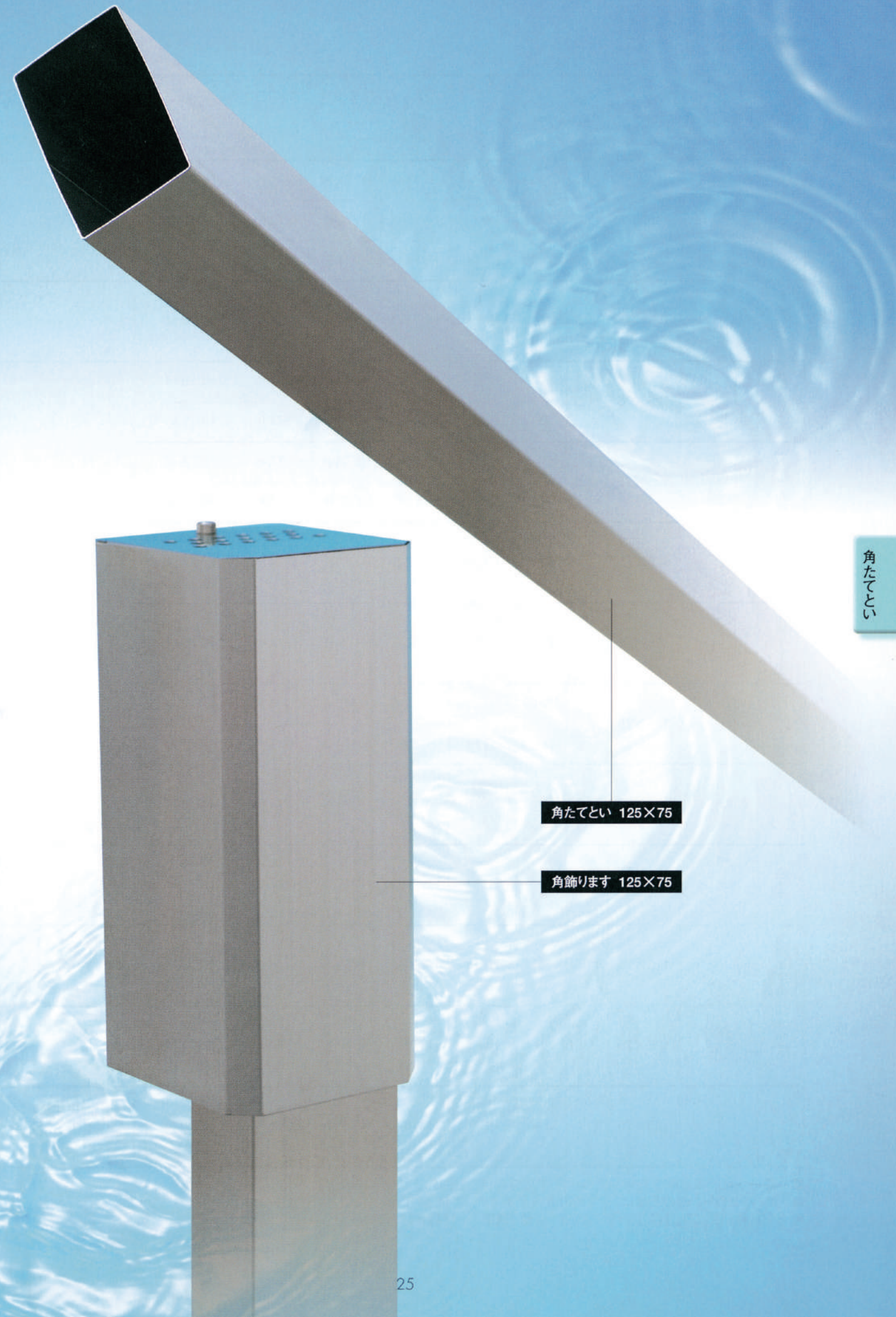


簡単施工で省施工 ……

施工は至って簡単。
各部継手は、溶接作業を一切必要としない
シリコンジョイントです。
また、軽量で重機も必要ありません。



■角たてとい重量
: 3.1 kg/m



角たてとい 125×75 シリーズ

品名	略図	シリーズ	サイズmm		色・品番				入数	備考
					セラミックカラー					
					クリア	クリアグレー	クリアブラウン	ブラック		
角たてとい		125×75	t1.0	L1000					1	
				L3000						
				L4000	HV74	HV74-G	HV74-B	HV74-K		
角飾ります		125×75	t1.0	L370	HK74	HK74-G	HK74-B	HK74-K	1	
角縦エルボ		125×75	t1.0	90°	HE79	HE79-G	HE79-B	HE79-K	4	
				75°	HE77	HE77-G	HE77-B	HE77-K		
角横エルボ		125×75	t1.0	90°	HE7A	HE7A-G	HE7A-B	HE7A-K	4	
				75°	HE78	HE78-G	HE78-B	HE78-K		
角縦T字管		125×75	t1.0		HT77	HT77-G	HT77-B	HT77-K	4	
角横T字管		125×75	t1.0		HT78	HT78-G	HT78-B	HT78-K	4	
角丸T字管		125×75	t1.0 (枝0.8)	枝φ89	HT73	HT73-G	HT73-B	HT73-K	4	
				枝φ114	HT74	HT74-G	HT74-B	HT74-K		
角T字管		125×75	t1.0		HC70	HC70-G	HC70-B	HC70-K	6	
角縦Y字管		125×75	t1.0	75°					4	
角横Y字管		125×75	t1.0	75°					4	
角ソケット		125×75	t1.0		HS70	HS70-G	HS70-B	HS70-K	6	
角排水管		125×75	t1.0	L240	HG70	HG70-G	HG70-B	HG70-K	4	[対応埋設管] VP/VU100・125 ・150

●品番の は標準在庫品です。クリア以外の色は受注色です。(約2週間)
●品番の × は生産中止品です。

角たてとい 125×75 シリーズ

品名	略図	シリーズ	サイズmm		色・品番				入数	備考
					セラミックカラー					
					クリア	クリアグレー	クリアブラウン	ブラック		
角自在ドレン		125×75	t1.0		HU71	HU71-G	HU71-B	HU71-K	6	・パッチン式 ・下部のみ塗装
角バンド		125×75	t2.0×w25		HB70	HB70-G	HB70-B	HB70-K	25	・ボルトナット付 (M6×L20)
角バ ちよう ちん ド		125×75	t1.0×w25		HB71	HB71-G	HB71-B	HB71-K	25	・ボルトナット付 (M6×L20) ・仮止クリップ付
支 持 金 具	A	共通	t3.0×w25 (ネジ径 w3/8)	L80	HD08	HD08-G	HD08-B	HD08-K	50	・長穴 7×35
				L90	HD09	HD09-G	HD09-B	HD09-K		
				L100	HD10	HD10-G	HD10-B	HD10-K		
B	共通	(ネジ径 w3/8)	L75	HM08	HM08-G	HM08-B	HM08-K	50	・長穴 7×32	
丁字足		共通	t3.0×w25	L80	HF08	HF08-G	HF08-B	HF08-K	25	・座穴 φ4.2—2カ所 φ7.5—2カ所
補修液		共通	50mmL (はけ付)		HR1000	HR1000-G	HR1000-B	HR1000-K	1	

●品番の は標準在庫品です。クリア以外の色は受注色です。(約2週間)

品名	略図	シリーズ	サイズmm	品番 (無塗装)	入数	備考
モ ダ ン ウ オ ー ム		共通	t3.0×w19 (ネジ径w3/8)	HS3001	200	・座穴 φ6.4 (2カ所)
ス テ ン ハ イ ア ン カ ー		共通	M6×L40	BSH645SC	100	・飾ります取付け用 ・下穴ドリル径 φ6.4mm
ス テ ン シ ー テ ィ ア ン カ ー		共通	φ12×L40 (ネジ径w3/8)	BM530S	50	・支持金具取付け用 ・下穴ドリル径 φ12.5mm
シ リ コ ン		共通	カートリッジ	330ml/本	HZ40	10 ・オキシムタイプ ・色クリヤ

●品番の は標準在庫品です。

適応投影屋根面積 早見表

軒とい／たてとい

設計する地域に見合った降雨強度から、簡単に雨といサイズの選定ができます。

勾配屋根の場合【軒とい・たてといを組合せする場合】

軒といシリーズ		たてとい サイズ	組合せ排水 能力 (ℓ/s)	降雨 強度	落し口1ヵ所あたりの適応投影屋根面積 (m ²)			
略図・寸法 (mm)	排水能力 (ℓ/s)				100mm/h	120mm/h	140mm/h	160mm/h
	3.4	φ60	1.9	68.4	57.0	48.9	42.8	
		φ89	3.4	122.4	102.0	87.4	76.5	
		φ114						
		125×75						
	3.3	φ60	1.9	68.4	57.0	48.9	42.8	
		φ89	3.3	118.8	99.0	84.9	74.3	
		φ114						
		125×75						

- 「軒といの排水能力」は、水勾配1/1000で計算した数値です。水勾配を変えれば、軒といの排水能力も変わります。
- 「組合せ排水能力」は「軒といの排水能力」と「たてといの排水能力」の小さい側の数値となります。
- 高度水頭は軒といの排水有効高さ、たてといの排水有効断面積は自在ドレンの内径としています。
- 該当都道府県＝理科年表より(2003年度版)

該当都道府県名(参考)	右に無い都道府県	栃木、群馬、佐賀、鹿児島、沖縄	千葉、三重、長崎、宮崎	和歌山、高知
-------------	----------	-----------------	-------------	--------

陸屋根の場合【たてといのみ使用する場合】

たてとい シリーズ	ドレン継手排水 有効断面積 (m ²)	排水能力 (ℓ/s)	降雨 強度	落し口1ヵ所あたりの適応投影屋根面積 (m ²)			
				100mm/h	120mm/h	140mm/h	160mm/h
φ60	0.002534	3.6		129.6	108.0	92.6	81.0
φ89	0.005728	8.3		298.8	249.0	213.4	186.8
φ114	0.009573	13.9		500.4	417.0	357.4	312.8
φ140	0.014441	21.0		756.0	630.0	540.0	472.5
125×75	φ89	0.005728	8.3	298.8	249.0	213.4	186.8
	φ114	0.008514	12.4	446.4	372.0	318.9	279.0

- 高度水頭は0.3mとして計算しています。高度水頭が変われば、排水能力も変わります。
- 排水有効断面積は、たてといドレン継手の小さい側としています。
- 該当都道府県＝理科年表より(2003年度版)

※本資料は、参考値として信頼いただける数値ですが、これによっておこる法的責任を負うものではありません。

雪の対策

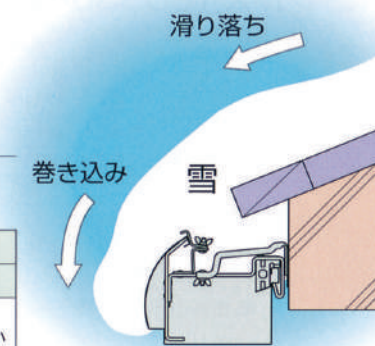
軒とい

雪による荷重は、軒といに積もる雪の重みと、屋根からの滑り落ちや巻き込みによる荷重が生じます。雪への対策は、地域に応じた軒金具の「取付け間隔」と「取付け位置」を設定することが、重要なポイントとなります。

積雪量に応じた軒金具の取付け間隔

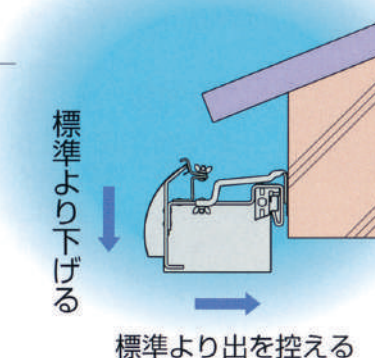
雨とい シリーズ	積雪量			
	30cm未満	30~70cm	70~100cm	100cm以上
120 R 120 K	600mm以内	450mm以内	300mm以内	弊社にご相談ください

- 各地域での垂直最深積雪量をご確認ください。
- 屋根面からの落雪の際に、雨といを破損させる恐れがありますので、積雪地域では、必ず屋根に雪止めを取り付けてください。



積雪地域に応じた取付け位置

積雪地域では、取付け位置を標準より、下げることで、出を短くすることも重要な対策です。軒といに積もる雪の重さを軽減すること、屋根面からの滑り落ちによる巻き込み荷重も軽減することが出来ます。その地域に見合った取付け位置を考慮してください。



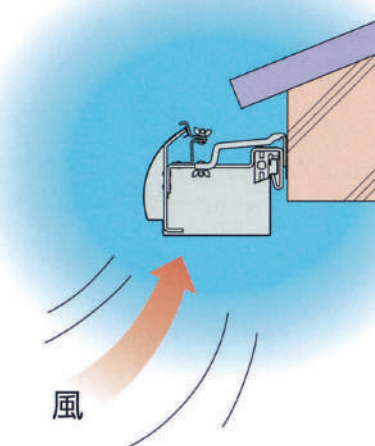
風の対策

軒とい

風による荷重は、建築基準法「施工令第82条の5」及び建設省告示第1458号に基づき、計算することができます。風への対策は、地域と取付け高さに応じた軒金具の「取付け間隔」を設定することが、重要なポイントとなります。

$$W = \bar{q} \hat{c} f$$

- W : 風圧力 (N/m²)
- \bar{q} : 平均速度圧 (N/m²)
- $\hat{c} f$: ピーク風力係数



風圧力に応じた軒とい金具の推奨取付け間隔

雨とい サイズ	基準風速 V ₀ (m/s)	取付高さ H			
		9m未満	9~13m未満	13~31m未満	31m以上
120 R 120 K	V ₀ =30~38地域	一般場所	600mm以内		
		強風場所	600mm以内	450mm以内	弊社にご相談ください
	V ₀ =40~46地域	600mm以内	450mm以内		

※押え金具の取付を、お奨め致します。

熱伸縮対策

軒とい／たてとい

ステンレス (SUS304) の熱伸縮量

		表面温度差℃ (T2-T1)					
		50	60	70	80	90	100
雨とい長さ (m)	1	0.87	1.04	1.21	1.38	1.56	1.73
	4	3.46	4.15	4.84	5.54	6.23	6.92
	8	6.92	8.30	9.69	11.07	12.46	13.84
	12	10.38	12.46	14.53	16.61	18.68	20.76
	16	13.84	16.61	19.38	22.14	24.91	27.68
	20	17.30	20.76	24.22	27.68	31.14	34.60
24	20.76	24.91	29.06	33.22	37.37	41.52	

$L = \alpha \times a \times (T2 - T1)$ (0~100℃時)

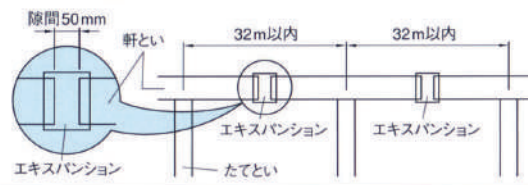
L = 温度差による伸縮量 (mm)
 α = 線膨張係数
 a = 施工時のたてとい長さ (mm)
 T2 = 施工後の表面温度 (℃)
 T1 = 施工時の表面温度 (℃)

材料種類	線膨張係数
SUS304	17.3×10^{-6}
銅	16.69×10^{-6}
アルミ	23.5×10^{-6}

●表面温度差は、季節・時間帯・日当たりなど条件によって変わります。

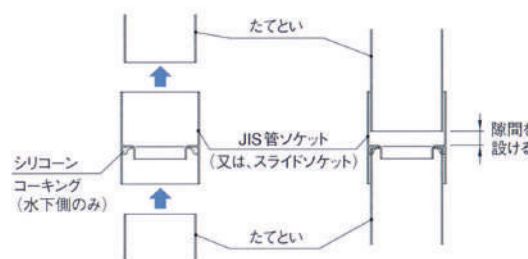
軒といでの対策

熱伸縮による軒といの変形・破損を防ぐには、「エキスパンション」部品を使用します。右図のように、たてとい間隔32m以内に1カ所取付けることをお奨めします。



たてといでの対策

熱伸縮によるたてといの変形・破損を防ぐには、「JIS管ソケット」や「スライドソケット」部品を使用します。右図のように、水上側に隙間を設けて、施工します。上記の熱伸縮量表より、隙間長さとして取付け数が算出できます。



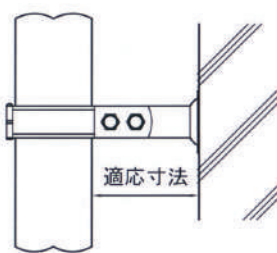
❌ 横引き／逆使いは禁止!

支持金具の選定

たてとい

支持金具の適応寸法

●支持金具はAタイプとBタイプをご用意しております。適応寸法に応じた選定をしてください。



支持金具(A)の適応寸法表

略図	品番	L (mm)	適応寸法 (mm)
支持金具(A)	HD06	60	60~69
	HD07	70	70~79
	HD08	80	80~89
	HD09	90	90~99
	HD10	100	100~109

支持金具(B)の適応寸法表

略図	品番	L (mm)	適応寸法 (mm)
支持金具(B)	HM06	55	58~67
	HM07	65	68~77
	HM08	75	78~87

※ T字足の適応寸法は、支持金具 (A) と同じです。

飾りますと支持金具の長さ

●飾りますを取付ける際の支持金具は下記を参考にしてください。

「飾ります(半丸・四角・三角)」使用の場合				「飾ります(T字)」使用の場合				「T字管」使用の場合			
呼径	a (mm)	支持金具		呼径	a (mm)	支持金具		呼径	a (mm)	支持金具	
		(A)	(B)			(A)	(B)			(A)	(B)
φ60	75.0	L70	L65	φ89	75.5	L70	L65	φ60	62.0	L60	L55
φ89	75.5	L70	L65	φ114	63.0	L60	L55	φ89	62.0	L60	L55
φ114	63.0	L60	L55	125×75 (角丸T字管)	80.0	L80	L75	φ114	58.0	—	L55
φ140	80.0	L80	L75					φ140	70.0	L70	L65
125×75	80.0	L80	L75								

各種パイプサイズ

たてとい

オートS丸たてといは、硬質塩化ビニル管VP・VU (JIS K 6741) と同じ外径規格としております。それにより、各部の取り合いで、汎用性が高く、外観がスッキリと仕上がります。また、他の金属製パイプと比べ軽量で、重機など必要なく施工できます。

各種パイプサイズ表

パイプ名称	JIS番号	呼径	外径 (mm)	内径 (mm)	厚み (mm)	重量 (kg/m)	断面積 (cm ²)
オートS	—	60	φ60	φ58.8	0.6	0.90	27.15
		89	φ89	φ87.8		1.33	60.55
		114	φ114	φ112.8	0.8	1.77	59.99
				φ112.4	0.6	1.70	99.93
配管用炭素鋼管 (SGP管)	G 3452	50	φ60.5	φ52.9	3.8	5.31	21.98
		65	φ76.3	φ67.9		7.47	36.21
		80	φ89.1	φ80.7		4.2	8.79
		90	φ101.6	φ93.2	4.5	10.10	68.22
		100	φ114.3	φ105.3		12.20	87.09
		125	φ139.8	φ130.8	15.00	134.37	
		150	φ165.2	φ155.2	5.0	19.80	189.18
		175	φ190.7	φ180.1	5.3	24.20	254.75
200	φ216.3	φ204.7	5.8	30.10	329.10		
一般配管用ステンレス鋼管 (SUS304 TPD管)	G 3448	60	φ60.5	φ57.5	1.5	2.20	25.97
		75	φ76.3	φ73.3		2.79	42.20
		80	φ89.1	φ85.1	2.0	4.34	56.88
		100	φ114.3	φ110.3		5.59	95.55
		125	φ139.8	φ135.8		6.87	144.84
		150	φ165.2	φ159.2	3.0	12.10	199.06
		200	φ216.3	φ210.3		15.90	347.35

パイプ名称	JIS番号	呼径	外径 (mm)		近似内径 (mm)		厚み (mm)		重量 (kg/m)		断面積 (cm ²)	
			VP	VU	VP	VU	VP	VU	VP	VU	VP	VU
硬質塩化ビニル管 (VP・VU管)	K 6741	50	φ60	φ51	φ56	4.1	1.8	1.112	0.521	20.43	24.63	
		65	φ76	φ67	φ71	4.1	2.2	1.445	0.825	35.26	39.59	
		75	φ89	φ77	φ83	5.5	2.7	2.202	1.159	46.57	54.11	
		100	φ114	φ100	φ107	6.6	3.1	3.409	1.737	78.54	89.92	
		125	φ140	φ125	φ131	7.0	4.1	4.464	2.739	122.72	134.78	
		150	φ165	φ146	φ154	8.9	5.1	6.701	3.941	167.42	186.27	
		200	φ216	φ194	φ202	10.3	6.5	10.13	6.572	295.60	320.47	

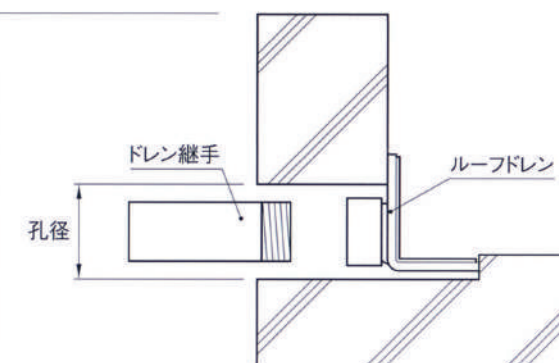
ルーフドレンとの取り合い

たてとい

ルーフドレンとドレン継手の適合表

ルーフドレン (呼径)	孔径 (コアドリル径)	オートS ドレン継手	管用テーパネジ規格
50	φ80	φ60	R2 (PT2)
75	φ120	φ89	R3 (PT3)
100	φ140	φ114	R4 (PT4)
125	φ170	φ140	R5 (PT5)

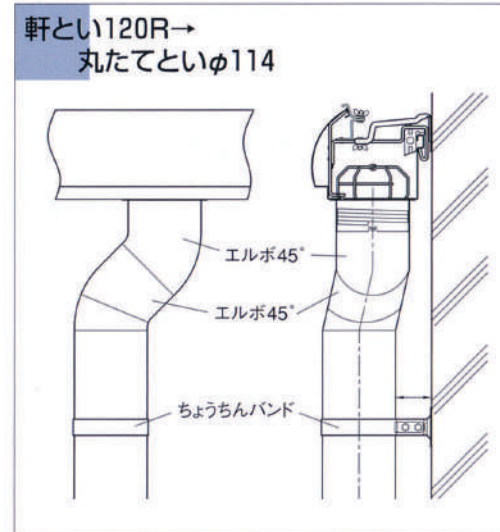
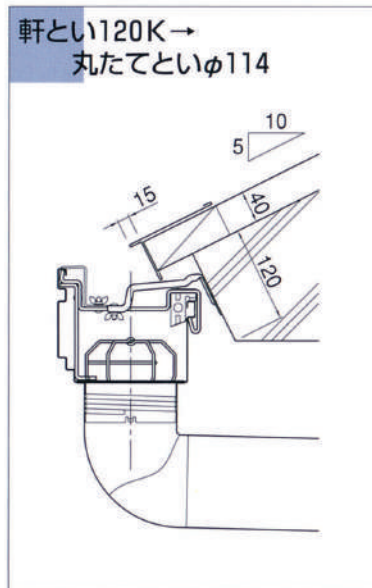
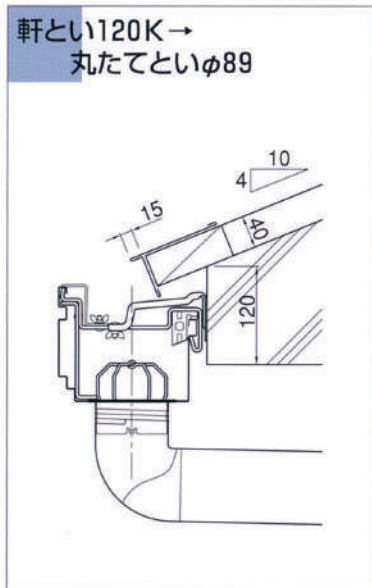
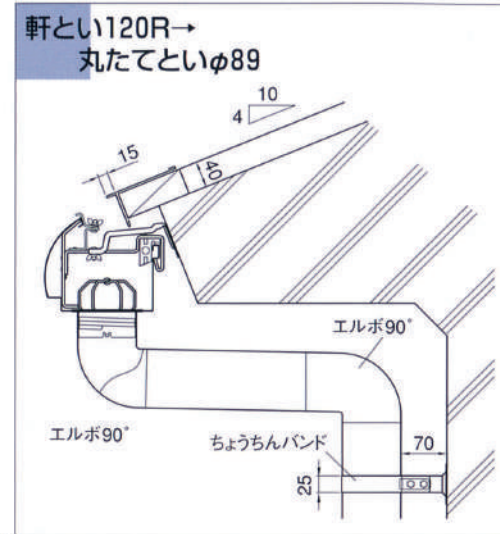
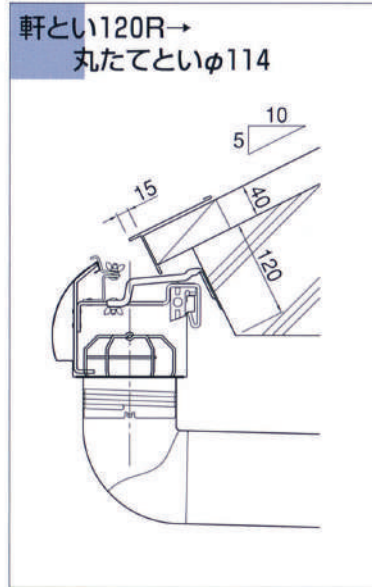
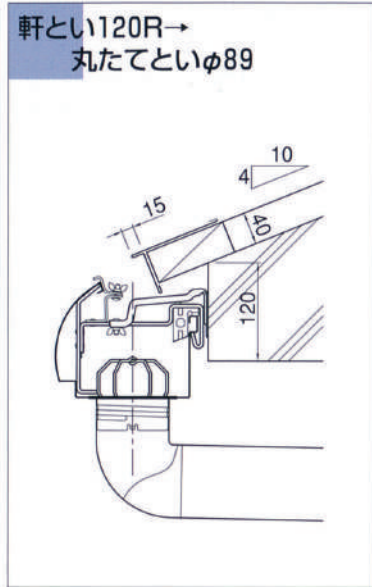
●ドレン継手と躯体の隙間はモルタルで埋め戻してください。



納まり図

軒とい

(単位: mm)



自在ドレン φ60・89用 φ114・140用

シリーズ	品番	板厚	φD1	φD2	H1	H2
φ60	HU10	1.0	58.4	78.4	40	30
φ89	HU30	1.0	87.0	107.0	45	40
φ114	HU40	1.0	112.0	132.0	50	50
φ140	HU50	1.0	137.6	157.6	55	65

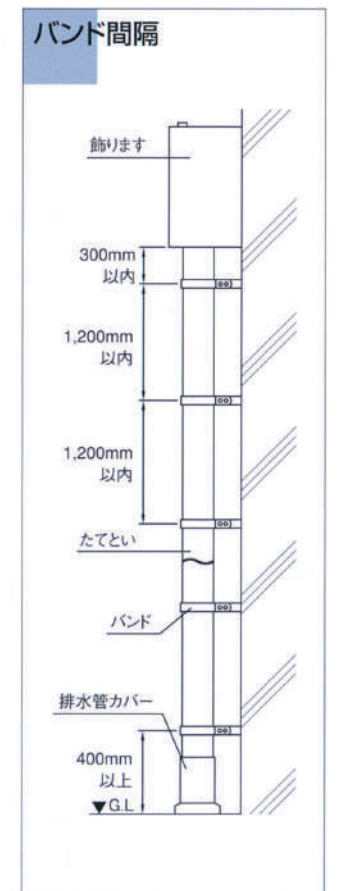
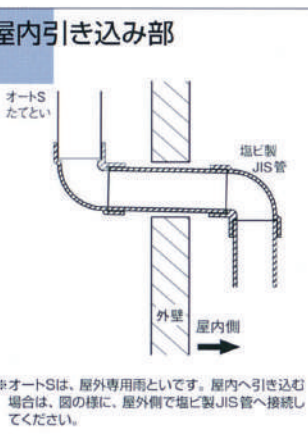
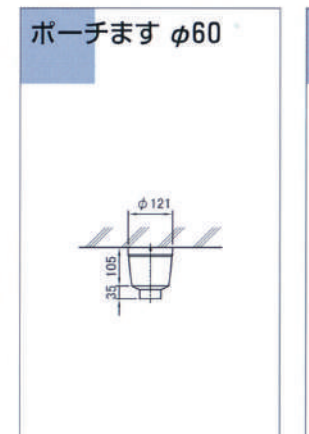
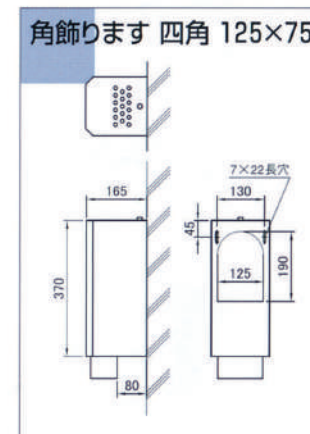
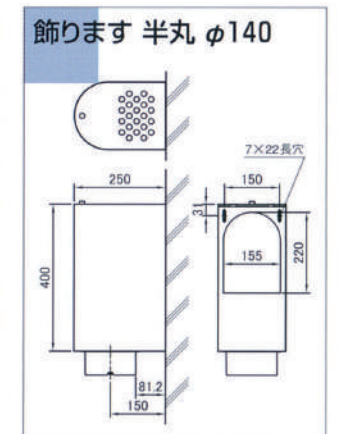
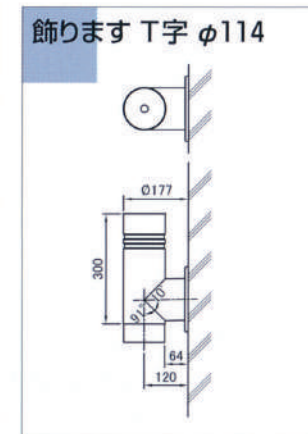
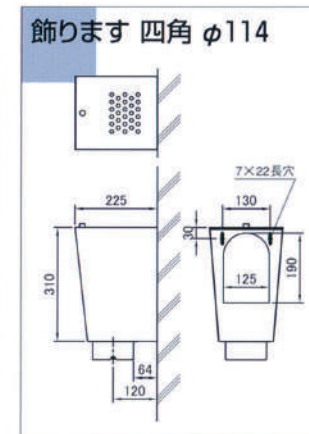
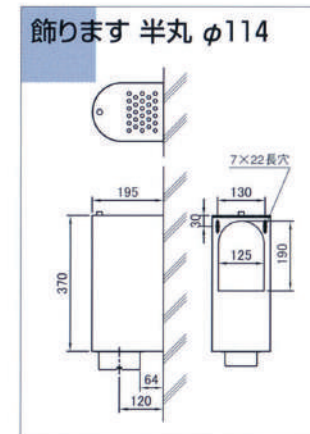
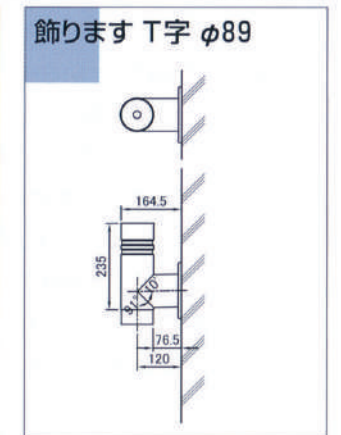
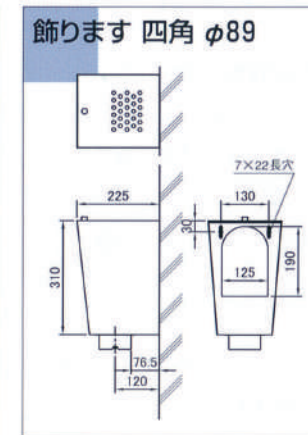
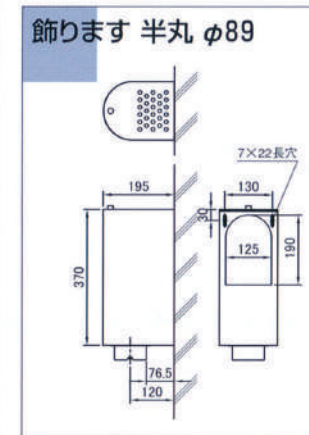
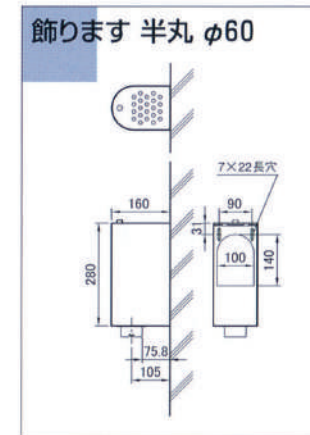
角自在ドレン

シリーズ	品番	板厚
125X75	HU71	1.0

納まり図

たてとい

(単位: mm)



エルボ90°参考図

シリーズ	X	Y
60	120	150
89	160	203
114	190	244
140	240	300

エルボ75°参考図

シリーズ	X	Y
60	132	213
89	155	241
114	167	268

エルボ45°参考図

シリーズ	X	Y
60	67	202
89	76	223
114	84	253
140	95	295

•140は溶接エルボの寸法

施工/取扱い上のご注意

本製品をご使用になる前に必ずご確認ください。

- 製品に同梱されている「ご愛用のしおり」をお読みの上、正しくお使いください。
- 本製品は雨とい専用です。異なる用途には、ご使用にならないでください。
- 本製品は屋外専用です。屋内へ引き込みはしないでください。
- 雨水排水管を污水管や雑排水管と接続しないでください。
- シリコンコーキングは、金属腐食の問題から、脱オキシム硬化型(オキシムタイプ)のコーキング剤をご使用ください。
- ネジ・ボルト類は、緩まないよう十分に締め付けてください。
- 切断時に生じたバリやヤケなどは、ディスクグラインダーなどで削り取り、別売の補修液を塗布してください。
- 万一、塗膜にキズがついた場合は、表面を清浄し、別売の補修液で、キズを保護してください。
- 表面についた汚れは、中性洗剤で拭き取ってください。
- 怪我や事故を防止するため、必ず軍手、安全帯など着用の上、施工してください。
- 製品にぶら下がったり、支えにしたりしないでください。大変危険です。
- 乱雑に重ねたり、高所不安定な場所に保管しないでください。
- 製品のキズ、へこみの原因となる乱雑な取扱いは避け、製品は必ずケースに入れ屋内で保管ください。
- 出荷時には、万全を期しておりますが、万一製品に欠陥がみられる場合は、使用しないでください。

定期点検について

雨といの機能が損なわれ放置していると、建物の外壁や柱を腐食させることがあります。耐久性の高いオートSですが、定期的な点検をすることで、雨といの破損を防ぐことができ、より長く建物を守ることができます。

- 年に1回程度の定期点検をお願いします。
 - 接続部に外れがないか。
 - 破損、変形などの不具合がないか。
 - 雨といを取付けている金具類が外れていないか。
 - ゴミ・鳥の巣・落ち葉などで詰まりはないか。
- 高所作業が必要となる補修や部品の交換は、ケガや落下事故などの危険性があり、大変危険です。必ず専門施工業者様にご依頼してください。(有料となります)



免責事項について

施工/取扱い上の注意を、お守り頂けなかった場合や、下記の内容またそれに準じる内容により生じた不具合について、弊社は責任を負いかねますのでご了承ください。

- 地震・雪害・落雷などの天災が原因となる破損や事故。
- 火災による焼損や事故。
- 大気汚染や塩害が原因となる不具合。
- 人的行為によると思われる不具合。
- 弊社商品以外の不具合が原因となる不具合。
- 不具合に対して速やかに連絡をされなかった場合。
- 維持管理不足から発生した不具合。
- 増改築や補修が原因となる不具合。

さまざまな角度から明日を見つめて…。 人が繋ぐ夢の時代、 それがオーティスの歩む“未来”。

お客様の満足度を第一に考え、
独自性のある商品創り・品質システムの構築・環境活動への取り組みを視野に入れ、
「世のため、人のためになる人を創る」を基本理念とし、
社会貢献型の企業を目指します。



● 事業内容

- 雨とい受金具
- ステンレス製たてとい 軒とい
- 屋根材及びファスナー製品
- 折版屋根用部材の製造・販売
- パナソニック雨とい
- KMEW 外装建材（瓦、外装材）の販売

● 国際標準化機構への取り組み

環境影響や環境リスクを低減し、製品のみならず、販売及び設計管理システムやサービスまで世界に通じる実力を証明する国際品質保証規格 ISO。
オーティスは、ISO 14001 及び ISO 9001 の認証を取得しております。

- ISO9001:2015
品質マネジメントシステム
本社 河内工場 見附工場
- ISO14001:2015
環境マネジメントシステム
本社 河内工場 見附工場

